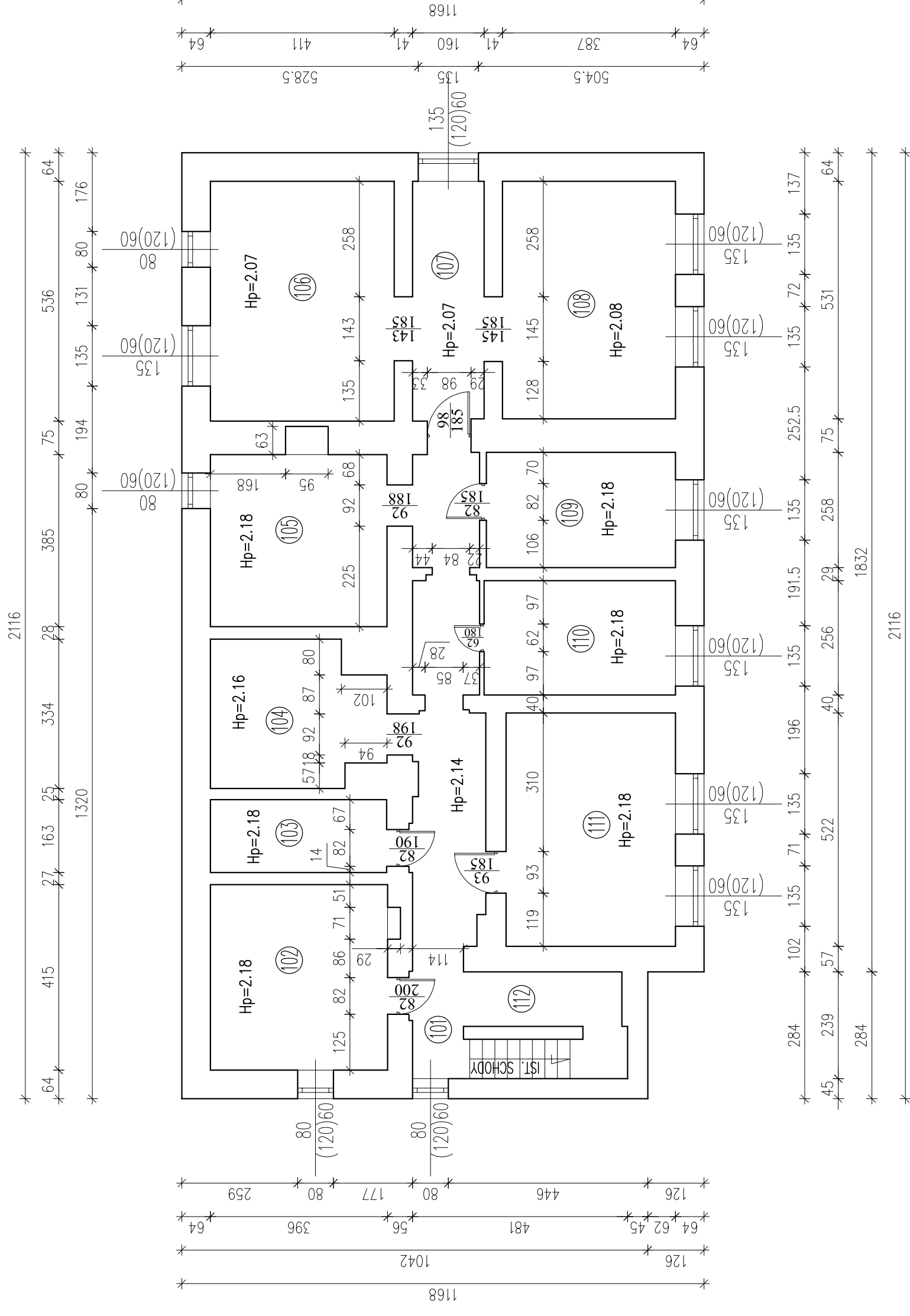


RZUT PIWNICY INWENTARYZACJA skala 1:100

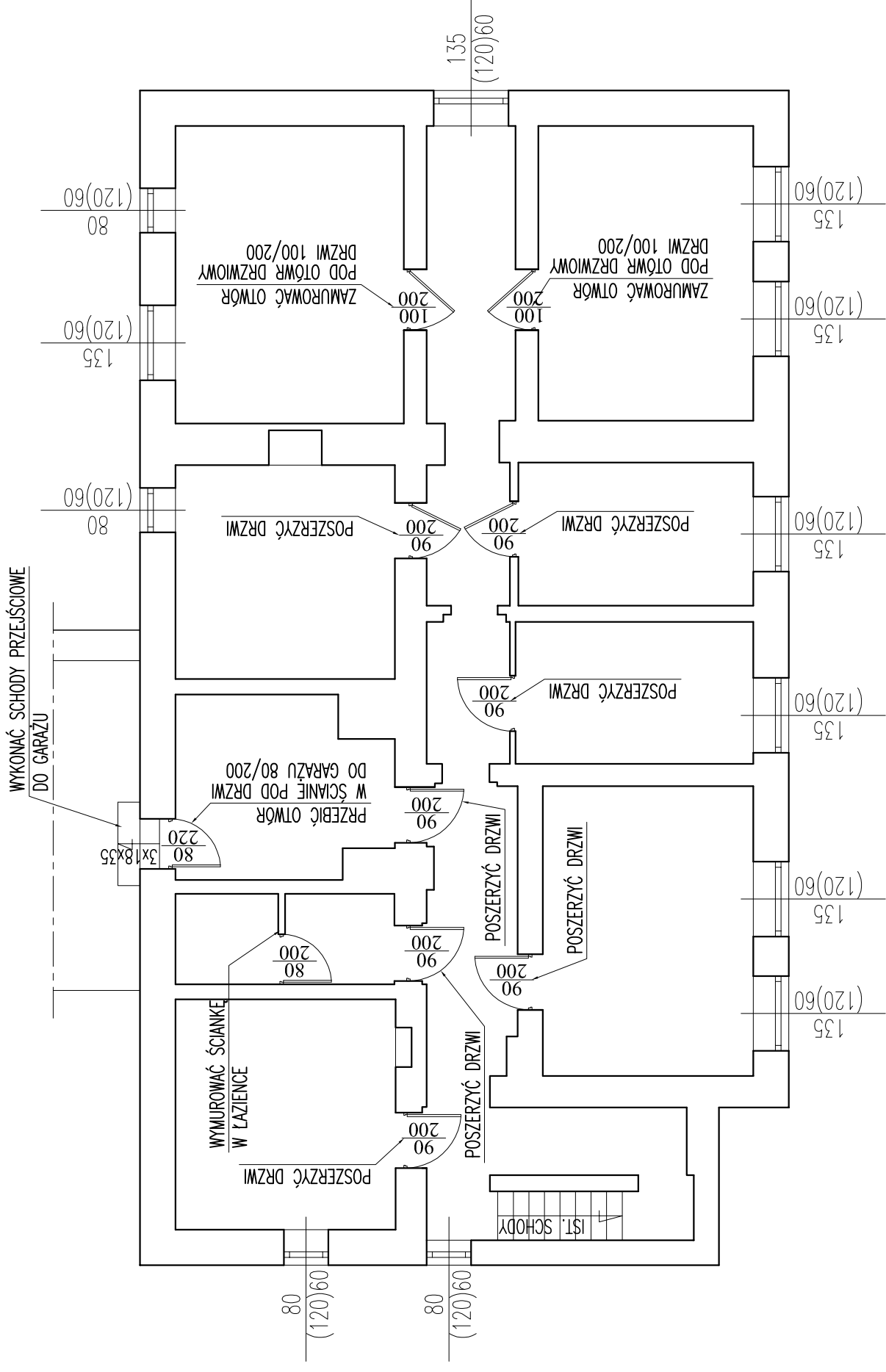


ZESTAWIENIE POMIESZCZEŃ PIWNICA		
Numer	Opis	Powierzchnia
101	KORYTARZ	19,86
102	POM. GOSPODARCZE	16,43
103	WC/LAZIENKA	6,42
104	POM. GOSPODARCZE	11,84
105	POM. WĘZŁA	15,21
106	POM. MAGAZYNOWE	22,03
107	KORYTARZ	8,54
108	POM. MAGAZYNOWE	20,55

ZESTAWIENIE POMIESZCZEŃ PIWNICA			
Numer	Opis	Posadzka	Powierzchnia
109	POM. MAGAZYNOWE	POS. BETONOWA	10,91
110	POM. MAGAZYNOWE	POS. BETONOWA	10,96
111	POM. MAGAZYNOWE	POS. BETONOWA	19,78
112	POM. MAGAZYNOWE	POS. BETONOWA	5,30
SUMA ŁĄCZNA (m2)			167,83

Inwestor:		STAROSTWO POWIATOWE W GOSTYNINIE 09-500 GOSTYNIN UL. DMOWSKIEGO 13
Adres obiektu budowlanego:		Przebudowa i remont pomieszczeń piwnicznych wraz z odwodnieniem i izolacją ścian budynku Starostwa Powiatowego w Gostyninie przy ul. Dmowskiego 13
Nazwa rysunku:		RZUT PIWNICY - INWENTARYZACJA
Skala:		1:100
Numer rysunku:		2
Imię i nazwisko projektanta:		mgr inż. Krzysztof Majtczak
Specjalność i numer uprawnień:		LOD/0844/POOK/07
Data:		czerwiec 2009
Podpis:		

RZUT PIWNICY ROBOTY OGÓLNOBUDOWLANE skala 1:100



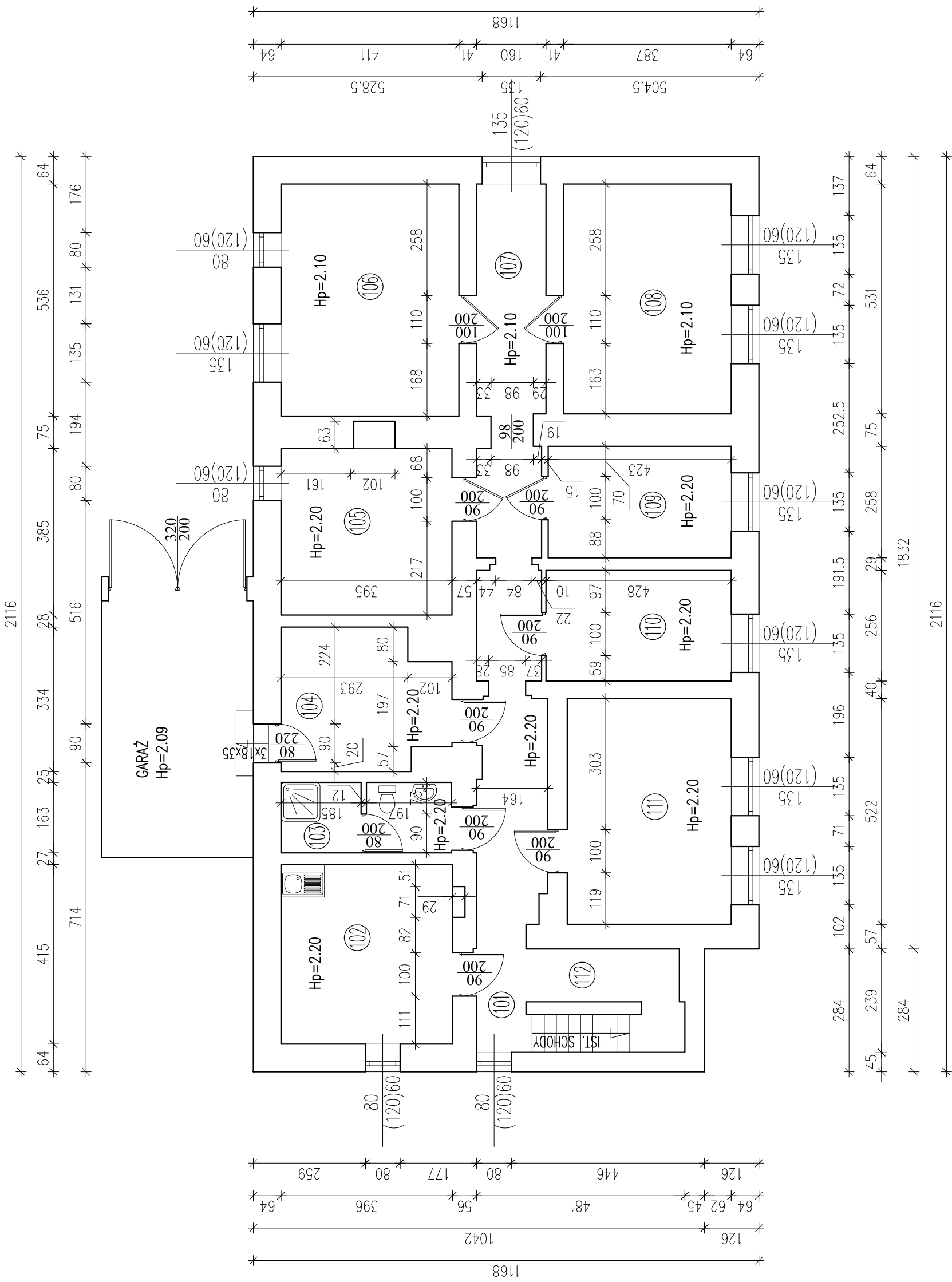
UWAGA:

1. W PIWNICY PROJEKTUJE SIĘ PRZEGLĘBIENIE POMIESZCZEŃ PIWNICZNYCH TAK ABY WYSOKOŚĆ POMIESZCZEŃ WYNOŚIŁA 220cm W ŚWIETLE
2. NA POSADCE PROJEKTUJE SIĘ NASTĘPUJĄCE WARSTWY PODŁOGOWE:
 - GRES + ZAPRAWA KLEJOWA
 - GŁADZ CEMENTOWA ZBROJONA SIATKĄ P.SKURCZOWĄ – 4,0cm
 - FOLIA BUDOWLANA
 - STYROPIAN (PS-E) FS 20 (na "pióro" i wpust) – 10,0 cm
 - 2xPAPA TERMOZGRZEWALNA
 - BETON B10 – 10,0 cm
3. NA ŚCIANACH W WC/ŁAZIENCIE PROJEKTUJE SIĘ GLAZURĘ NA PEŁNĄ WYSOKOŚĆ
4. W POMIESZCZENIU GOSPODARCZYM UŁOŻYĆ GLAZURĘ, PRZY ZLEWOZMYWAKU
5. ŚCIANY POMALOWAĆ FARBAMI EMULSYJNYMI PO WCZĘSNIEJSZYM ZMYCIU ŚCIAN
6. SUFITY POMALOWAĆ FARBĄ EMULSYJNĄ
7. SCHODY WEJŚCIOWE I PRZEJŚCIOWE DO GARAŻU OBLOŻYĆ GRESEM

Inwestor:		STAROSTWO POWIATOWE W GOSTYNIINIE 09-500 GOSTYNIŃ UL. DMOWSKIEGO 13
Adres obiektu budowlanego:		Przebudowa i remont pomieszczeń piwnicznych wraz z odwodnieniem i izolacją ścian budynku Starostwa Powiatowego w Gostyninie przy ul. Dmowskiego 13
Nazwa rysunku:		RZUT PIWNICY - ROBOTY OGÓLNOBUDOWLANE
Skala:		1:100
Numer rysunku:		3
Imię i nazwisko projektanta:		mgr inż. Krzysztof Majtczak
Specjalność i numer uprawnień:		LOD/0844/POOK/07
Data:		czerwiec 2009
Podpis:		

RZUT PIWNICY

skala 1:100



ZESTAWIENIE POMIESZCZEŃ PIWNICA

Numer	Opis	Posadzka	Powierzchnia
101	KORYTARZ	GRES	19,86
102	POM. GOSPODARCZE	GRES	16,43
103	WC/LAZIENKA	GRES	6,42
104	POM. GOSPODARCZE	GRES	11,84
105	POM. WĘZŁA	GRES	15,21
106	POM. MAGAZYNOWE	GRES	22,03
107	KORYTARZ	GRES	8,54
108	POM. MAGAZYNOWE	GRES	20,55

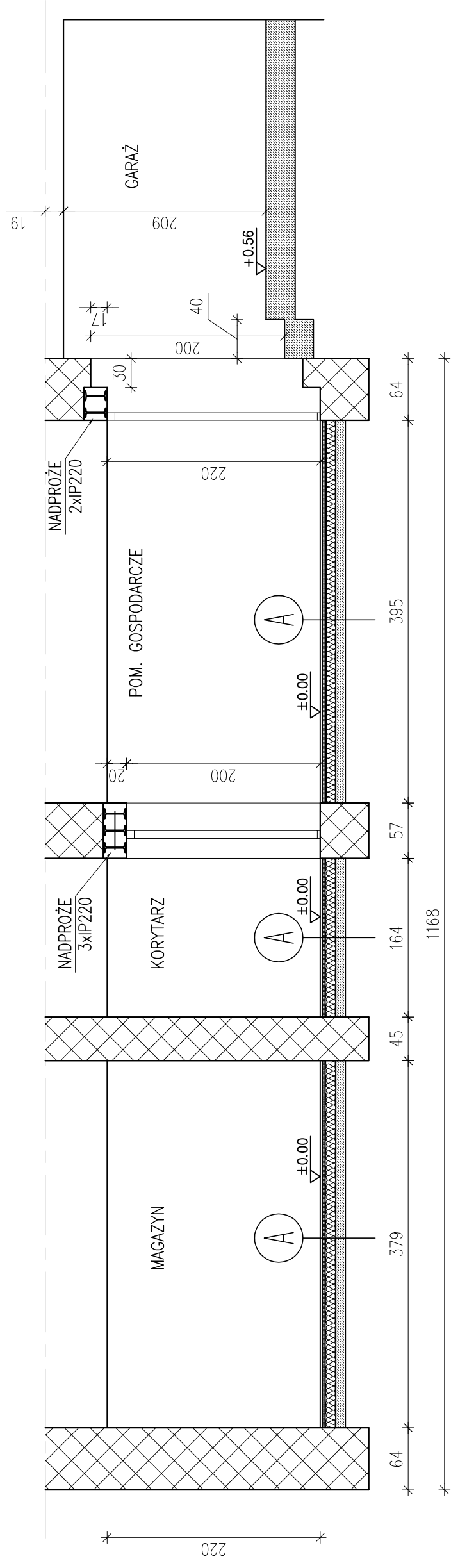
ZESTAWIENIE POMIESZCZEŃ PIWNICA

Numer	Opis	Posadzka	Powierzchnia
109	POM. MAGAZYNOWE	GRES	10,91
110	POM. MAGAZYNOWE	GRES	10,96
111	POM. MAGAZYNOWE	GRES	19,78
112	POM. MAGAZYNOWE	GRES	5,30
SUMA ŁĄCZNA (m2)			167,83

Inwestor:		STAROSTWO POWIATOWE W GOSTYNINIE	
		09-500 GOSTYNIN UL. DMOWSKIEGO 13	
Adres obiektu budowlanego:		Przebudowa i remont pomieszczeń piwnicznych wraz z odwodnieniem i izolacją ścian budynku Starostwa Powiatowego w Gostyninie przy ul. Dmowskiego 13	
Nazwa rysunku:		Skala: 1:100	
		Numer rysunku: 4	
Imię i nazwisko projektanta:		Specjalność: RZUT PIWNICY	
mgr inż. Krzysztof Majtczak		Lnumer uprawnień: LOD/0844/POOK/07	
		Data: czerwiec 2009	
		Podpis:	

PRZEKRÓJ PRZEZ ŚCIANĘ I POSADZKĘ

skala 1:100



GRES + ZAPRAWA KLEJOWA
 GŁADZ CEMENTOWA ZBROJONA P.SKURCZOWO – 4,0 cm
 FOLIA BUDOWLANA
 STYROPIAN (PS-E) FS 20 (na "pióro" i wpust) – 10,0 cm
 2xPAPA TERMOGRZEWAŁNA
 BETON B10 – 10,0 cm

Investor:

STAROSTWO POWIATOWE W GOSTYNIŃNIE
 09-500 GOSTYŃNIN UL. DMOWSKIEGO 13

Adres obiektu budowlanego:
 Przebudowa i remont pomieszczeń piwnicznych wraz z odwodnieniem i izolacją ścian budynku Starostwa Powiatowego w Gostyninie przy ul. Dmowskiego 13

Skala:

1:100

PRZEKRÓJ PRZEZ ŚCIANĘ
 I POSADZKĘ

Imię i nazwisko projektanta:
 mgr inż. Krzysztof Majtczak

Specjalność
 i numer uprawnień:
 LOD/0844/POOK/07

Data:

czerwiec 2009


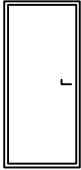
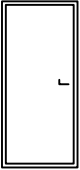
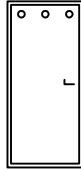
Podpis:

5

Numer rysunku:

ZESTAWIENIE STOLARKI

SKALA 1:100

SCHEMAT		WYMIAR S	WYMIAR H	ILOŚĆ	UWAGI:
	90	200	7 szt.	DRZWI WEWNĘTRZNE	
	100	200	2 szt.	DRZWI WEWNĘTRZNE	
	80	220	1 szt.	DRZWI WEJŚCIOWE DO GARAZU OCIEPLANE	
	80	200	1 szt.	DRZWI WEWNĘTRZNE ŁAZIENKOWE	

Inwestor:		STAROSTWO POWIATOWE W GOSTYNINIE	
Adres obiektu budowlanego:		09-500 GOSTYNIN UL. DMOMWSKIEGO 13	
Przebudowa i remont pomieszczeń piwnicznych wraz z odwodnieniem i izolacją ścian budynku Starostwa Powiatowego w Gostyninie przy ul. Dmowskiego 13			
Nazwa rysunku:		ZESTAWIENIE STOLARKI	
Skala:		1:100	
Numer rysunku:		6	
Imię i nazwisko projektanta:		mgr inż. Krzysztof Majteczak	
Specjalność i numer uprawnień:		LOD/0844/P00K/07	
Data:		czerwiec 2009	
Podpis:			

ERROR: syntaxerror
OFFENDING COMMAND: --nostringval--

STACK:

/Title
()
/Subject
(D:20090702103210+02'00')
/ModDate
()
/Keywords
(PDFCreator Version 0.9.5)
/Creator
(D:20090702103210+02'00')
/CreationDate
(Krzysztof Majteczak)
/Author
-mark-