

ELEWACJA PÓŁNOCNA

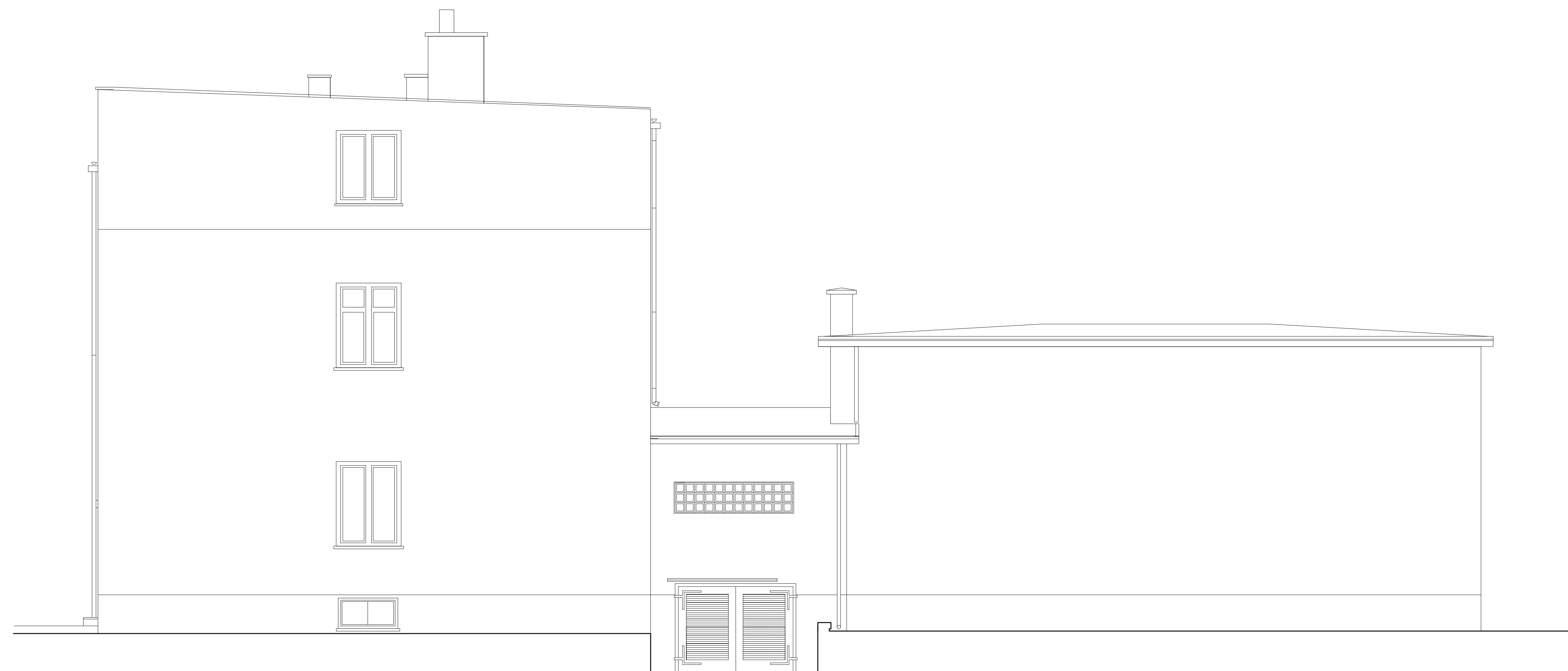


ELEWACJA POŁUDNIOWA



| | | | |
|---|--|----------------------|--|
| Nazwa i adres obiektu budowlanego: | | | |
| NADBUDOWA I ZMIANA KONSTRUKCJI DACHU NA BUDYNKU STAROSTWA POWIATOWEGO W GOSTYNIŃIE, UL. DMOWSKIEGO 13 | | | |
| Nazwa rysunku: | | Tytuł: | |
| ELEWACJA PÓŁNOCNA, ELEWACJA POŁUDNIOWA - STAN ISTNIEJĄCY | | 1:50 | |
| Imię i nazwisko projektanta: | | Data: | |
| inż. Piotr Ambroziewicz | | 08.2007 | |
| mgr inż. Krzysztof Majtczak | | asystent projektanta | |
| mgr inż. Radosław Janiak | | asystent projektanta | |
| Liczba rysunków: | | Numer rysunku: | |
| 2 | | 2 | |

ELEWACJA WSCHODNIA



ELEWACJA ZACHODNIA



| | | | |
|--|---------------------------------------|------------------|---------------------|
| Nazwa i adres obiektu budowlanego: NADBUDOWA I ZMIANA KONSTRUKCJI DACHU NA BUDYNKU STAROSTWA POWIATOWEGO W GOSTYNIŃCE, UL. DMOWSKIEGO 13 | | | |
| Nazwa rysunku: ELEWACJA WSCHODNIA, ELEWACJA ZACHODNIA - STAN ISTNIEJĄCY | | Skala: 1:50 | Numer rysunku: 3 |
| Imię i nazwisko projektanta: inż. Piotr Ambroziewicz | Encja/instytucja: LOD.0159/PWOK/04 | Data: 08.2007 | Podpis: |
| mgr inż. Krzysztof Majczak | asystent projektanta | 08.2007 | |
| mgr inż. Radosław Janiak | asystent projektanta | 08.2007 | |

ELEWACJA PÓŁNOCNA



ELEWACJA POŁUDNIOWA



| | | | |
|--|--------------------------------|---------|----------------|
| Nazwa i adres obiektu budowlanego: | | | |
| NADBUDOWA I ZMIANA KONSTRUKCJI DACHU NA BUDYNKU | | | |
| STAROSTWA POWIATOWEGO W GOSTYNIŃIE, UL. DMOWSKIEGO 13 | | | |
| Nazwa rysunku: | | Skala: | Numer rysunku: |
| ELEWACJA PÓŁNOCNA, ELEWACJA POŁUDNIOWA - STAN PROJEKTOWANY | | 1:50 | 4 |
| Imię i nazwisko projektanta: | Sprężynkość i numer sprężynki: | Data: | Podpis: |
| inż. Piotr Ambroziewicz | LOD/0159/PWOK/04 | 08.2007 | |
| mgr inż. Krzysztof Majczak | asystent projektanta | 08.2007 | |
| mgr inż. Radosław Janiak | asystent projektanta | 08.2007 | |

ELEWACJA WSCHODNIA

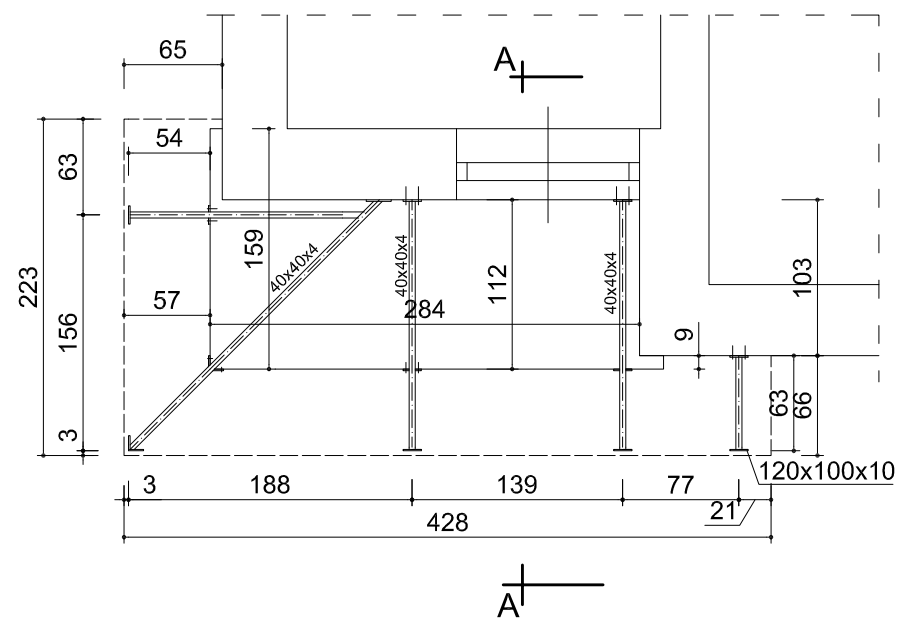


ELEWACJA ZACHODNIA

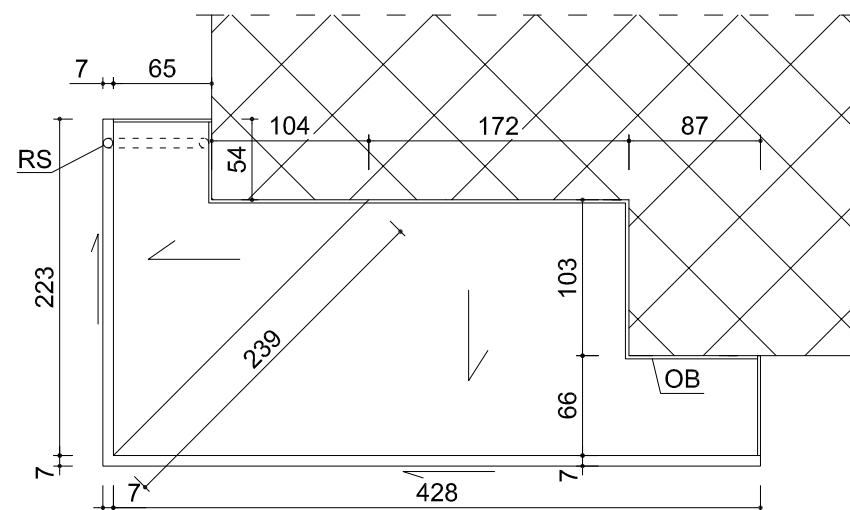


| | | | |
|---|-----------------------------------|------------------|----------------------|
| Nazwa i adres zleceniodawcy: NABUDOWA I ZMIANA KONSTRUKCJI DACHU NA BUDYNKU STAROSTWA POWIATOWEGO W GOSTYNIŃCE, UL. DMOWSKIEGO 13 | | | |
| Nazwa obiektu: ELEWACJA WSCHODNIA, ELEWACJA ZACHODNIA - STAN PROJEKTOWANY | | Skala: 1:50 | Numery rysunku: 5 |
| Imię i nazwisko projektanta: inż. Piotr Ambroziewicz | Symbolizacja: LOD/0159/PWOK/04 | Data: 08.2007 | Podpis: |
| mgr inż. Krzysztof Majczak | asystent projektanta | 08.2007 | |
| mgr inż. Radosław Janiak | asystent projektanta | 08.2007 | |

RZUT KONSTRUKCJI NOŚNEJ

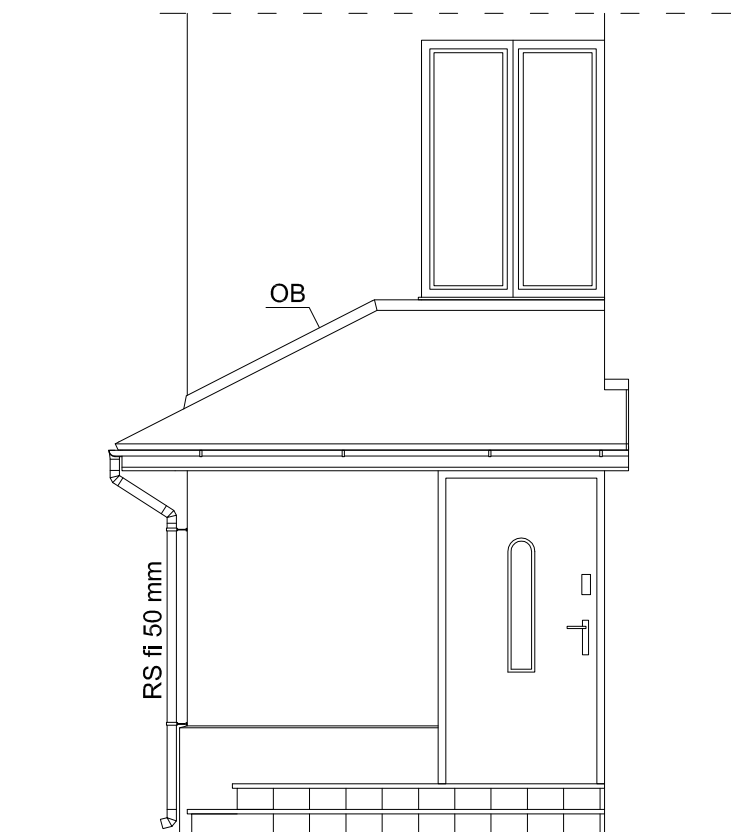


WIDOK DACHU:

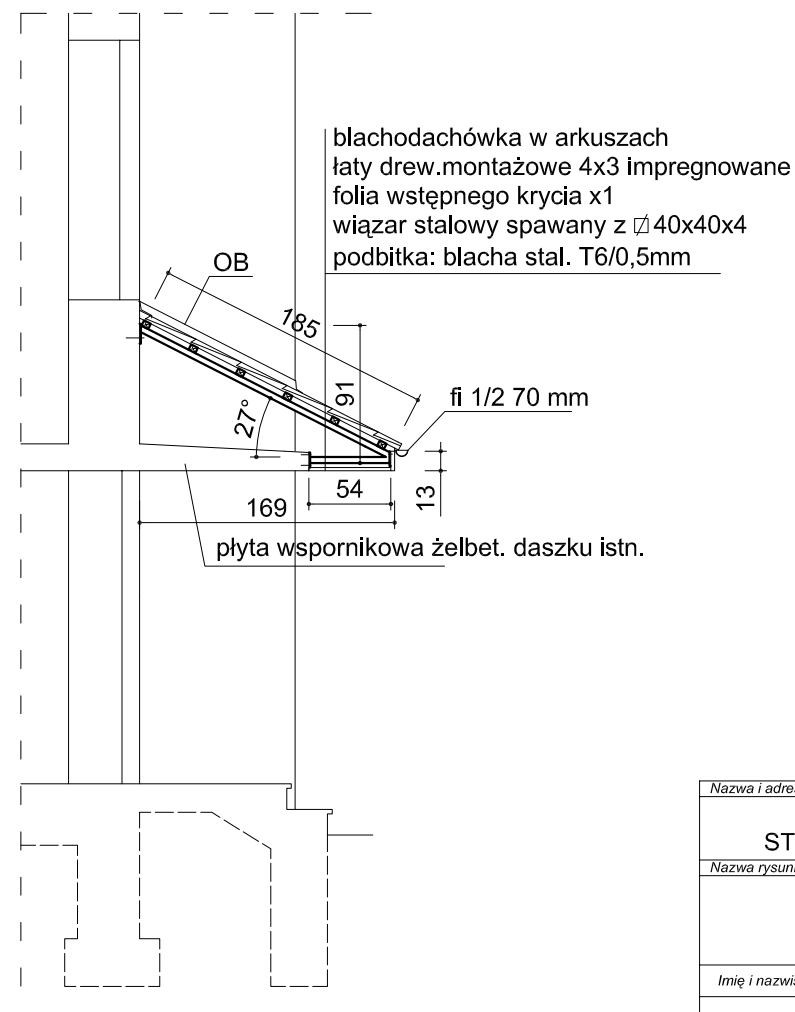


1. wszystkie spadki dachowe: 27 st.=51%
2. rynny fi 70 mm, rura spust. fi 50 mm - prod. Nicoll
3. OB - obróbki i opierzenia z blach płaskich powlekanych w kolorze pokrycia

WIDOK ELEWACJI-FRAGMENT

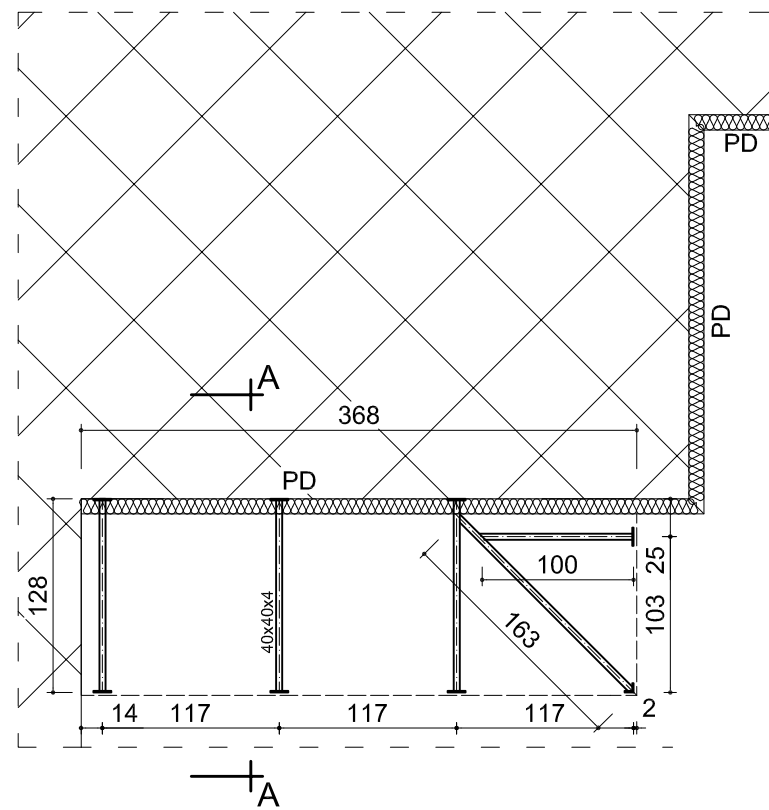


PRZEKRÓJ PIONOWY A-A:

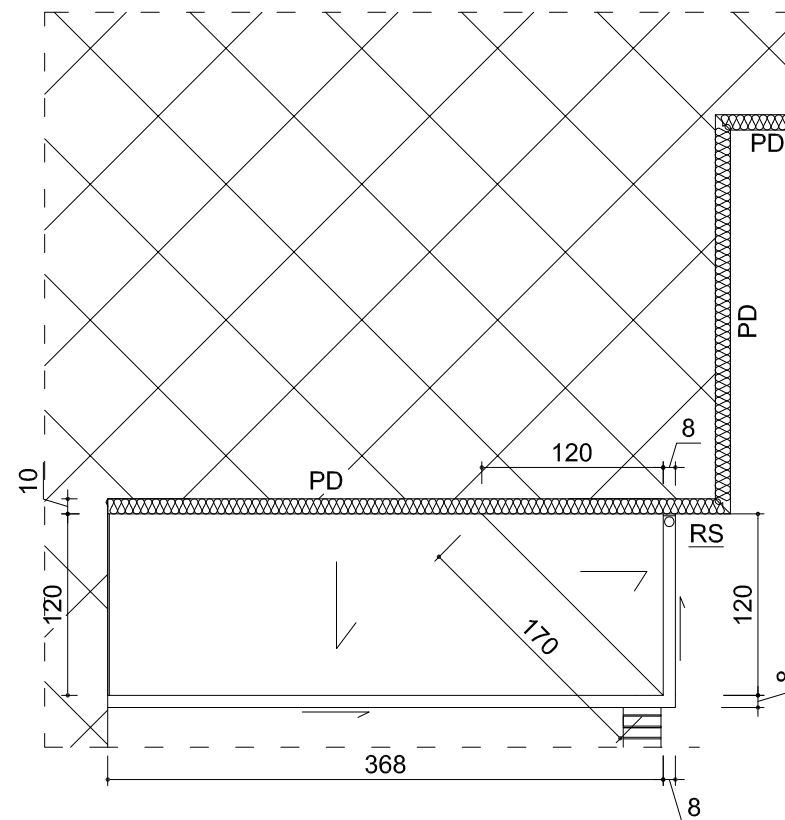


| | | | |
|---|--------------------------------|----------------|---------|
| Nazwa i adres obiektu budowlanego: | | | |
| NADBUDOWA I ZMIANA KONSTRUKCJI DACHU NA BUDYNKU STAROSTWA POWIATOWEGO W GOSTYNINIE, UL. DMOWSKIEGO 13 | | | |
| Nazwa rysunku: | Skala: | Numer rysunku: | |
| RZUT DASZKU NAD WEJŚCIEM GŁÓWNYM | 1: 50 | 6 | |
| Imię i nazwisko projektanta: | Specjalność i numer uprawnień: | Data: | Podpis: |
| inż. Piotr Ambroziewicz | LOD/0159/PWOK/04 | 08.2007 | |
| mgr inż. Krzysztof Majtczak | asystent projektanta | 08.2007 | |
| mgr inż. Radosław Janiak | asystent projektanta | 08.2007 | |

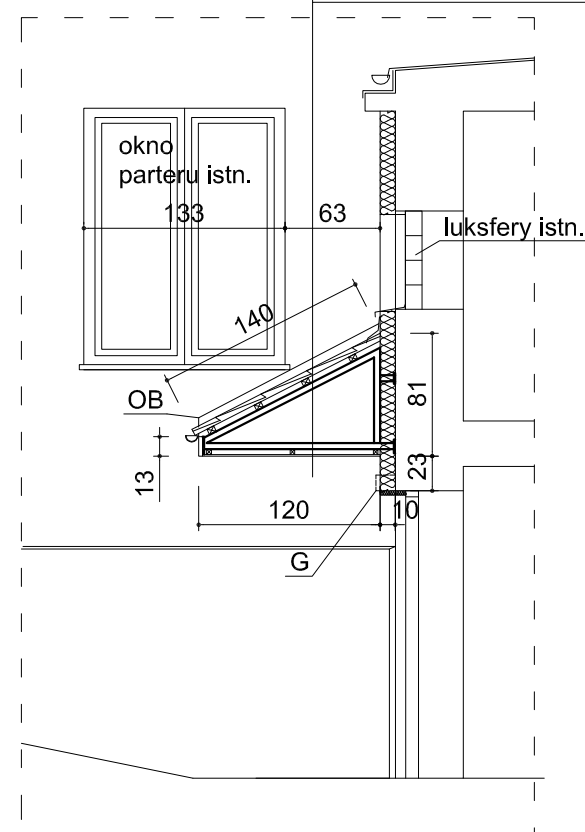
RZUT KONSTRUKCJI NOŚNEJ



WIDOK DACHU:



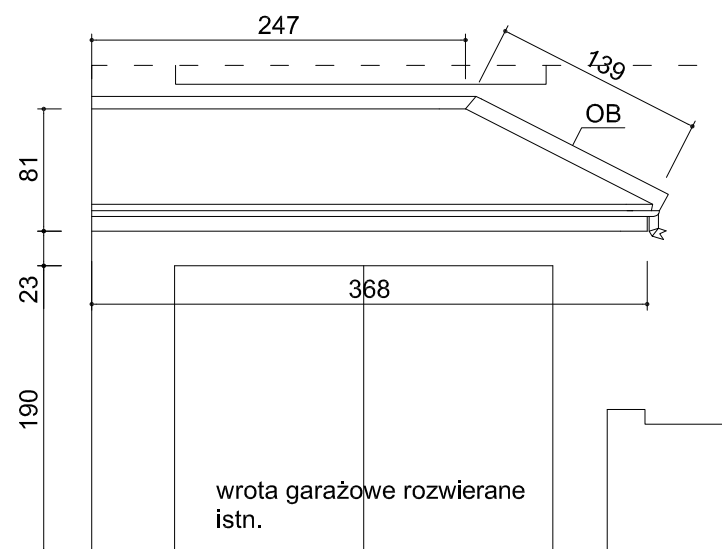
PRZEKRÓJ PIONOWY A-A:



blachodachówka w arkuszach
 łąty dREW.montażowe 4x3 impregnowane
 folia wstępnego krycia x1
 więźar stalowy spawany z 40x40x4
 podbitka: blacha stal. T6/0,5mm na łąceni

- 1.wszystkie spadki dachowe: 27 st.=51%
 - 2.rynny fi 70 mm, rura spustowa (rzygacz) fi 50 mm - prod. Nicoll
 - 3.OB - obróbki i opierzenia z blach płaskich powlekanych w kolore pokrycia
- G - gzyms do rozbiórki
 PD - projektowane docieplenie w metodzie lekko-mokrej (pl. styropianowe gr. 10 cm).

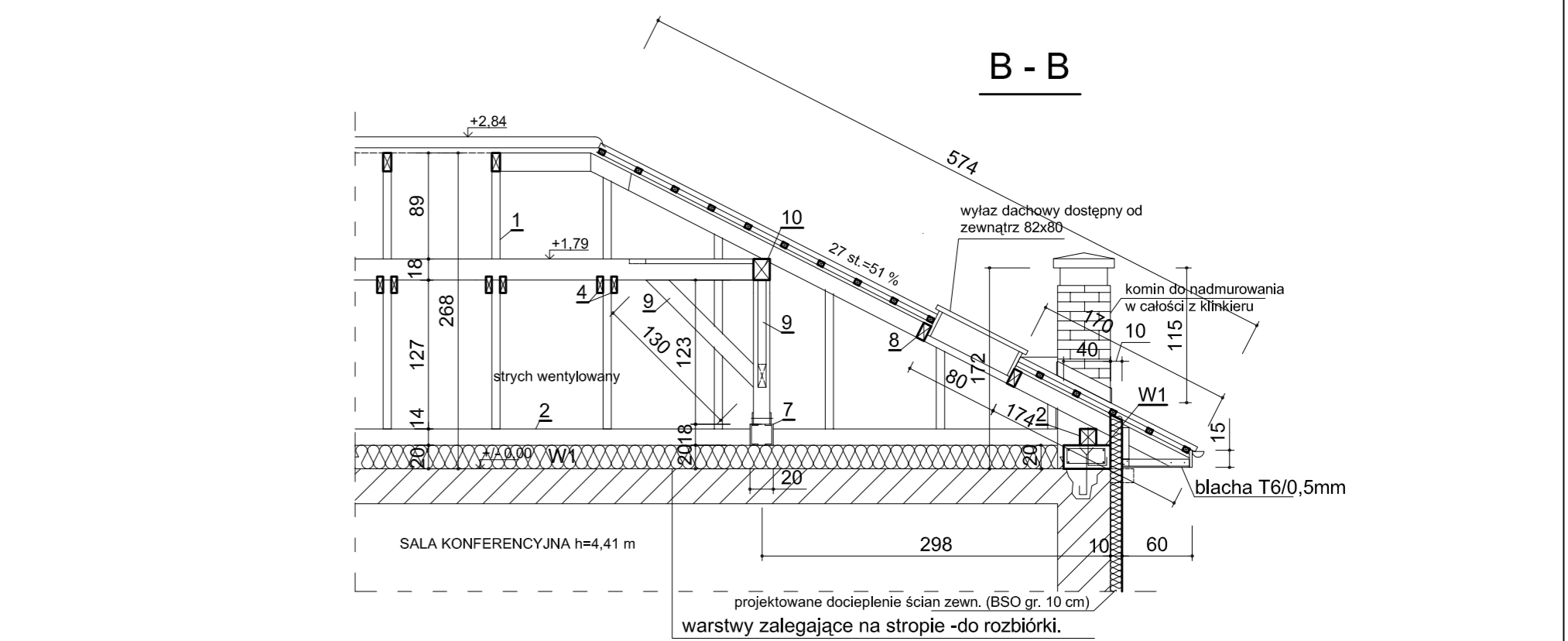
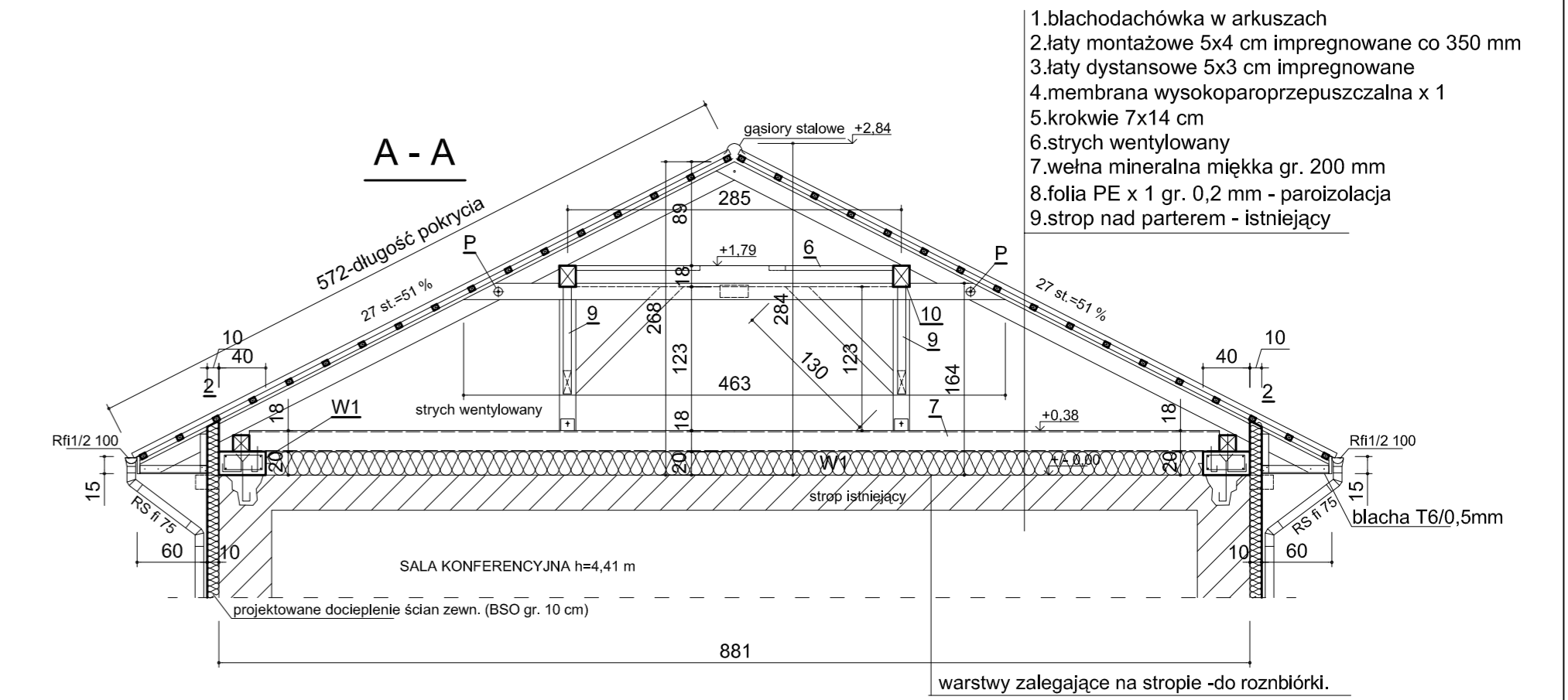
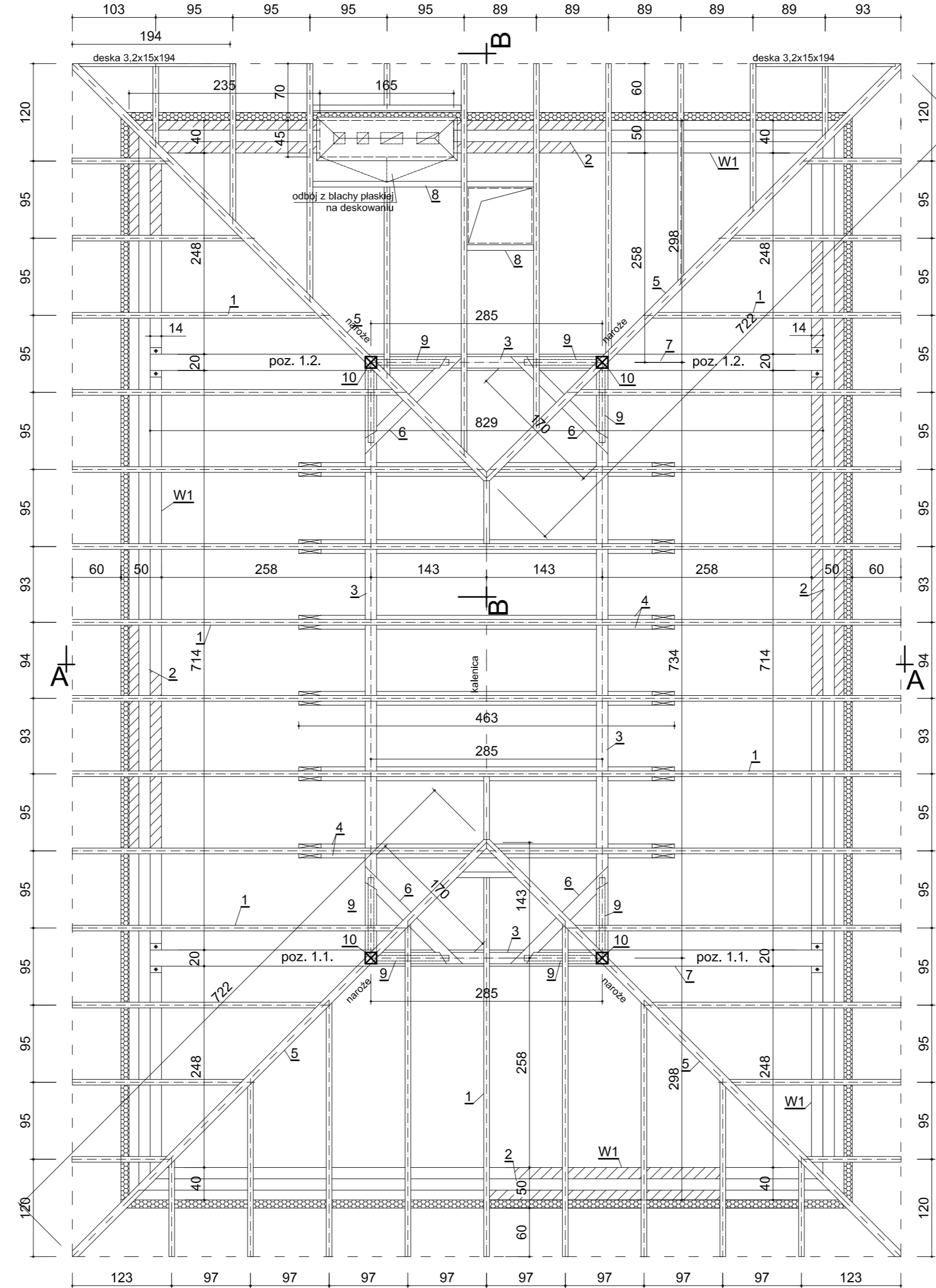
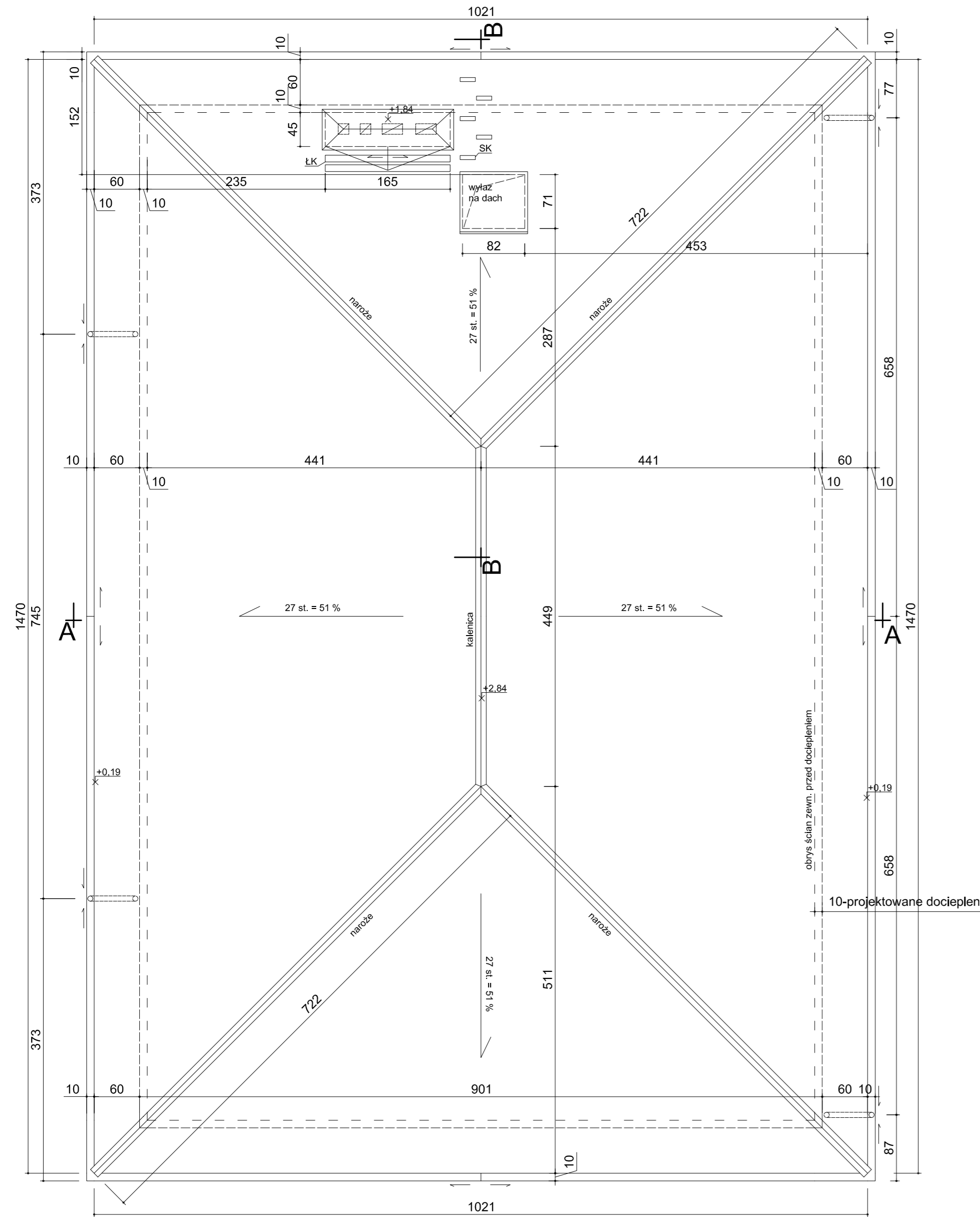
WIDOK ELEWACJI-FRAGMENT



| | | | |
|---|--------------------------------|---------|----------------|
| Nazwa i adres obiektu budowlanego: | | | |
| NADBUDOWA I ZMIANA KONSTRUKCJI DACHU NA BUDYNKU STAROSTWA POWIATOWEGO W GOSTYNINIE, UL. DMOWSKIEGO 13 | | | |
| Nazwa rysunku: | | Skala: | Numer rysunku: |
| RZUT DASZKU NAD WEJŚCIEM DO GARAŻU | | 1:50 | 7 |
| Imię i nazwisko projektanta: | Specjalność i numer uprawnień: | Data: | Podpis: |
| inż. Piotr Ambroziewicz | LOD/0159/PWOK/04 | 08.2007 | |
| mgr inż. Krzysztof Majtczak | asystent projektanta | 08.2007 | |
| mgr inż. Radosław Janiak | asystent projektanta | 08.2007 | |

WIDOK DACHU

RZUT WIĘZBY DACH.

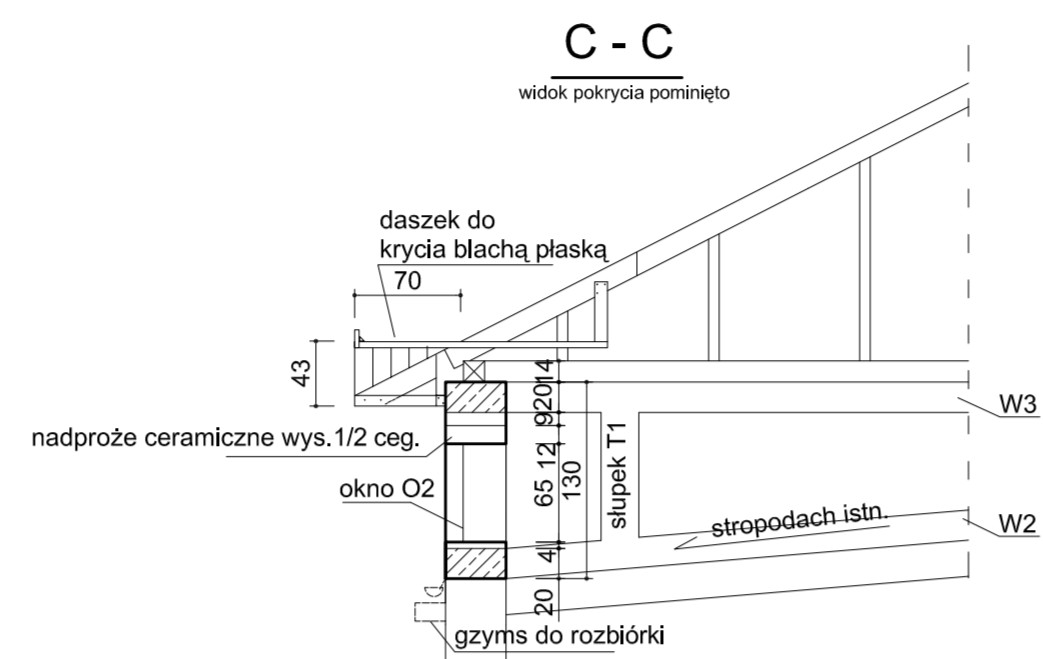
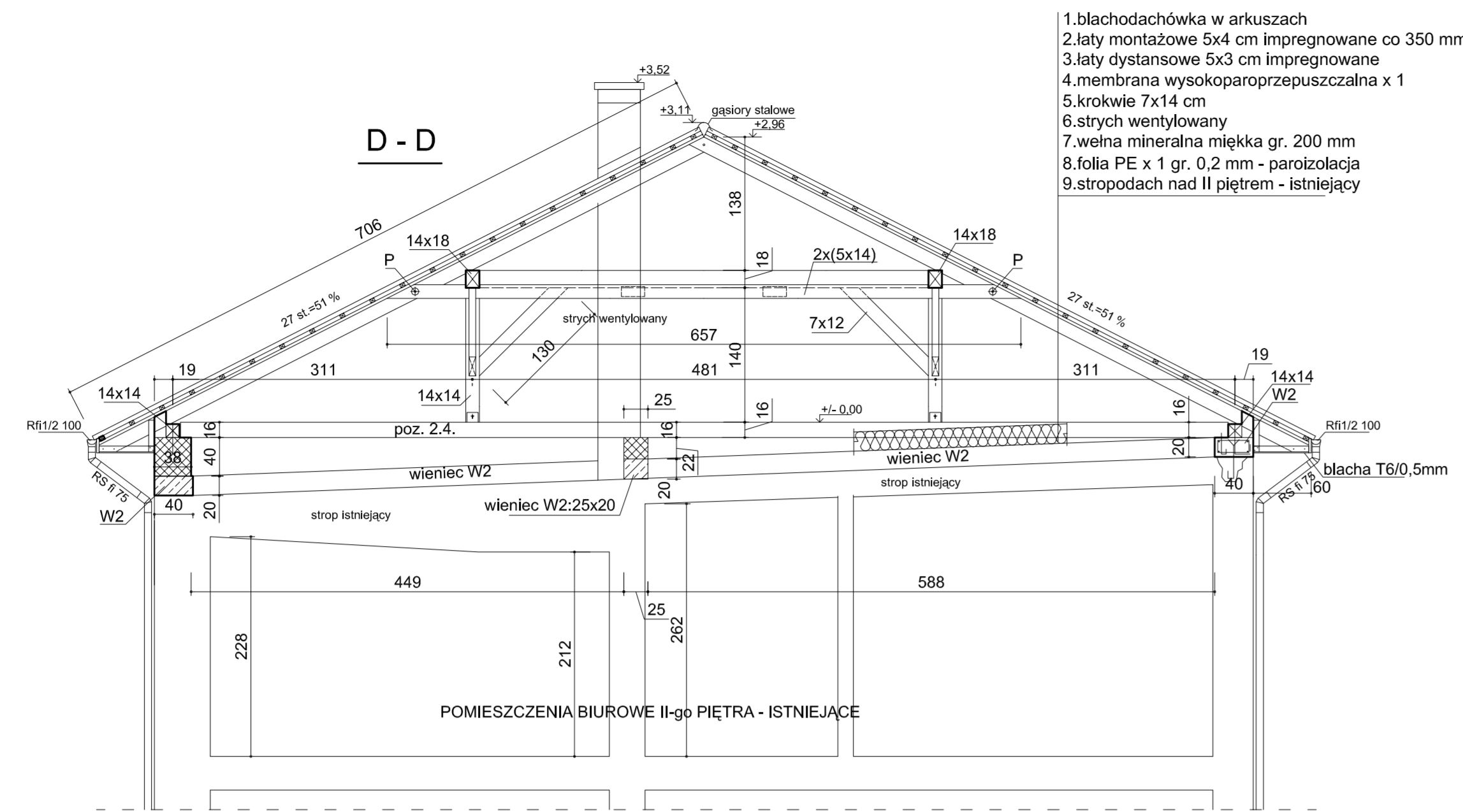


- WYKAZ ELEMENTÓW WIĘZBY DACHOWEJ:
1. krokwie 7x14 cm
 2. murłaty 14x14 cm
 3. płatów pośrednia 14x18 cm
 4. kleszcze 2x(5x14cm)/L=463 plus przewiązki-6 par
 5. krokwie narożna (krawężnica) 10x18cm
 6. deska stężająca 3,5x12cm L=170-4 szt.
 7. podciąg stalowy 2C180 - poz. 1.1. i 1.2.
 8. wymiany 7x14cm
 9. miecz 7x12cm L=130-8 szt.
 10. słupki 14x14 cm L=123cm-4 szt.

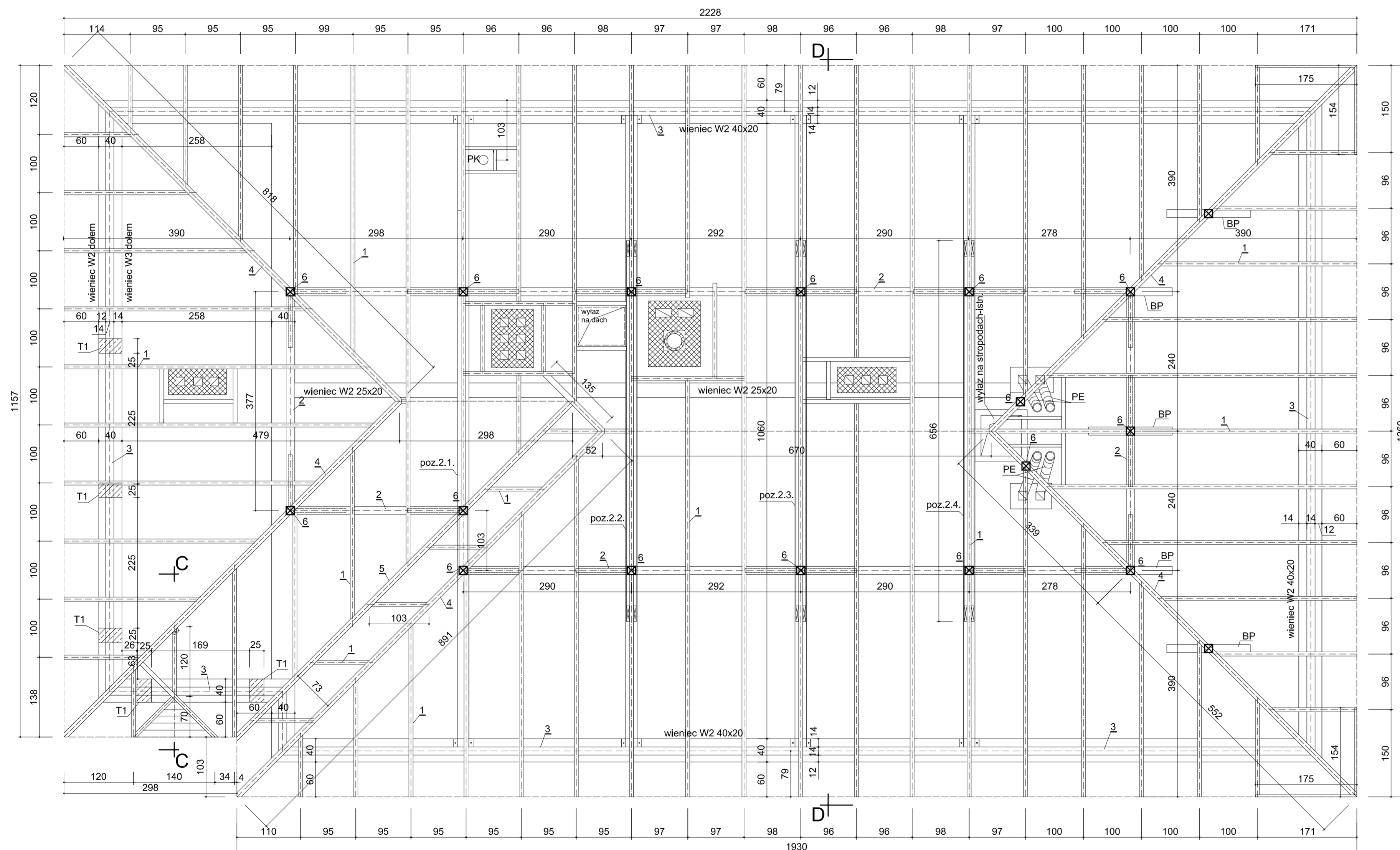
1. Pokrycie dachu: blachodachówka na łątach; powierzchnia krycia netto: 170,5 m², łączna długość gąsiorów: 35,25 mb
2. Rynnny i rury spustowe: zastosować system rynnowy pn. PVC-U Karolina 100/75mm w kolorze brązowym - producent Firma Kaczmarek łączna długość rynien: 49,3 mb łączna długość rur spustowych: ok. 23,5 mb
3. ŁK - ława kominiarska stalową ażurową ocynkowaną
4. SK - stopnie kominiarskie (z oferty handlowej)
5. Wyjazd na dach otwierany z zewnątrz i dostępny ze stropodachu poniżej za pomocą drabiny dostawialnej.

1. Zastosować drewno lite sosnowe kl. min. C24; wszystkie elementy drewniane więzby impregnować preparatem FOBOS 2M zgodnie z instrukcją producenta.
2. Elementy drewniane stykające się z konstrukcją murywymi izolować przekładką z folii PE x1 gr. 0,2mm lub papą izolacyjną x1.
3. Kotwienie murawy (nr 2) do wienca W1 kotwaniami fajkowymi M16 co 120 cm.
4. Kotwienie wienca W1 do stropu istniejącego co 150 mm kotwaniami stalowymi fajkowymi fi 16 w uprzednio przygotowanych gniazdach wg. opisu technicznego.
5. Połączenie ozn. "P" : zastosować pierścienie zębate stalowe fi 75 mm plus śruba do drewna M12.

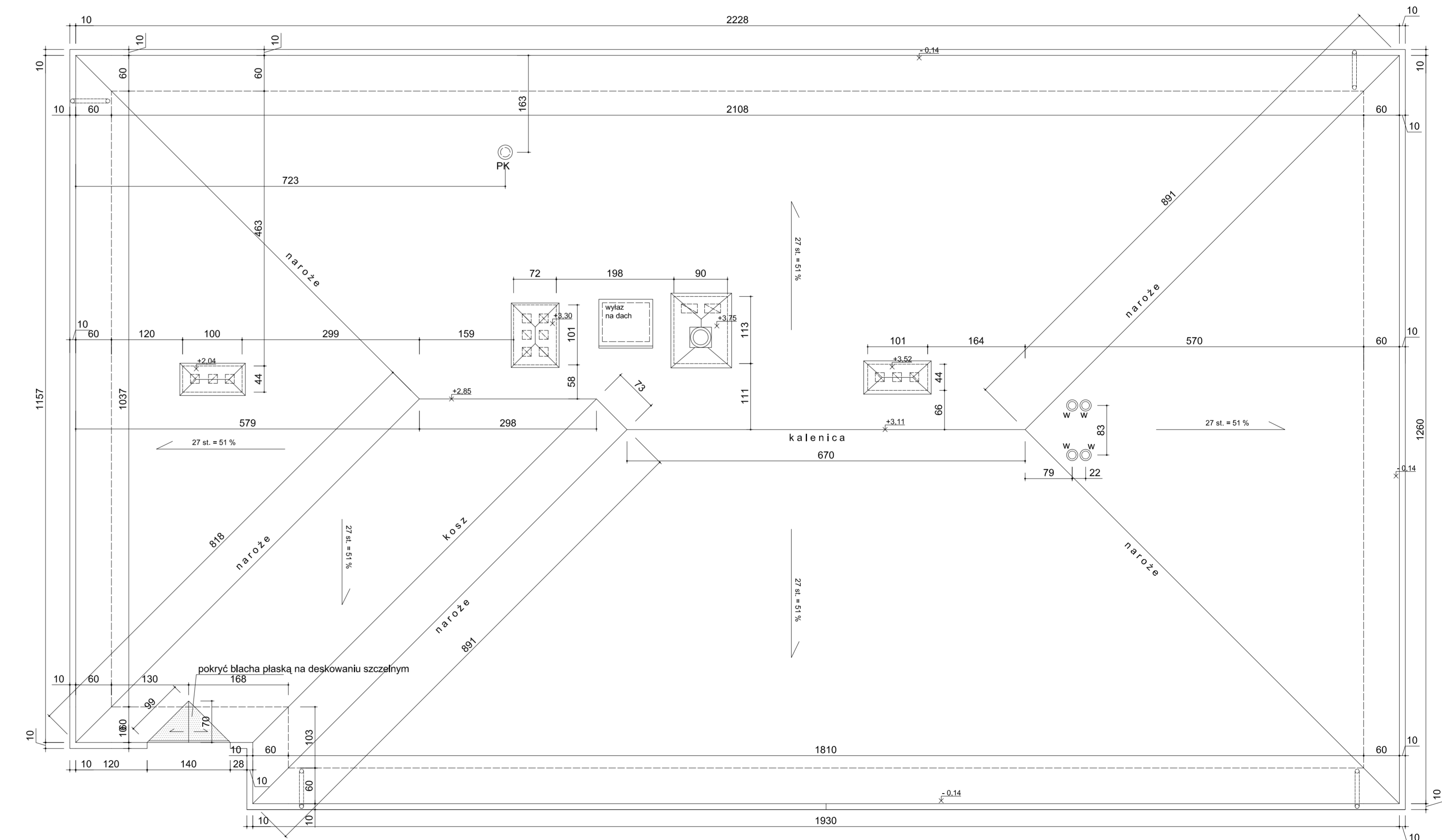
| Nazwa i adres obiektu budowlanego: | | | |
|--|--------------------------------|----------------|---------|
| NADBUDOWA I ZMIANA KONSTRUKCJI DACHU NA BUDYNKU STAROSTWA POWIATOWEGO W GOSTYNIŃNIE, UL. DMOWSKIEGO 13 | | | |
| Nazwa rysunku: | Skala: | Numer rysunku: | |
| RZUT DACHU NAD SALĄ KONFERENCYJĄ | 1:50 | 8 | |
| Imię i nazwisko projektanta: | Specjalność / numer uprawnień: | Data: | Podpis: |
| inż. Piotr Ambroziewicz | LOD/0159/PWOK/04 | 08.2007 | |
| mgr inż. Krzysztof Majtczak | asystent projektanta | 08.2007 | |
| mgr inż. Radosław Janiak | asystent projektanta | 08.2007 | |



WIDOK DACHU



RZUT WIĘZBY DACH.

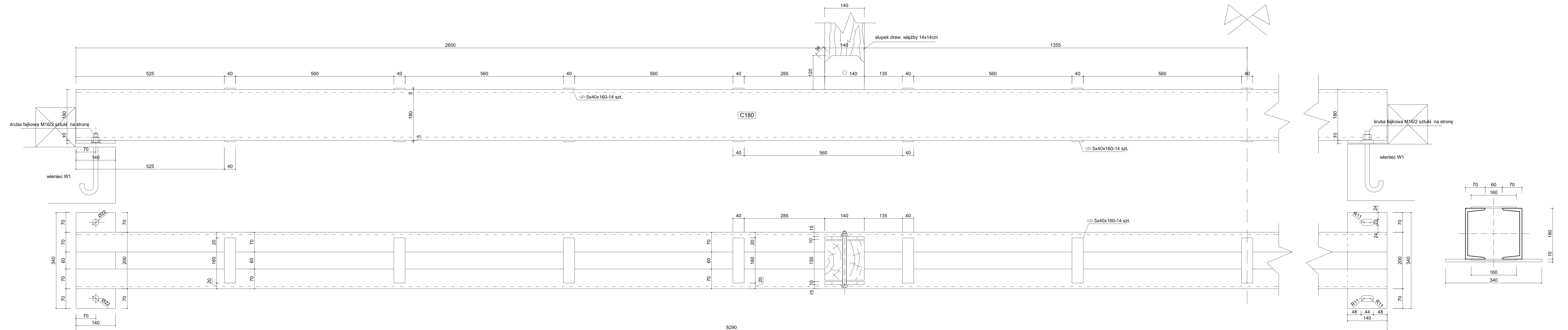


- Zastosować drewno lite sosnowe II, min. C24; wszystkie elementy drewniane należy impregnować preparatem F0602S 2M zgodnie z instrukcją producenta.
- Elementy drewniane stykające się z konstrukcją murywnymi izolować przeliską z folii PE x1 gr. 0,2mm lub papą bitumiczną.
- Kolejnie murłaty (nr 2) do wienca W1 i krawężnik falcowy M10 co 120 cm.
- Kolejnie wieniec W1 do stropu istniejącego co 150 mm kawałki stalowymi falcowymi fi 16 w sprężadko przygotowanych grzałkach wg. opisu technicznego.
- Połączenie ozn. "P" - zastawki; połączenie ze stalowe fi 75 mm przy stropie do drewna M2.

- Pokrycie dachu: blachodachówka na łatach; powłocznina krycia netto: 307 m²; łączna długość netto gąsiorów: 64,28 mb.
- Ryminy i rury spawalowe: zastosować system rymowy pr. PVC-U Kacolina 100/75mm w kolorze brązowym - producent Firma Kacmarck łączna długość rymen: 68 mb, łączna długość rur spawalowych: ok. 44,5 mb.

| | | | |
|---|----------------------|----------------|-----------|
| Materiał: szkło bezpieczne | | | |
| NADBUDOWA I ZMIANA KONSTRUKCJI DACHU NA BUDYNKU STAROSTWA POWIATOWEGO W GOSTYNIŃCE, UL. DMOWSKIEGO 13 | | | |
| Wzrost projektanta: | Scale: | Numer rysunku: | |
| RZUT DACHU BUDYNKU GŁÓWNEGO | | 1:50 | 9 |
| Imię i nazwisko projektanta: | Projektant: | Data: | Przebieg: |
| mgr inż. Piotr Ambroziewicz | LOD/0158/PWKOK/4 | 08.2007 | |
| mgr inż. Krzysztof Majczak | asystent projektanta | 08.2007 | |
| mgr inż. Radosław Janiak | asystent projektanta | 08.2007 | |

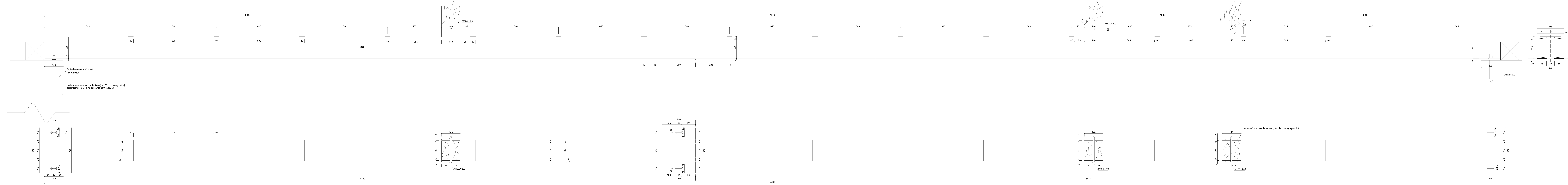
PODCIĄG STALOWY POZ. 1.1. i 1.2.



1. Zastosować stal St3SX.
2. Zastosować elektrody rutowe średniootulone ER146.
3. Wszystkie spoiny a=6 mm.

| Nazwa i adres obiektu budowlanego | | | |
|---|-------------------------------|---------------|--------|
| NADBUDOWA I ZMIANA KONSTRUKCJI DACHU NA BUDYNKU STAROSTWA POWIATOWEGO W GOSTYNINIE, UL. DMOWSKIEGO 13 | | | |
| Nazwa zadania | Status | Numer rysunku | |
| PODCIĄG STALOWY POZ 1.1 i 1.2 | | 1:50 | 10 |
| Imię i nazwisko projektanta | Specjalność i inne określenie | Data | Podpis |
| inż. Piotr Ambroziewicz | LOD/0159/PWOK/04 | 08.2007 | |
| mgr inż. Krzysztof Majtczak | asystent projektanta | 08.2007 | |
| mgr inż. Radosław Janiak | asystent projektanta | 08.2007 | |

PODCIĄG STALOWY POZ. 2.1., 2.2., 2.3. i 2.4.



śruba kołowa w wkręcu W2
M12xL=200

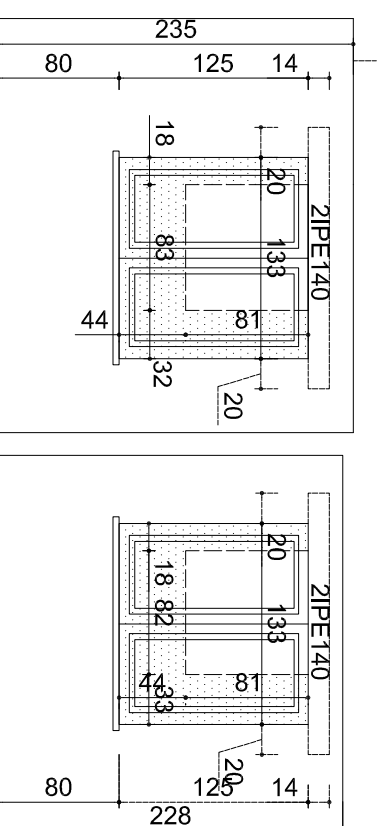
nadmurzenie ścianki kolankowej gr. 38 cm z cegły pełnej ceramicznej 15 MPa na zaprawie cem.-wap. M5.

| | | | |
|---|-----------------------------|---|------|
| PROJEKT | | NADBUDOWA I ZMIANA KONSTRUKCJI DACHU NA BUDYNKU | |
| STAROSTWA POWIATOWEGO W GOSTYNINIE, UL. DMOWSKIEGO 13 | | UL. DMOWSKIEGO 13 | |
| PODCIĄG STALOWY POZ. 02.1 - 2.4 | | Skala: | 1:50 |
| | | Strona: | 11 |
| mgr inż. Andrzej Jurek | mgr inż. Krzysztof Mójcażak | mgr inż. Radosław Janiak | |
| mgr inż. Andrzej Jurek | mgr inż. Krzysztof Mójcażak | mgr inż. Radosław Janiak | |
| 08.2007 | 08.2007 | 08.2007 | |

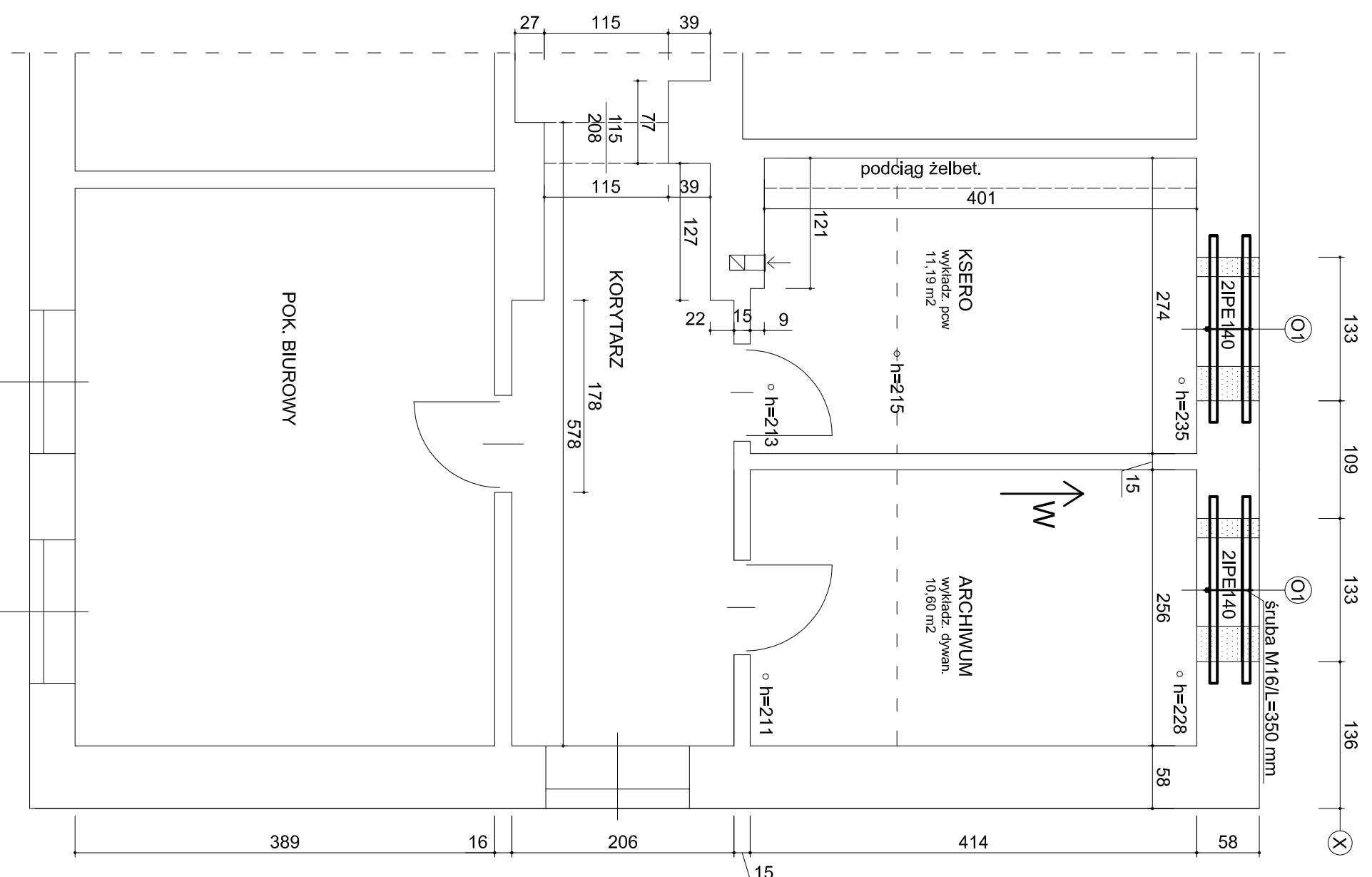
RZUT II-go PIĘTRA - fragment

dot. przebudowy otworów okiennych w pom. ksero i archiwum.

WIDOK "W":



fragmenty ściany zewn. północnej do rozbiórki
po uprzednim wykonaniu nadproży stalowych



Uwaga: ciąg wymiarowy oznaczony "X" sprawdzić na budowie na poziomie I-go piętra zachowując wymiary stolarki okiennej jak istniejąca obok w pom. II-go piętra (dot. wysokości okien).

Nazwa i adres obiektu budowlanego:

NADBUDOWA I ZMIANA KONSTRUKCJI DACHU NA BUDYNKU
STAROSTWA POWIATOWEGO W GOSTYNIŃIE, UL. DMOWSKIEGO 13

Nazwa rysunku:

PRZEBUDOWA OKIEN W POM. II
PIĘTRA

Skala:

1:50

Numer rysunku:

12

Imię i nazwisko projektanta:

inż. Piotr Ambroziewicz

Specjalność
/ numer uprawnień:

LOD/0159/PW/OK/04

Data:

08.2007

Podpis:

mgr inż. Krzysztof Majteczak

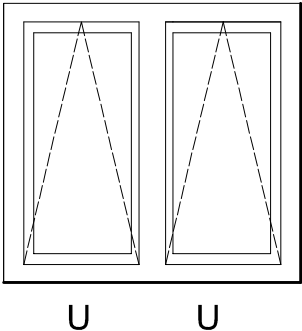
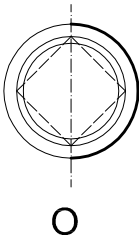
asystent projektanta

08.2007

mgr inż. Radosław Janiak

asystent projektanta

08.2007

| Oznaczenie | O1 | O2 | |
|---|---|---|---|
| Schemat |  |  | |
| Wymiary w świetle ościeży So x Ho (mm) | 1400x1300 | fi 650 | |
| Wymiary zewnętrzne ościeżnicy S x H (mm) | 1370x1250 | fi 600 | |
| Ilość sztuk | II piętro | 2 | - |
| | strych | - | 1 |
| | | - | - |
| Razem w kolumnie | | 2 | 1 |

Dot. okna O1: stolarka PCW w kolorze białym

szyba zespolona umin.=1,0 W/m²K

Podokienniki zewnętrzne z blachy płaskiej stalowej powlekanej w kolorze brązowym-jak istniejące

R - skrzydło rozwierane, U - skrzydło uchylne, O- otwierane obrotowo w osi pionowej

Okna O1 z funkcją rozszczelniania lub zaopatrzyć w nawiewniki regulowane

Uwaga: otwory pod stolarkę zweryfikować przed zakupem

pod względem zgodności wymiarowej z zachowaniem niezbędnego luzu montażowego

| | | | |
|--|--------------------------------|---------|----------------|
| Nazwa i adres obiektu budowlanego: | | | |
| NADBUDOWA I ZMIANA KONSTRUKCJI DACHU NA BUDYNKU STAROSTWA POWIATOWEGO W GOSTYNINIE, UL. DMOWSKIEGO 13 | | | |
| Nazwa rysunku: | | Skala: | Numer rysunku: |
| ZESTAWIENIE STOLARKI OKIENNEJ | | schemat | 13 |
| Imię i nazwisko projektanta: | Specjalność i numer uprawnień: | Data: | Podpis: |
| inż. Piotr Ambroziewicz | LOD/0159/PWOK/04 | 08.2007 | |
| mgr inż. Krzysztof Majtczak | asystent projektanta | 08.2007 | |
| mgr inż. Radosław Janiak | asystent projektanta | 08.2007 | |