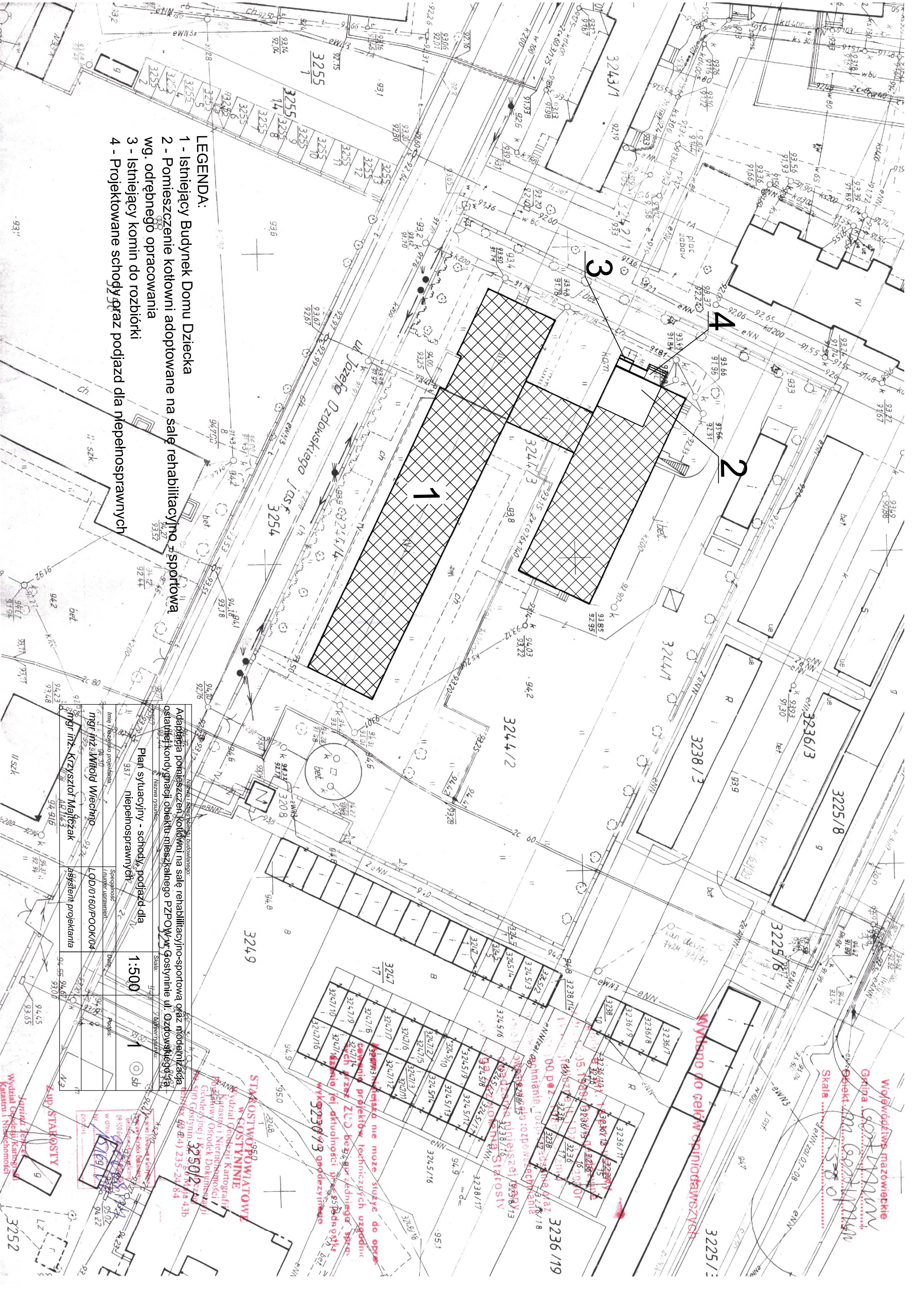


- LEGENDA:**
- 1 - Istniejący Budynek Domu Dziecka
  - 2 - Pomieszczenie kotłowni adoptowane na salę rehabilitacyjno-sportową
  - 3 - Istniejący komin do rozbiórki
  - 4 - Projektowane schody oraz podjazd dla niepełnosprawnych



<p>Adaptacja pomieszczenia kotłowni na salę rehabilitacyjno-sportową oraz modernizacja ostatniej kondygnacji obiektu mieszkalnego PZPOW w Gostyninie ul. Ozdowskiego 14</p> <p>Plan sytuacyjny - schody, podjazd dla niepełnosprawnych</p> <p>Skala: 1:500</p>	
Imię i nazwisko projektanta:	Sprężynność:
mgr inż. Witold Wiechno	LDD/0160/POOK/04
mgr inż. Krzysztof Małczak	Asystent projektanta

**STAROSTWO POWIATOWE W GOSTYNINIE**  
 Wydział Geodezji Kartografii i Informatyki i Nieruchomości  
 Główny Urząd Geodezji i Kartografii  
 Al. Wolności 1 25502 Gostynin  
 tel. 40 842 235-2484

**Wytyczona linia graniczna**  
 wyznaczona przez Sąd Rejonowy dla M. St. Gostynin  
 w Gostyninie, XII Wydział Gospodarczy Krajowego Rejestru Sądowego, KRS 0000000000, NIP 662-300-0000, REGON 141267231

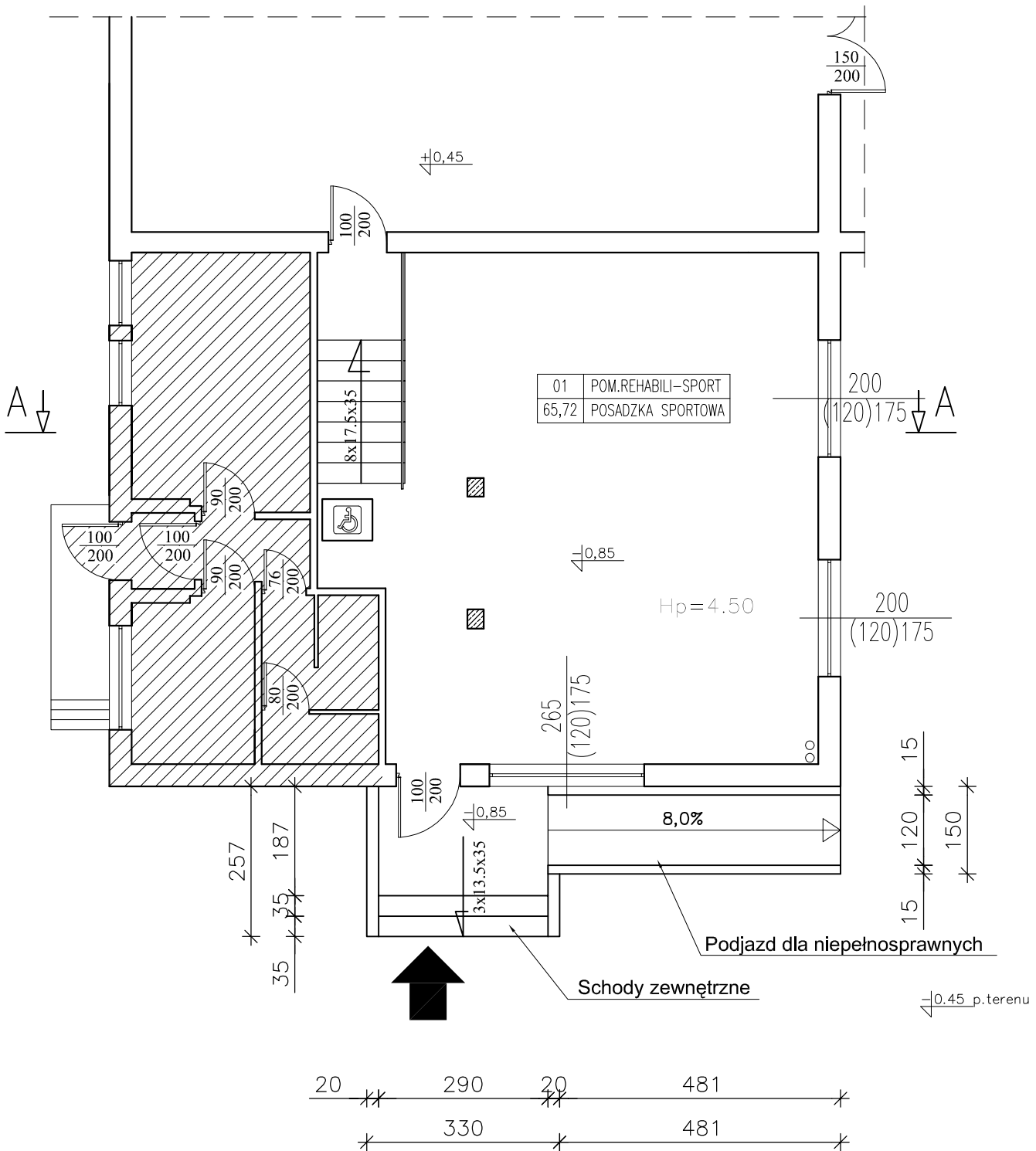
**Wzruszenie do celów opiniodawczych**

Województwo mazowieckie  
 Gmina Gostynin  
 Obiekt m. Gostynin  
 Skala 1:500

**STARSZYSTWA**  
 ul. Józefa Ozdowskiego 14  
 25502 Gostynin  
 tel. 40 842 235-2484

# Rzut przyziemia

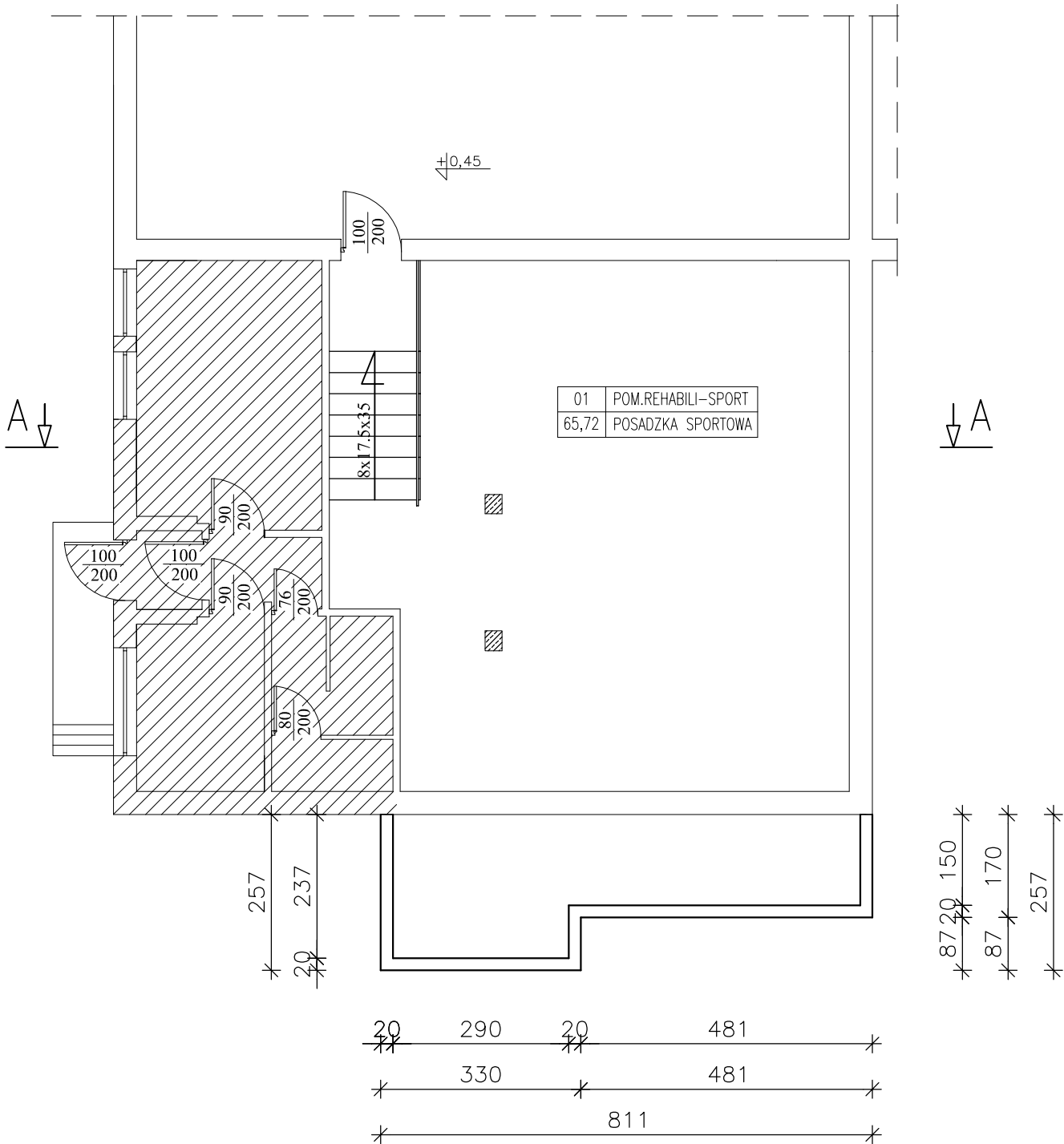
## Skala 1:100



Nazwa i adres obiektu budowlanego:			
Adaptacja pomieszczeń kotłowni na salę rehabilitacyjno-sportową oraz modernizacja ostatniej kondygnacji obiektu mieszkalnego PZPOW w Gostyninie ul. Ozdowskiego 1a			
Nazwa rysunku:		Skala:	Numer rysunku:
Rzut przyziemia - schody, podjazd dla niepełnosprawnych		1:100	2
Imię i nazwisko projektanta:	Specjalność i numer uprawnień:	Data:	Podpis:
mgr inż. Witold Wiechno	LOD/0160/POOK/04		
mgr inż. Krzysztof Majtczak	asystent projektanta		

# Rzut fundamentów

## Skala 1:100

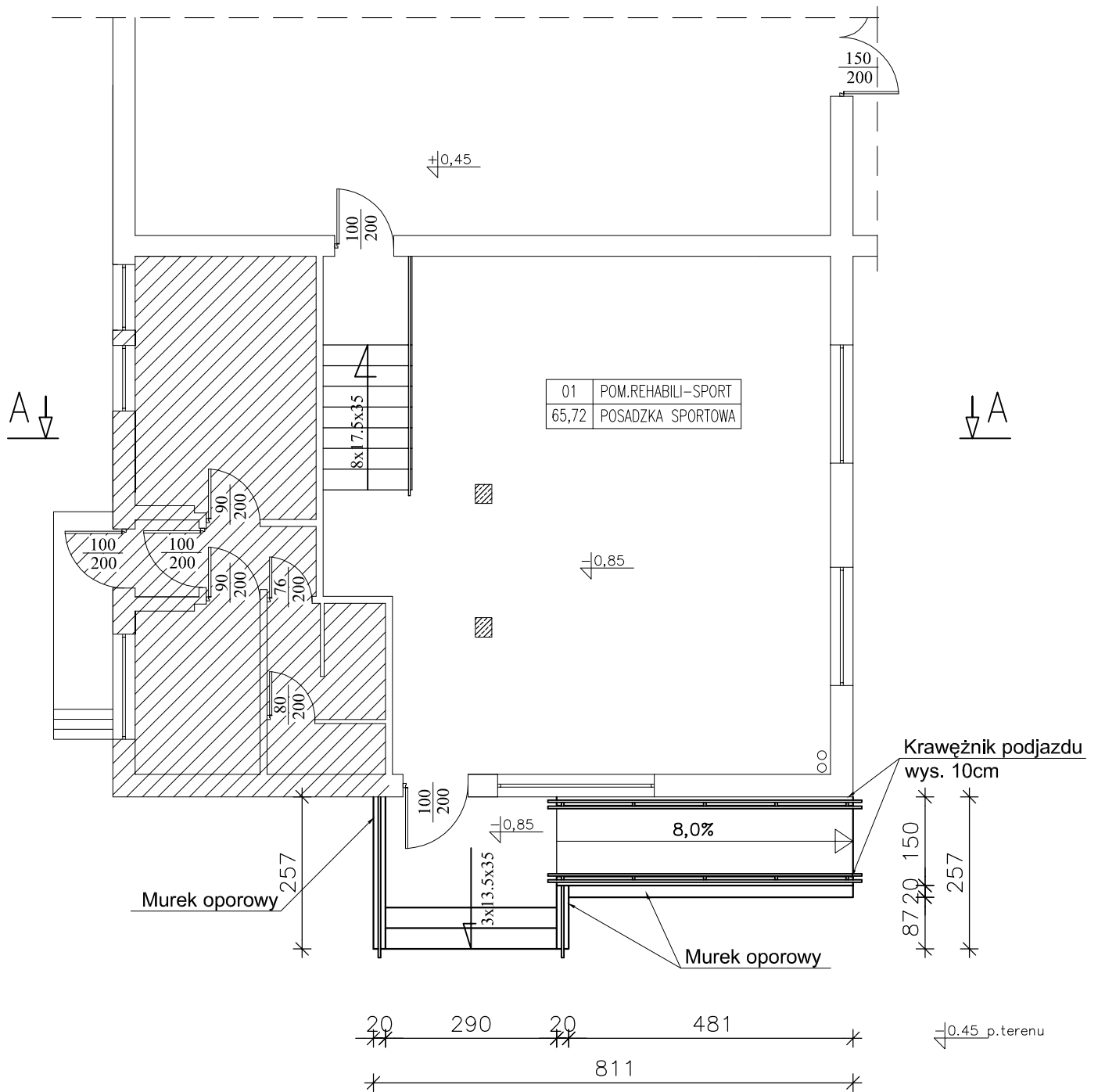


Nazwa i adres obiektu budowlanego:  
 Adaptacja pomieszczeń kotłowni na salę rehabilitacyjno-sportową oraz modernizacja ostatniej kondygnacji obiektu mieszkalnego PZPOW w Gostyninie ul. Ozdowskiego 1a

Nazwa rysunku:		Skala:	Numer rysunku:
Rzut fundamentów - schody, podjazd dla niepełnosprawnych		1:100	3
Imię i nazwisko projektanta:	Specjalność i numer uprawnień:	Data:	Podpis:
mgr inż. Witold Wiechno	LOD/0160/POOK/04		
mgr inż. Krzysztof Majtczak	asystent projektanta		

# Widok przyziemia

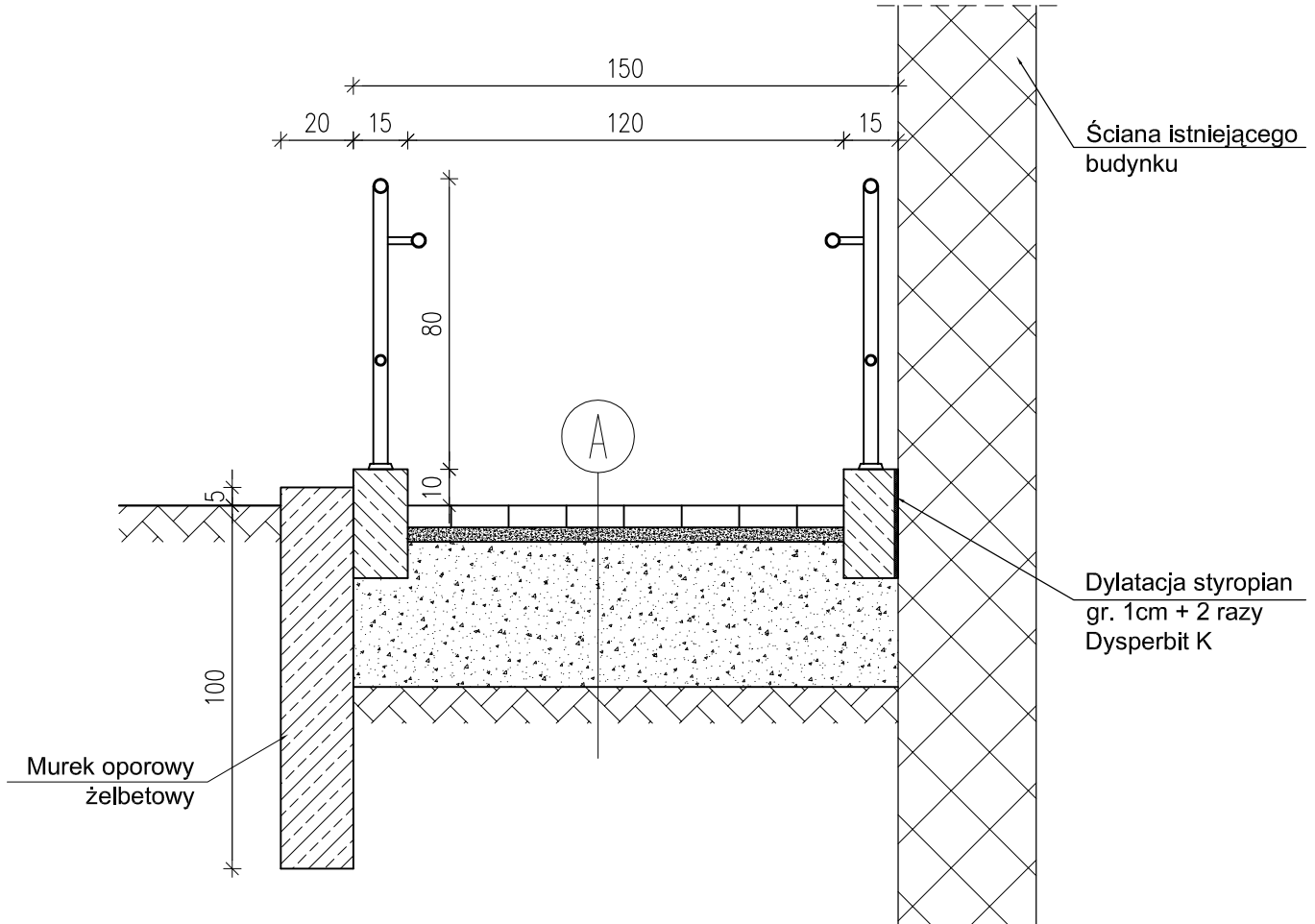
## Skala 1:100



<i>Nazwa i adres obiektu budowlanego:</i>			
Adaptacja pomieszczeń kotłowni na salę rehabilitacyjno-sportową oraz modernizacja ostatniej kondygnacji obiektu mieszkalnego PZPOW w Gostyninie ul. Ozdowskiego 1a			
<i>Nazwa rysunku:</i>		<i>Skala:</i>	<i>Numer rysunku:</i>
Widok przyziemia - schody, podjazd dla niepełnosprawnych		1:100	4
<i>Imię i nazwisko projektanta:</i>		<i>Specjalność i numer uprawnień:</i>	<i>Data:</i>
mgr inż. Witold Wiechno		LOD/0160/POOK/04	
mgr inż. Krzysztof Majtczak		asystent projektanta	<i>Podpis:</i>

# Przekrój podjazdu

## Skala 1:20



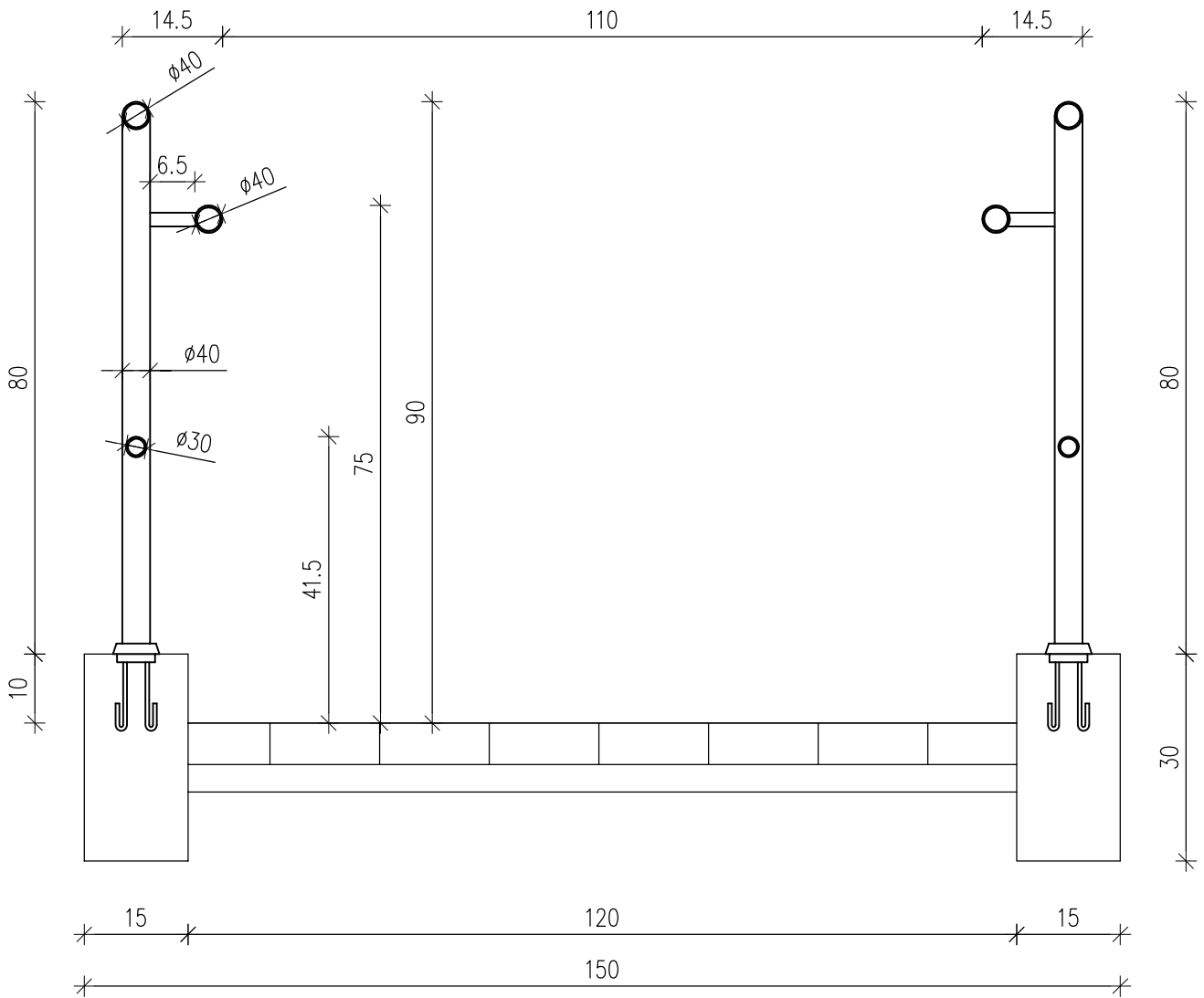
A

KOSTKA BRUKOWA "POLBRUK" gr.6.0cm  
 PODSYPKA CEMENTOWO-PIASKOWA gr. 4,0cm  
 WARSTWA ODSĄCZAJĄCA Z PIASKU ZAGĘSZCZONA  
 Is=1 gr. 40cm PO USUNIĘCIU GRUNTU  
 WYSADZINOWEGO

Nazwa i adres obiektu budowlanego:			
Adaptacja pomieszczeń kotłowni na salę rehabilitacyjno-sportową oraz modernizacja ostatniej kondygnacji obiektu mieszkalnego PZPOW w Gostyninie ul. Ozdowskiego 1a			
Nazwa rysunku:		Skala:	Numer rysunku:
Przekrój podjazdu		1:20	5
Imię i nazwisko projektanta:	Specjalność i numer uprawnień:	Data:	Podpis:
mgr inż. Witold Wiechno	LOD/0160/POOK/04		
mgr inż. Krzysztof Majtczak	asystent projektanta		

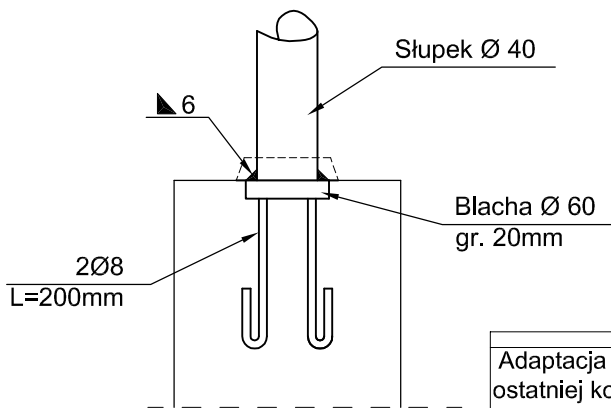
# Szczegół barierki

Skala 1:10



## Szczegół zamocowania

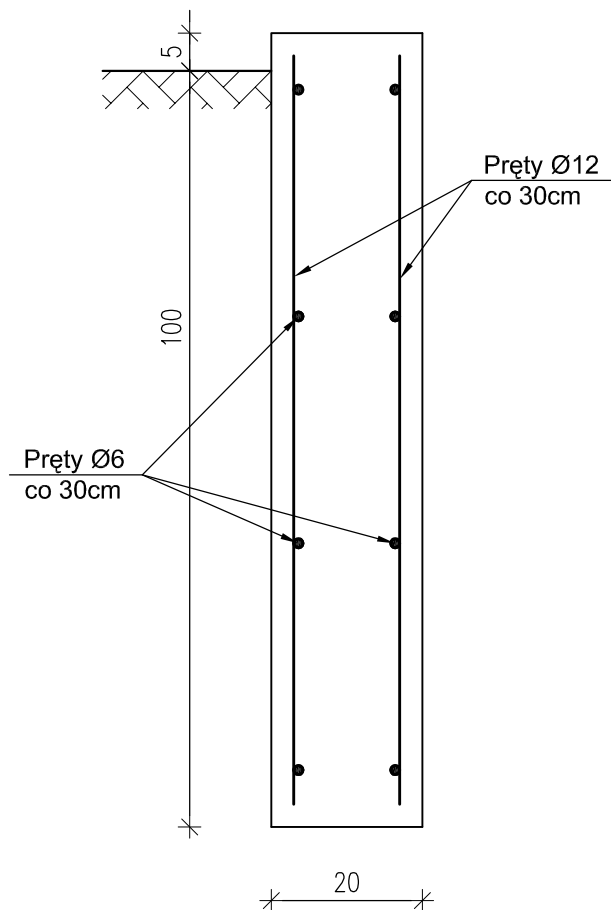
Skala 1:5



Nazwa i adres obiektu budowlanego:			
Adaptacja pomieszczeń kotłowni na salę rehabilitacyjno-sportową oraz modernizacja ostatniej kondygnacji obiektu mieszkalnego PZPOW w Gostyninie ul. Ozdowskiego 1a			
Nazwa rysunku:		Skala:	Numer rysunku:
Szczegół barierki		1:10	6
Imię i nazwisko projektanta:	Specjalność i numer uprawnień:	Data:	Podpis:
mgr inż. Witold Wiechno	LOD/0160/POOK/04		
mgr inż. Krzysztof Majteczak	asystent projektanta		

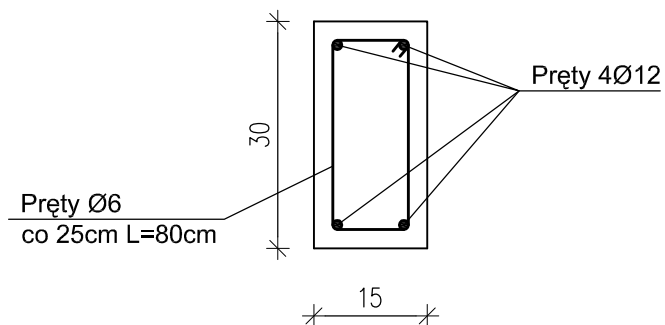
## Murek oporowy

Skala 1:10



## Belka podjazdu

Skala 1:10



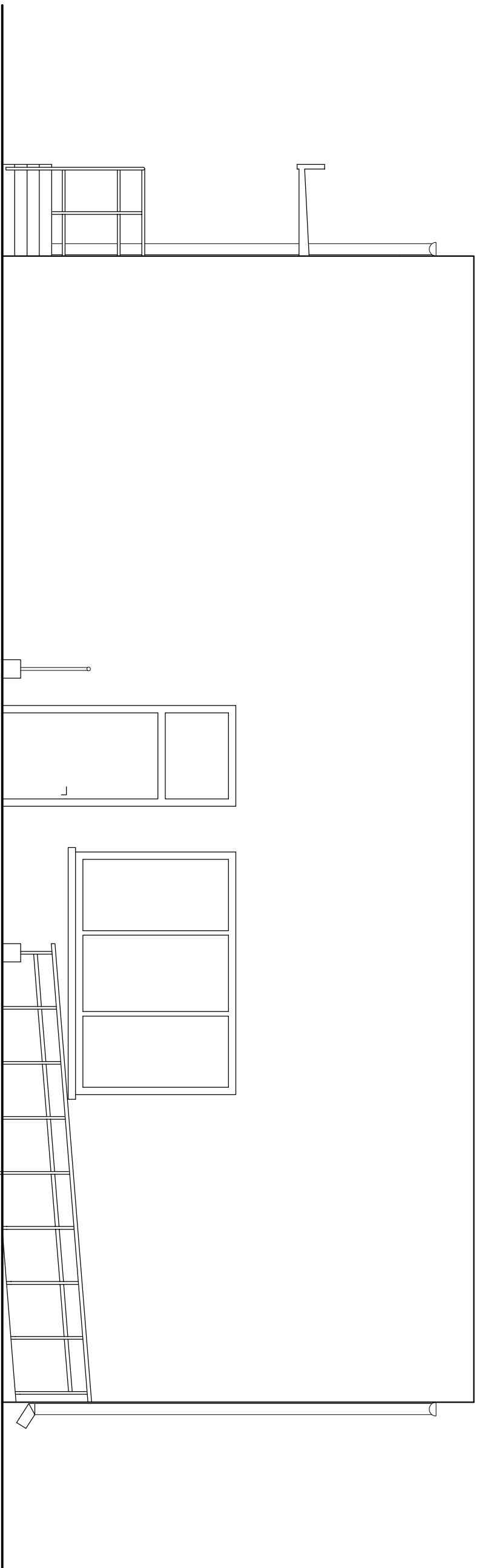
Beton B20

Stal AIII 34GS (A0 St0S)

Nazwa i adres obiektu budowlanego:			
Adaptacja pomieszczeń kotłowni na salę rehabilitacyjno-sportową oraz modernizacja ostatniej kondygnacji obiektu mieszkalnego PZPOW w Gostyninie ul. Ozdowskiego 1a			
Nazwa rysunku:		Skala:	Numer rysunku:
Murek oporowy, belki podjazdu		1:10	7
Imię i nazwisko projektanta:	Specjalność i numer uprawnień:	Data:	Podpis:
mgr inż. Witold Wiechno	LOD/0160/POOK/04		
mgr inż. Krzysztof Majtczak	asystent projektanta		

# Elewacja zachodnia

## Skala 1:50



Nazwa i adres obiektu budowlanego:  
Adaptacja pomieszczeń kottowni na salę rehabilitacyjno-sportową oraz modernizacja  
ostatniej kondygnacji obiektu mieszkalnego PZPOW w Gostyninie ul. Ozdowskiego 1a

Nazwa rysunku:

Skala:

Numer rysunku:

Elewacja zachodnia

1:50

8

Inię i nazwisko projektanta:

Specjalność  
i numer uprawnień:

Data:

Podpis:

mgr inż. Witold Wiechno

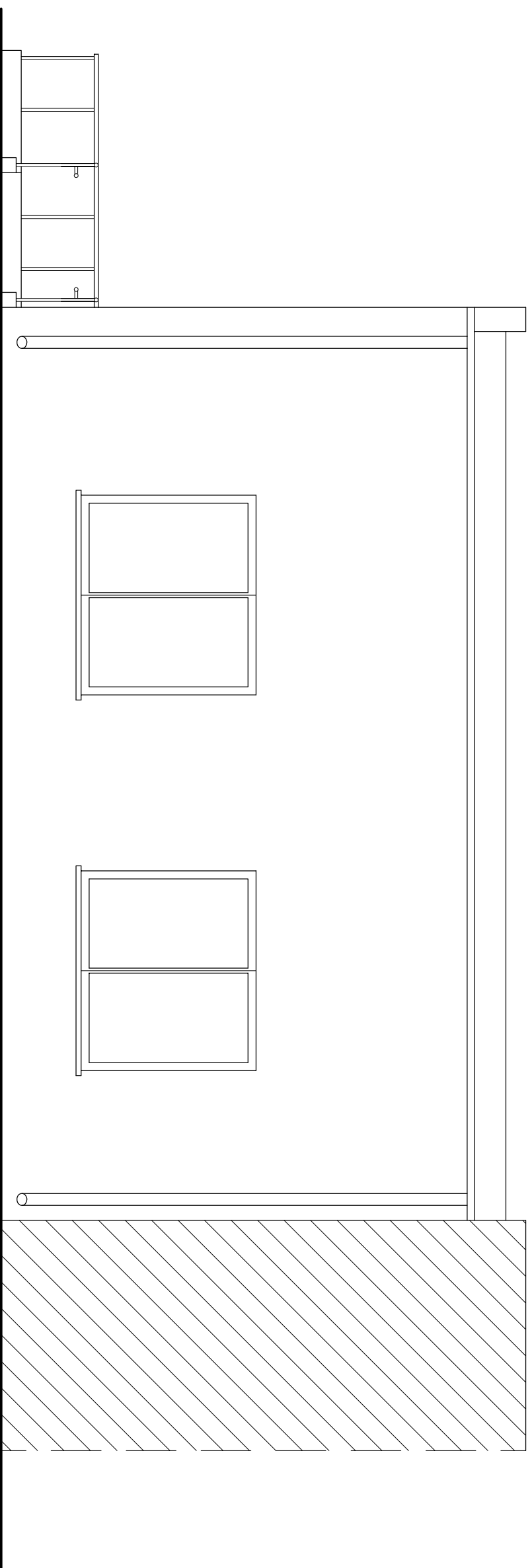
LOD/0160/POOK/04

mgr inż. Krzysztof Majczak

asystent projektanta



Elewacja południowa  
Skala 1:50



Nazwa i adres obiektu budowlanego:  
Adaptacja pomieszczeń kottowni na salę rehabilitacyjno-sportową oraz modernizacja  
ostatniej kondygnacji obiektu mieszkalnego PZPOW w Gostyninie ul. Ozdowskiego 1a

Nazwa rysunku:

Skala:

Numer rysunku:

Elewacja południowa

1:50

9

Imię i nazwisko projektanta:

mgr inż. Witold Wiechno

Specjalność  
i numer uprawnień:

LOD/0160/P00K/04

Data:

Podpis:

mgr inż. Krzysztof Majczak

asystent projektanta