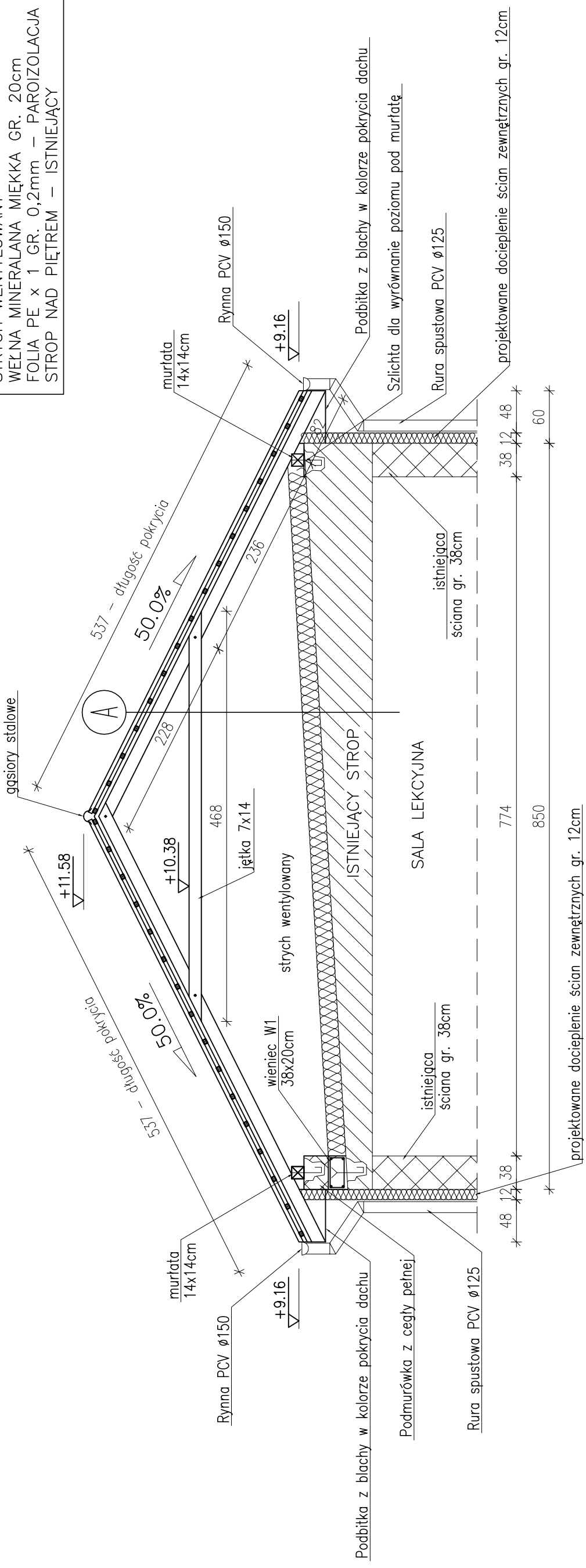


# PRZEKRÓJ A-A

## skala 1:50

BLACHODACHÓWKA W ARKUSZACH  
 ŁĄTY MONTAŻOWE 5x4cm IMPREGROWANE CO 350mm  
 ŁĄTY DYSTANSOWE 5x3cm IMPREGROWANE  
 MEMBRAMA WYSOKOPAROPRZEPUSZCZALNA x 1  
 KROKIEWIE 7x14cm  
 STRYCH WENTYLOWANY  
 WĘLNA MINERALANA MIĘKKA GR. 20cm  
 FOLIA PE x 1 GR. 0,2mm – PAROIZOLACJA  
 STROP NAD PIĘTREM – ISTNIEJĄCY

A



### UWAGA:

1. NA KONSTRUKCĘ ZASTOSOWAĆ LITE DREWNO SOSNOWE KL. MIN C24;
2. WSZYSTKIE ELEMENTY DREWNIANE WIĘŻBY IMPREGNOWAĆ PREPARATEM "FOBOS 2M" ZGODNIE Z INSTRUKCJĄ PRODUCENTA
3. ELEMENTY DREWNIANE STYKAJĄCE SIĘ Z KONSTRUKCJAMI MUROWYMI IZOLOWAĆ PRZEKŁADKA Z FOLII PE GR. 0,2mm
4. KOTWIENIE WIĘŃCA DO STROPU ISTNIEJĄCEGO CO 150mm KOTWAMI STALOWYMI FAJKOWYMI Ø16 W UPŘEDNIO PRZYGOTOWANYCH GNIAZDACH
5. KOTWIENIE MURŁATY DO WIĘŃCA KOTWAMI FAJKOWYMI M16 CO 120cm

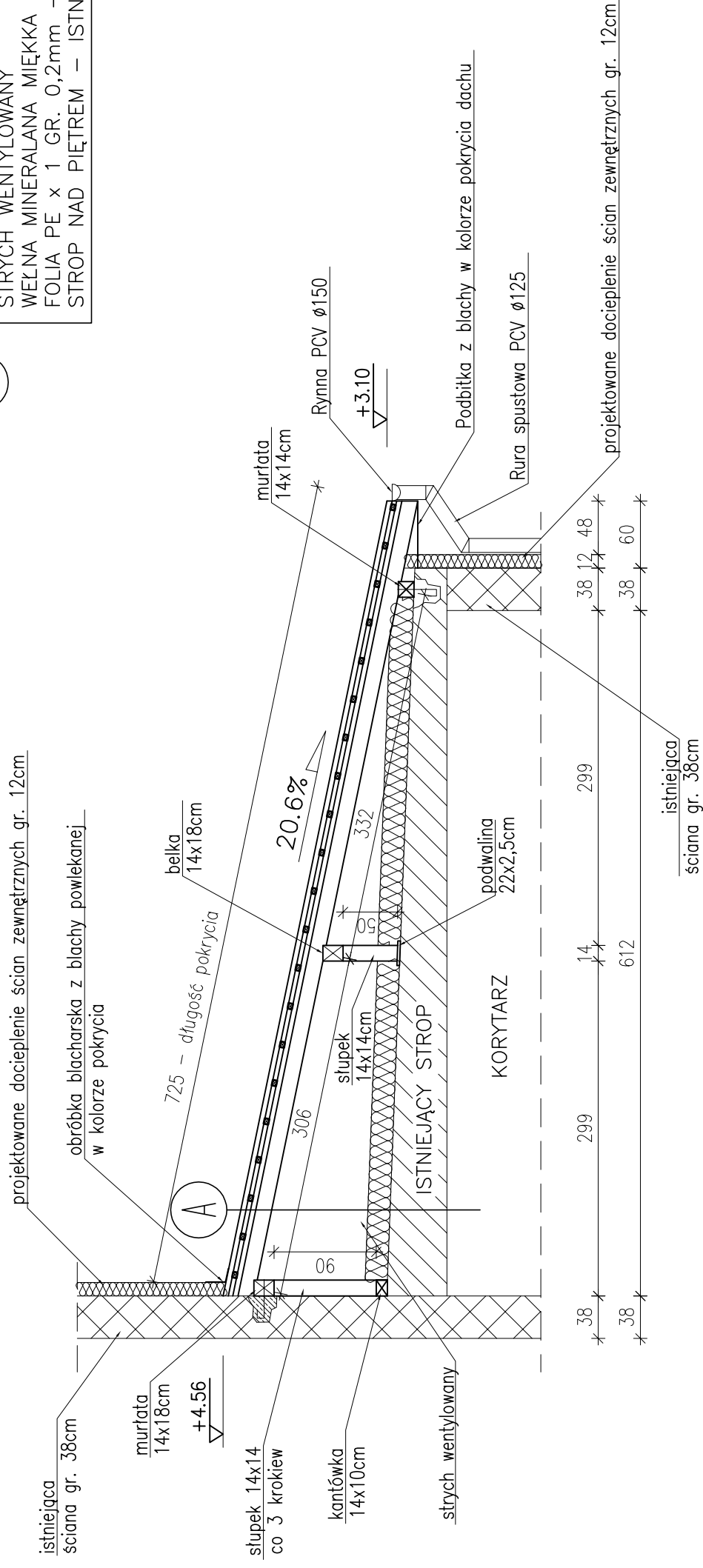
Nazwa i adres obiektu budowlanego: TERMOMODERNIZACJA, NADBUDOWA ORAZ ZMIANA KONSTRUKCJI DACHU NA BUDYNKACH GOSTYŃSKIEGO CENTRUM EDUKACYJNEGO W GOSTYŃNIE, UL. POLNA 39		Skala: <b>1:50</b>	Numer rysunku: <b>4</b>
Nazwa rysunku: <b>PRZERÓJ A-A</b>	Specjalność i numer uprawnień: <b>mgr inż. Witold Wiechno</b>	Data: <b>09.2007</b>	Podpis:
Imię i nazwisko projektanta: <b>mgr inż. Krzysztof Majteczak</b>	asystent projektanta		

# PRZEKRÓJ B-B

## skala 1:50

BLACHODACHÓWKA W ARKUSZACH  
 ŁATY MONTAŻOWE 5x4cm IMPREGROWANE CO 350mm  
 ŁATY DYSTANSOWE 5x3cm IMPREGROWANE  
 MEMBRAMA WYSOKOPAROPRZEPUSZCZALNA x 1  
 KROKIEW 7x14cm  
 STRYCH WENTYLOWANY  
 WĘLNA MINERALANA MIĘKKA GR. 20cm  
 FOLIA PE x 1 GR. 0,2mm – PAROIZOLACJA  
 STROP NAD PIĘTREM – ISTNIEJĄCY

A



### UWAGA:

1. NA KONSTRUKCĘ ZASTOSOWAĆ LITE DREWNO SOSNOWE KL. MIN C24;
2. WSZYSTKIE ELEMENTY DREWNIANE WIEŻBY IMPREGNOWAĆ PREPARATEM "FOBOS 2M" ZGODNIE Z INSTRUKCJĄ PRODUCENTA
3. ELEMENTY DREWNIANE STYKAJĄCE SIĘ Z KONSTRUKCJAMI MUROWYMI IZOLOWAĆ PRZEKŁADKA Z FOLII PE GR. 0,2mm
4. KOTWIENIE MURŁATY DO WIĘŃCA KOTWAMI FAJKOWYMI M16 CO 120cm

Nazwa i adres obiektu budowlanego:

TERMODERNIZACJA, NADBUDOWA ORAZ ZMIANA KONSTRUKCJI DACHU NA BUDYNKACH GOSTYŃSKIEGO CENTRUM EDUKACYJNEGO W GOSTYŃNIE, UL. POLNA 39

Nazwa rysunku:

PRZERÓJ B-B

1:50

Skala:

Numer rysunku:

5

Imię i nazwisko projektanta:

mgr inż. Witold Wiechno

Specjalność i numer uprawnień:

LOD/0159/PWOK/04

Data:

09.2007

Podpis:

09.2007

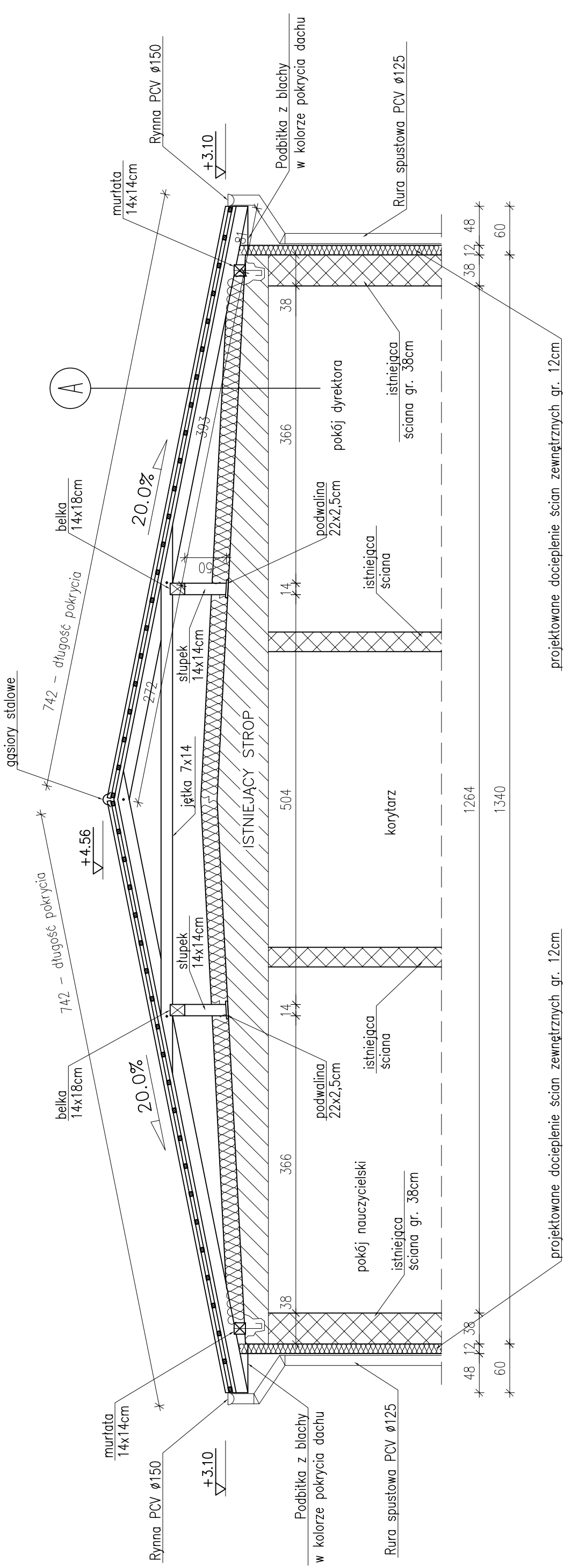
mgr inż. Krzysztof Majteczak

asystent projektanta

09.2007

# PRZEKRÓJ C-C

## skala 1:50

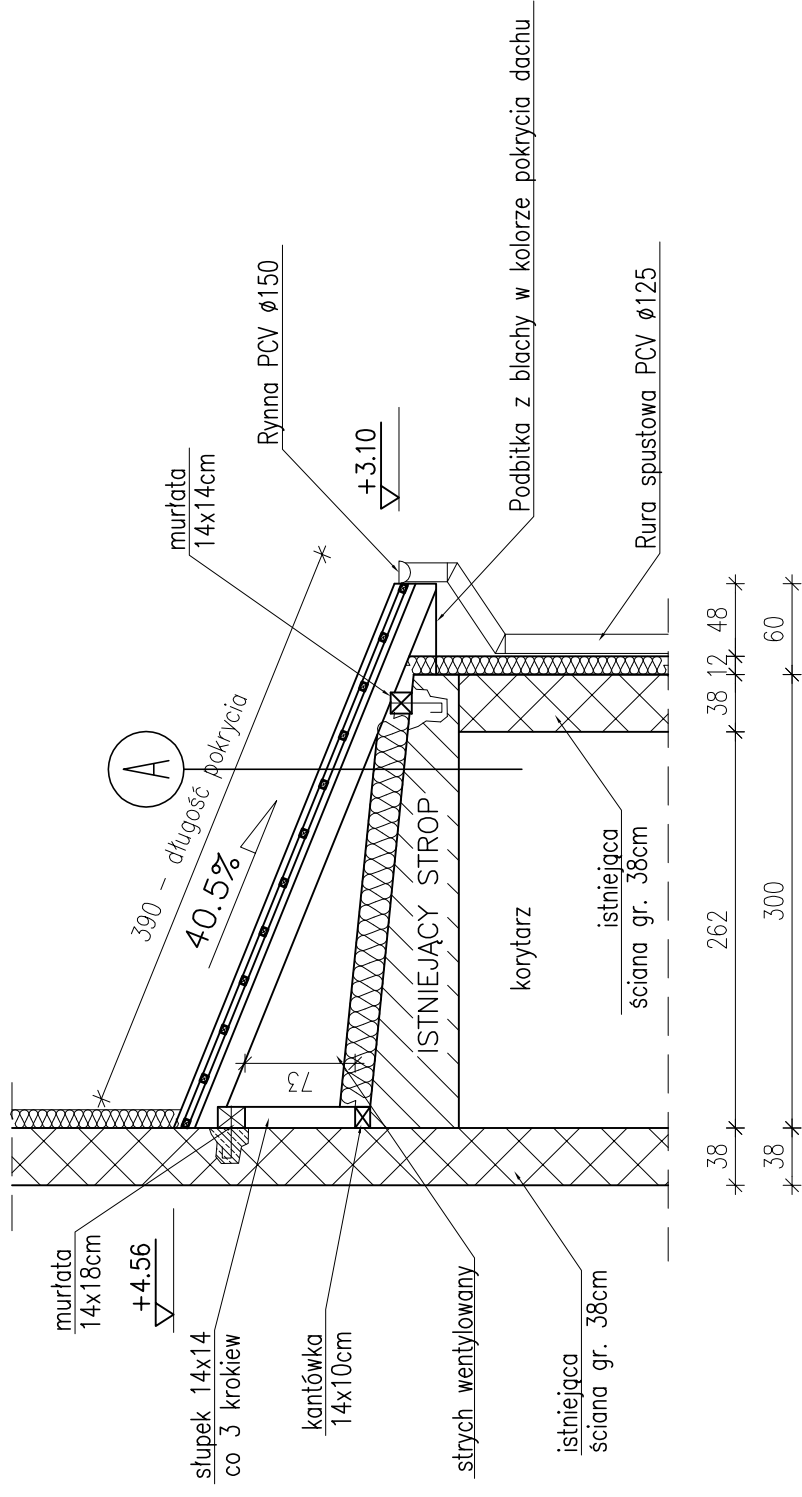


BLACHODACHÓWKA W ARKUSZACH  
 ŁATY MONTAŻOWE 5x4cm IMPREGROWANE CO 350mm  
 ŁATY DYSTANSOWE 5x3cm IMPREGROWANE  
 MEMBRAMA WYSOKOPAROPRZEPUSZCZALNA x 1  
 KROKWIE 7x14cm  
 STRYCH WENTYLOWANY  
 WELNA MINERALANA MIĘKKA GR. 20cm  
 FOLIA PE x 1 GR. 0,2mm – PAROIZOLACJA  
 STROP NAD PARTEREM – ISTNIEJĄCY

Nazwa i adres obiektu budowlanego: TERMOMODERNIZACJA, NADBUDOWA ORAZ ZMIANA KONSTRUKCJI DACHU NA BUDYNKACH GOSTYNNIEGO CENTRUM EDUKACYJNEGO W GOSTYNNIE, UL. POLNA 39	
Numer rysunku: 6	
Skala: 1:50	
Specjalność i numer uprawnień: PRZERÓJ C-C	
Data: 09.2007	
Imię i nazwisko projektanta: mgr inż. Witold Wiechno	
Data: 09.2007	
Imię i nazwisko projektanta: mgr inż. Krzysztof Majteczak	
Data: 09.2007	

# PRZEKRÓJ D-D

## skala 1:50



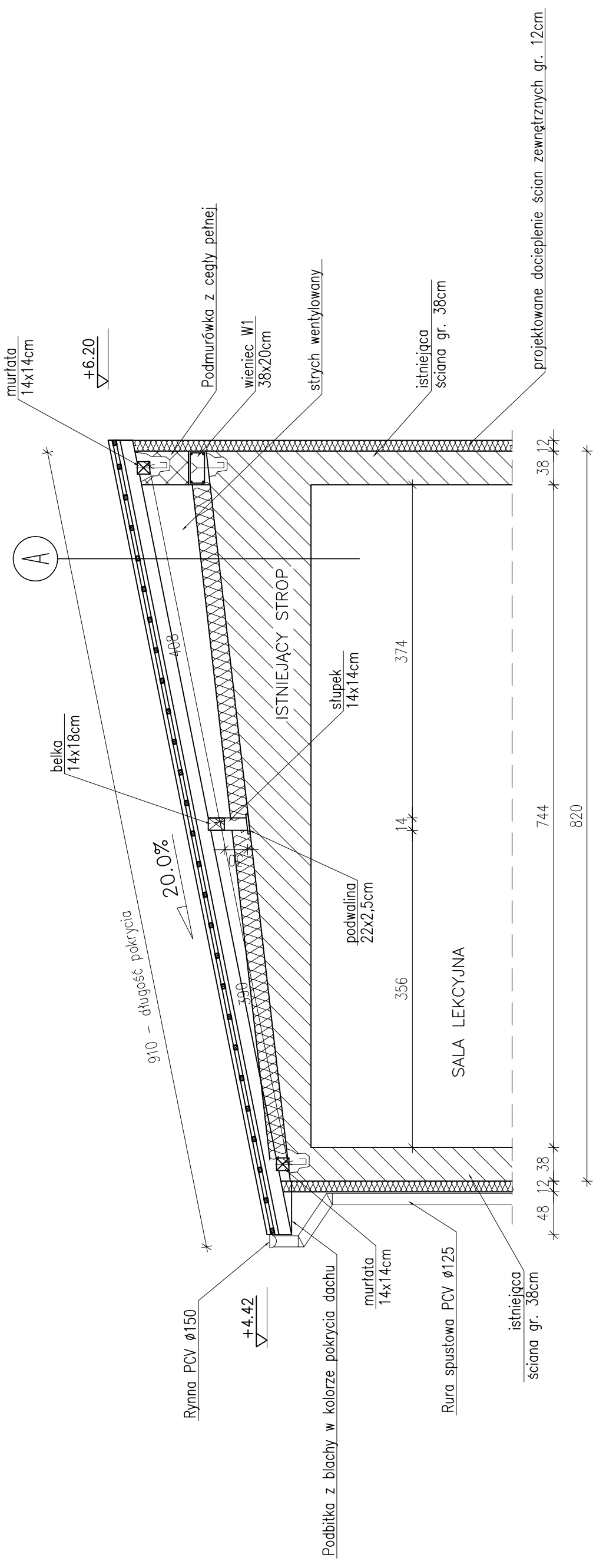
BLACHODACHÓWKA W ARKUSZACH  
 ŁĄTY MONTAŻOWE 5x4cm IMPREGROWANE CO 350mm  
 ŁĄTY DYSTANSOWE 5x3cm IMPREGROWANE  
 MEMBRAMA WYSOKOPAROPRZEPUSZCZALNA x 1  
 KROKIEW 7x14cm  
 STRYCH WENTYLOWANY  
 WELNA MINERALANA MIĘKKA GR. 20cm  
 FOLIA PE x 1 GR. 0,2mm – PAROIZOLACJA  
 STROP NAD PARTIEM – ISTNIEJĄCY

A

Nazwa i adres obiektu budowlanego: TERMOMODERNIZACJA, NADBUDOWA ORAZ ZMIANA KONSTRUKCJI DACHU NA BUDYNKACH GOSTYŃSKIEGO CENTRUM EDUKACYJNEGO W GOSTYŃNIE, UL. POLNA 39	
Nazwa rysunku: Skala:	
PRZERÓJ D-D	1:50
Numer rysunku: 7	
Imię i nazwisko projektanta: mgr inż. Witold Wiechno	
Specjalność i numer uprawnień: LOD/0159/PWOK/04	
Data: 09.2007	
Podpis: mgr inż. Krzysztof Majteczak	
Data: 09.2007	

# PRZEKRÓJ E-E

## skala 1:50



BLACHODACHÓWKA W ARKUSZACH  
 ŁĄTY MONTAŻOWE 5x4cm IMPREGROWANE CO 350mm  
 ŁĄTY DYSTANSOWE 5x3cm IMPREGROWANE  
 MEMBRAMA WYSOKOPAROPRZEPUSZCZALNA x 1  
 KROKWIE 7x14cm  
 STRYCH WENTYLOWANY  
 WELNA MINERALANA MIĘKKA GR. 20cm  
 FOLIA PE x 1 GR. 0,2mm – PAROIZOLACJA  
 STROP NAD PARTEREM – ISTNIEJĄCY

A

projektowane docieplenie ścian zewnętrznych gr. 12cm

### UWAGA:

1. NA KONSTRUKCJĘ ZASTOSOWAĆ LITE DREWNO SOSNOWE KL. MIN C24;
2. WSZYSTKIE ELEMENTY DREWNIANE WIĘZBY IMPREGNOWAĆ PREPARATEM "FOBOS 2M" ZGODNIE Z INSTRUKCJĄ PRODUCENTA
3. ELEMENTY DREWNIANE STYKAJĄCE SIĘ Z KONSTRUKCJAMI MUROWYMI IZOLOWAĆ PRZEKŁADKA Z FOLII PE GR. 0,2mm
4. KOTWIENIE WIĘŃCA DO STROPU ISTNIEJĄCEGO CO 150mm KOTWAMI STALOWYMI FAJKOWYMI ø16 W UPRZEDNIO PRZYGOTOWANYCH GNIAZDACH
5. KOTWIENIE MURŁATY DO WIĘŃCA KOTWAMI FAJKOWYMI M16 CO 120cm

Nazwa i adres obiektu budowlanego: TERMOMODERNIZACJA, NADBUDOWA ORAZ ZMIANA KONSTRUKCJI DACHU NA BUDYNKACH GOSYŃSKIENSKIEGO CENTRUM EDUKACYJNEGO W GOSYŃNIE, UL. POLNA 39	
Nazwa rysunku: <b>PRZERÓJ E-E</b>	Numer rysunku: <b>8</b>
Imię i nazwisko projektanta: <b>mgr inż. Witold Wiechno</b>	Data: <b>09.2007</b>
Specjalność i numer uprawnień: <b>LOD/0159/PWOK/04</b>	Podpis:
<b>mgr inż. Krzysztof Majteczak</b>	asystent projektanta <b>09.2007</b>