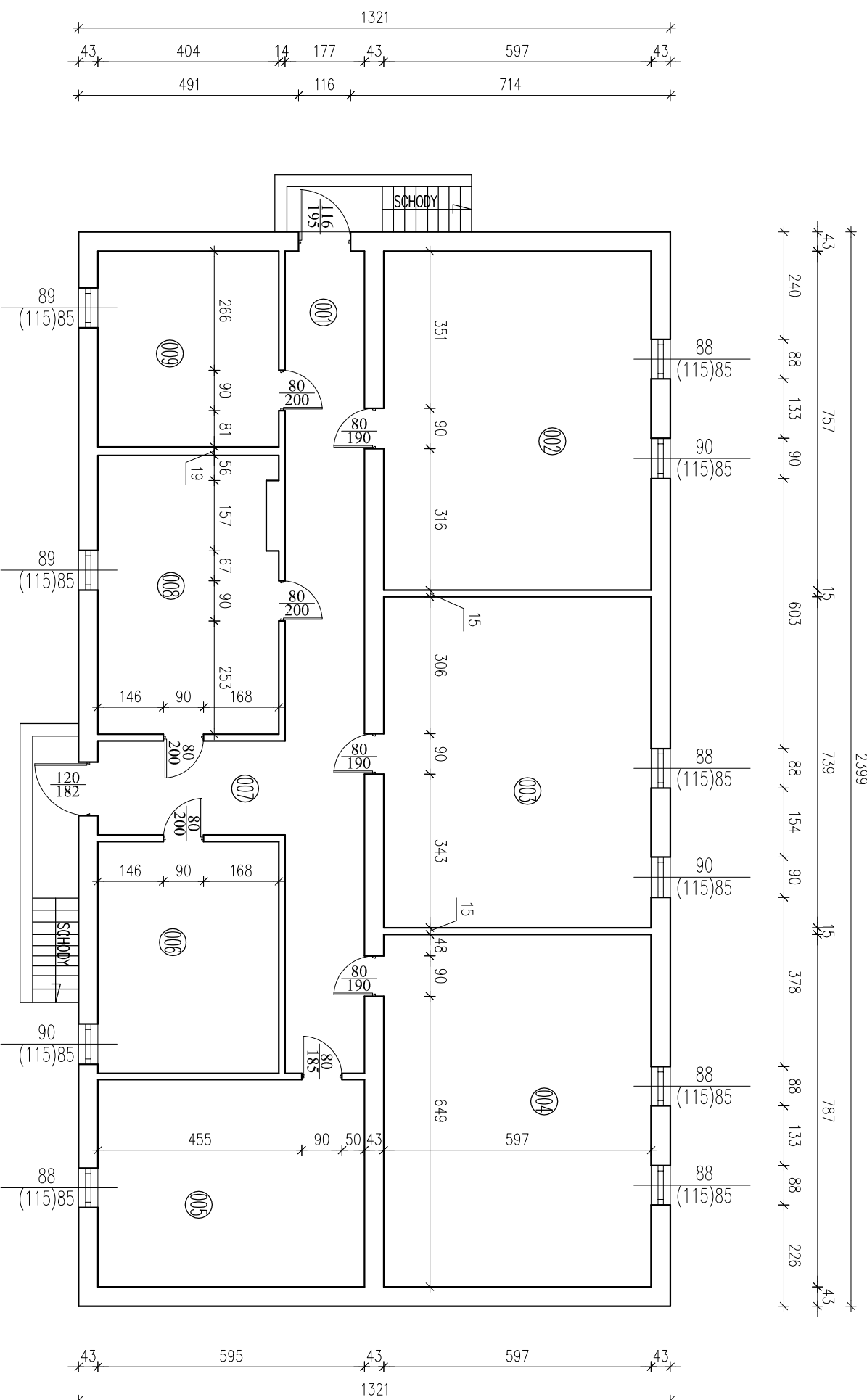


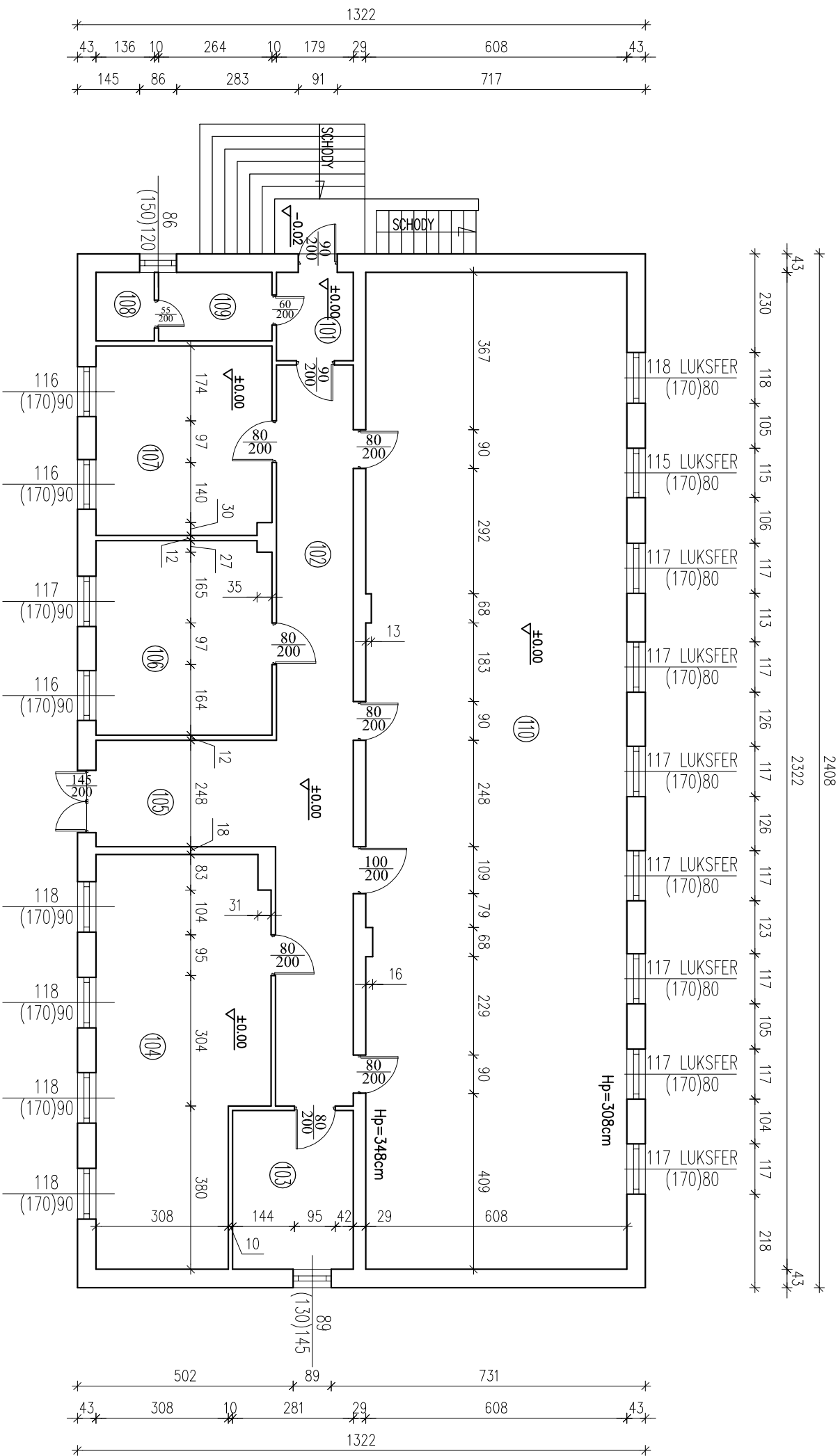
RZUT PIWNICY INWENTARYZACJA skala 1:100



ZESTAWIENIE POMIESZCZEŃ PIWNICA		
Numer	Opis	Powierzchnia
001	KORYTARZ	32,50
002	POM. MAGAZYNOWE	45,19
003	POM. MAGAZYNOWE	44,11
004	POM. MAGAZYNOWE	46,98
005	POM. MAGAZYNOWE	27,55
006	POM. MAGAZYNOWE	20,88
007	KORYTARZ	8,78
008	POM. MAGAZYNOWE	24,73
009	POM. MAGAZYNOWE	17,65
SUMA ŁĄCZNA (m ²)		268,37

INWESTOR			
POWIAT GOSTYŃSKI			
09-500 GOSTYŃNIN UL. DMOWSKIEGO 13			
Adres obiektu budowlanego:			
Zmiana sposobu użytkowania budynku magazynowego na archiwum wraz z remontem, przebudowa, nadbudowa, zmiana konstrukcji dachu i dopepleniem budynku na potrzeby Starostwa Gostyńskiego przy ul. Polnej w Gostyninie dz. nr ew. 3624/3, 3624/4			
NAZWA ZYSIARNI:			
RZUT PIWNICY - INWENTARYZACJA		Skala:	Numer zysiarni:
		1:100	2
Imię i nazwisko projektanta:		Specjalność:	Data:
mgr inż. Krzysztof Majteczak		LOD/0844/POOK/07	listopad 2010
Podpis:			
mgr inż. Witold Wiechno		LOD/0160/POOK/04	listopad 2010

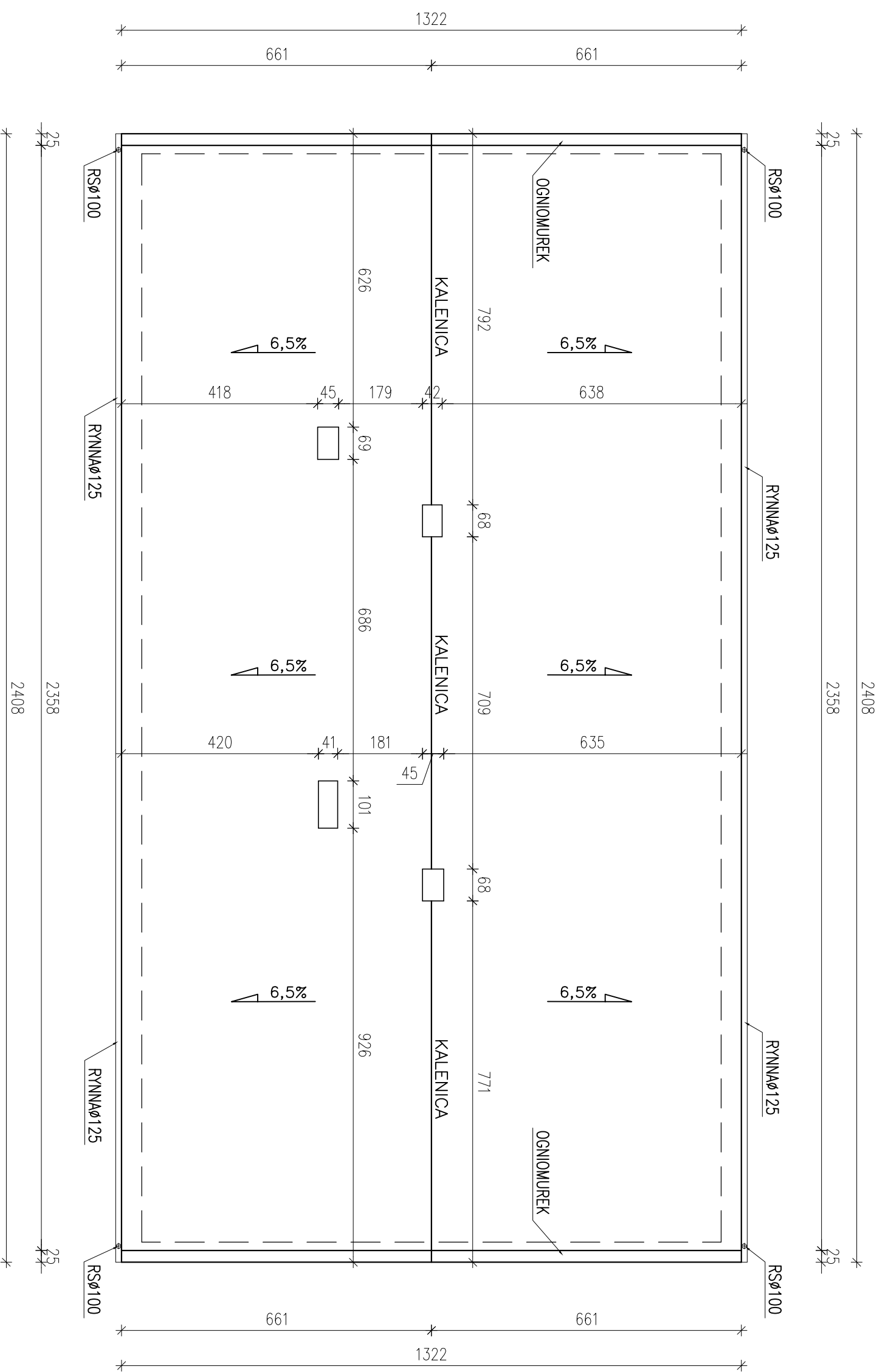
RZUT PRZYZIEMIA INWENTARYZACJA skala 1:100



ZESTAWIENIE POMIESZCZEŃ PRZYZIEMIE		
Numer	Opis	Powierzchnia
101	WIATROCAP PŁYTKA CERAMICZNA	3,68
102	KORYTARZ PŁYTKA CERAMICZNA	31,04
103	POM. GOSPODARCZE PŁYTKA CERAMICZNA	10,40
104	POM. MAGAZYNOWE PŁYTKA CERAMICZNA	35,36
105	KORYTARZ PŁYTKA CERAMICZNA	10,41
106	POM. MAGAZYNOWE PŁYTKA CERAMICZNA	18,48
107	POM. MAGAZYNOWE PŁYTKA CERAMICZNA	17,18
108	WC PŁYTKA CERAMICZNA	2,18
109	PRZEDSIONEK WC PŁYTKA CERAMICZNA	4,22
110	POM. MAGAZYNOWE PŁYTKA CERAMICZNA	140,98
SUMA ŁĄCZNA (m ²)		273,93

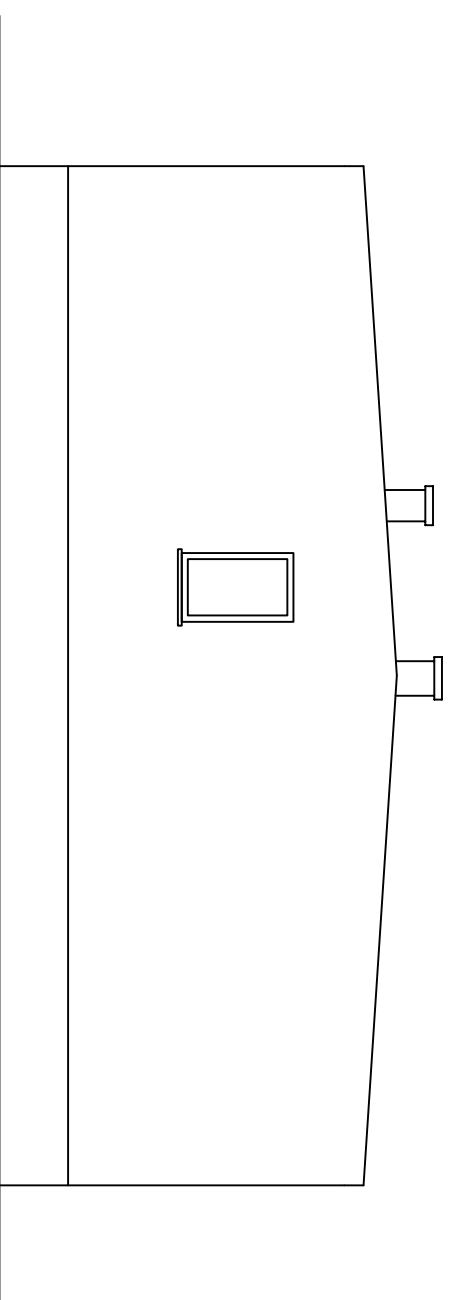
INWESTOR			
POWIAT GOSTYŃSKI			
09-500 GOSTYŃNIN UL. DMOWSKIEGO 13			
Adres obiektu budowlanego:			
Zmiana sposobu użytkowania budynku magazynowego na archiwum wraz z remontem, przebudowa, nadbudowa, zmiana konstrukcji dachu i dodepleniem budynku na potrzeby Starostwa Gostyńskiego przy ul. Polnej w Gostyninie dz. nr ew. 3624/3, 3624/4			
Nazwa rysunku:			
RZUT PRZYZIEMIA - INWENTARYZACJA		Skala:	Numer rysunku:
		1:100	3
Imię i nazwisko projektanta:			
mgr inż. Krzysztof Majteczak		Specjalność:	Data:
		LOD/0844/POOK/07	listopad 2010
Podpis:			
mgr inż. Witold Wiechno		LOD/0160/POOK/04	listopad 2010

RZUT DACHU
INWENTARYZACJA
skala 1:100

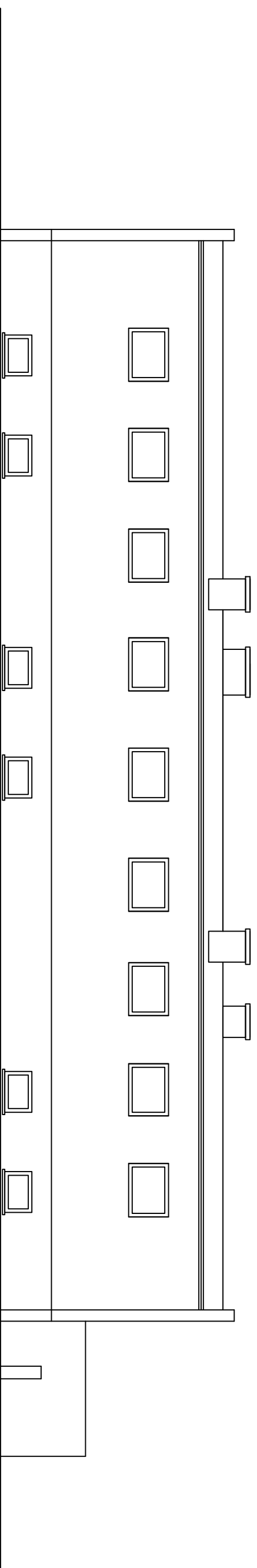


Investor:		POWIAT GOSTYNIŃSKI	
Adres obiektu budowlanego:		09-500 GOSTYNIŃ UL. DMOWSKIEGO 13	
Zmiana sposobu użytkowania budynku magazynowego na archiwum wraz z remontem, przebudowa, nadbudowa, zmiana konstrukcji dachu i dociepleniem budynku na potrzeby Starostwa Gostyńskiego przy ul. Polnej w Gostyninie dz. nr ew. 3624/3, 3624/4			
Nazwa rysunku:		Skala:	Numer rysunku:
RZUT DACHU - INWENTARYZACJA		1:100	4
Imię i nazwisko projektanta:	Specjalność i numer uprawnień:	Data:	Podpis:
mgr inż. Krzysztof Majteczak	LOD/0844/P00K/07	listopad 2010	
mgr inż. Witold Wlechno	LOD/0160/P00K/04	listopad 2010	

ELEWACJA WSCHODNIA
INWENTARYZACJA
skala 1:100

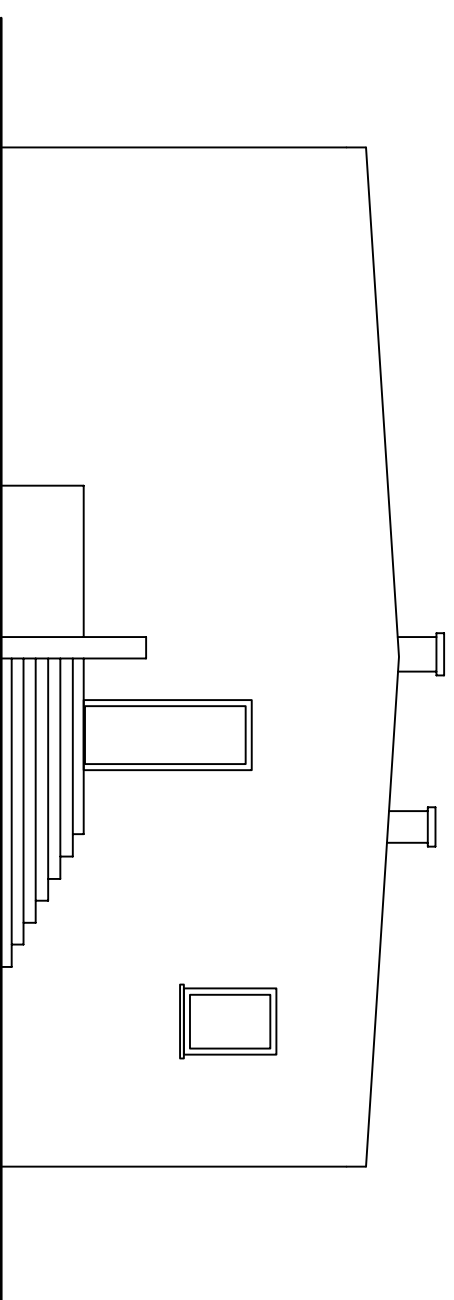


ELEWACJA PÓLNOCNNA
INWENTARYZACJA
skala 1:100

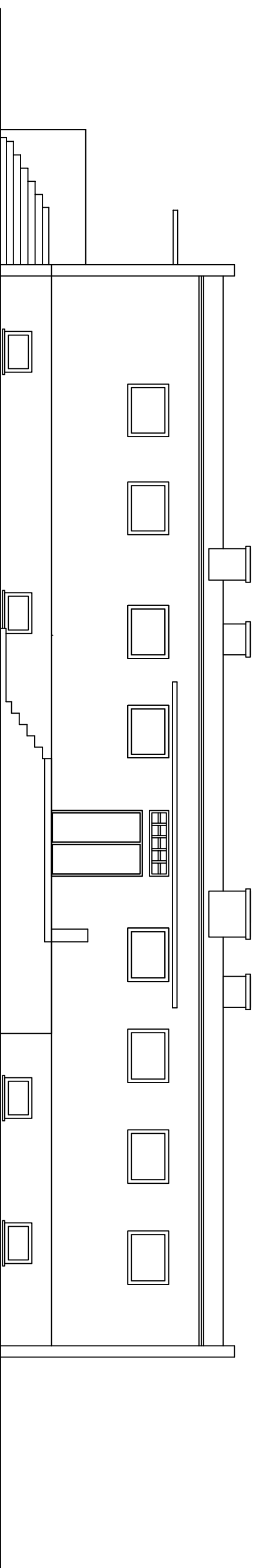


<i>Investor:</i>			
POWIAT GOSTYNIŃSKI			
<i>Adres obiektu budowlanego:</i> 09-500 GOSTYNIŃ UL. DMOWSKIEGO 13			
Zmiana sposobu użytkowania budynku magazynowego na archiwum wraz z remontem, przebudową, nadbudową, zmianą konstrukcji dachu i dociepleniem budynku na potrzeby Starostwa Gostyńskiego przy ul. Polnej w Gostyninie dz. nr ew. 36224/3, 36224/4			
<i>Nazwa rysunku:</i>		<i>Skala:</i>	<i>Numer rysunku:</i>
ELEWACJA - INWENTARYZACJA		1:100	5
ELEWACJA - INWENTARYZACJA			
<i>Imię i nazwisko projektanta:</i>	<i>Specjalność i numer uprawnień:</i>	<i>Data:</i>	<i>Podpis:</i>
mgr inż. Krzysztof Majteczak	LOD/0844/P00K/07	listopad 2010	
mgr inż. Witold Wlechno	LOD/0160/P00K/04	listopad 2010	

ELEWACJA ZACHODNIA
INWENTARYZACJA
skala 1:100



ELEWACJA POŁUDNIOWA
INWENTARYZACJA
skala 1:100

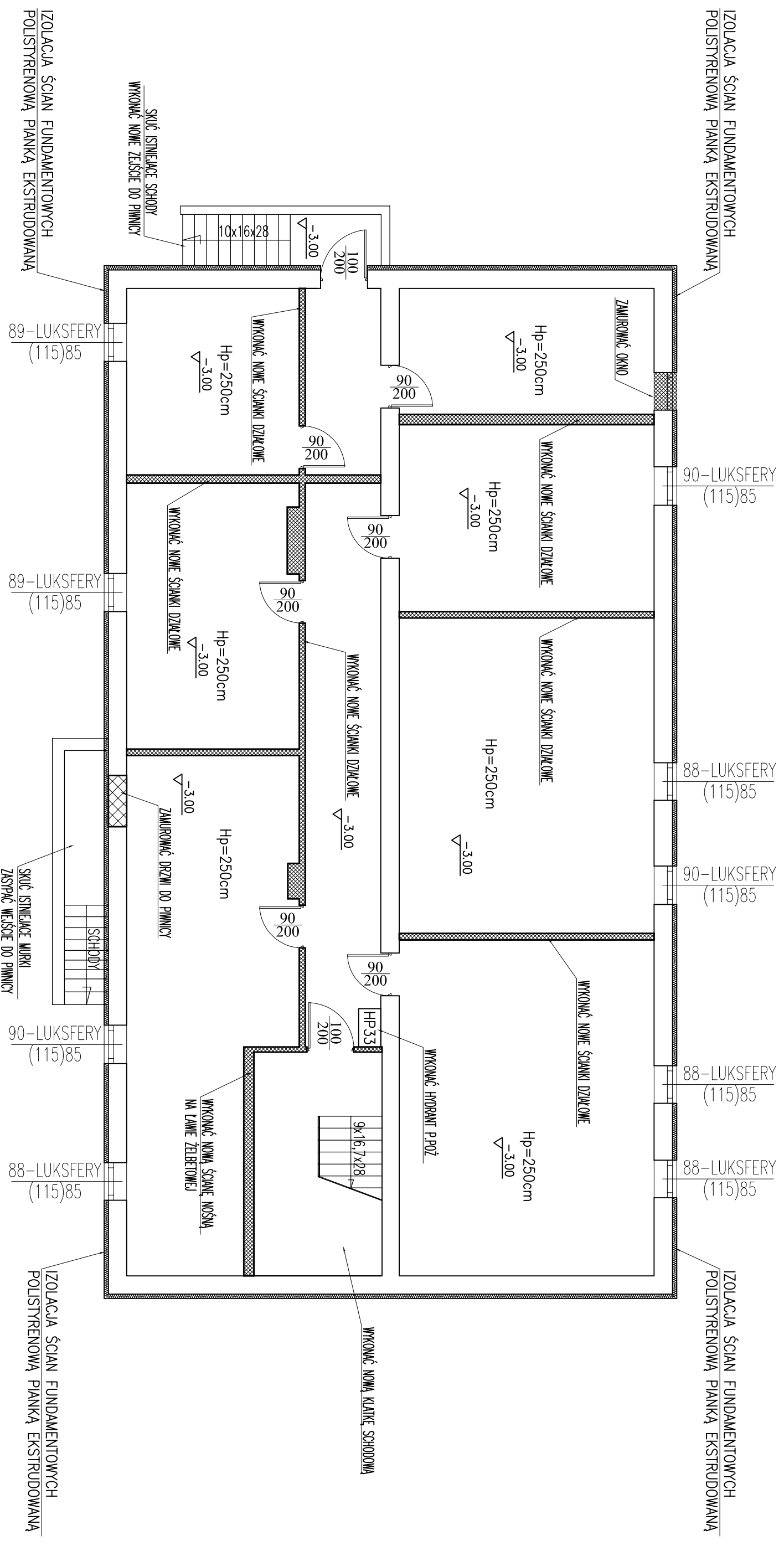


<i>Investor:</i>			
POWIAT GOSTYNIŃSKI			
<i>Adres obiektu budowlanego:</i> 09-500 GOSTYNIŃ UL. DMOWSKIEGO 13			
Zmiana sposobu użytkowania budynku magazynowego na archiwum wraz z remontem, przebudową, nadbudową, zmianą konstrukcji dachu i dociepleniem budynku na potrzeby Starostwa Gostyńskiego przy ul. Polnej w Gostyninie dz. nr ew. 3624/3, 3624/4			
<i>Nazwa rysunku:</i>		<i>Skala:</i>	<i>Numer rysunku:</i>
ELEWACJA - INWENTARYZACJA		1:100	6
ELEWACJA - INWENTARYZACJA			
<i>Imię i nazwisko projektanta:</i>		<i>Data:</i>	<i>Podpis:</i>
mgr inż. Krzysztof Majteczak		listopad 2010	
<i>Specjalność i numer uprawnień:</i>			
LOD/0844/P00K/07			
<i>mgr inż. Witold Wlechno</i>		listopad 2010	
LOD/0160/P00K/04			

RZUT PIWNIC

ROBOTY OGÓLNOBUDOWLANE

skala 1:100

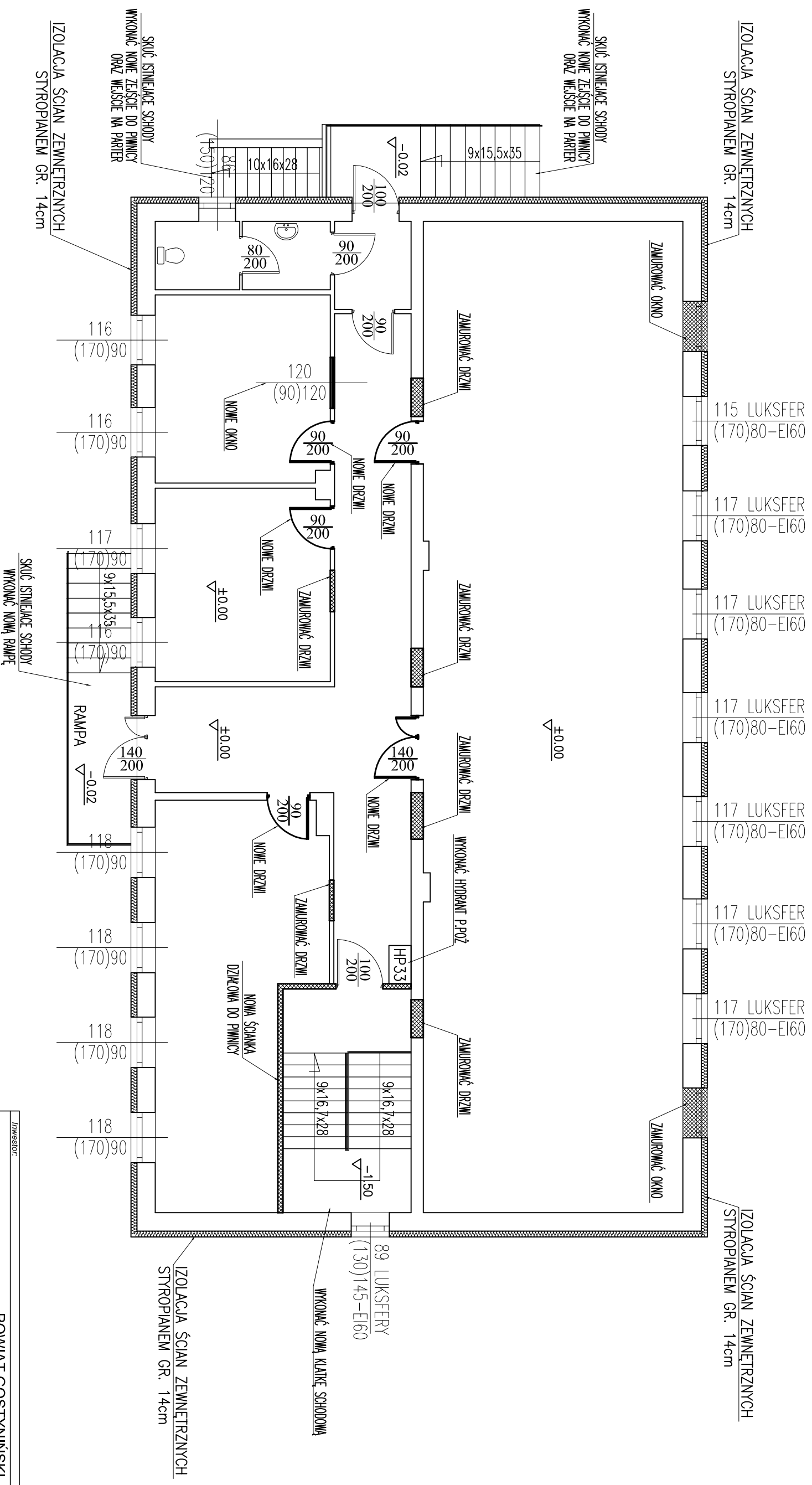


UWAGA:

1. W BUDYNKU NALEŻY WZMOCNIĆ STROP NAD PIWNIĄ – WYMAGANE OBCIĄŻENIE 5kN/m²
2. WYKONAĆ MINOWANIE BUDYNKU ABY OSIĄGNĄĆ W PIWNICACH WYSOKOŚĆ 2,5m
3. WYKONAĆ IZOLACJĘ ŚCIAN FUNDAMENTOWYCH POLIESTYRENOWĄ PIAŃKĄ EKSTRUDOWANĄ XPS GR. 8cm
4. WSTAWIĆ NOWE DRZWI WEJŚCIOWE PO WCZESNIEJSZYM WYKUCIU OTWORU
5. W BUDYNKU DOCIEPLIĆ DACH WELNĄ MINERALNĄ GR. 20cm A ŚCIANY DOCIEPLIĆ STYROPIANEM GR. 14cm.
6. WSTAWIĆ NOWE OKNA I LUKSFERY PO WCZESNIEJSZYM WYKUCIU OTWORÓW

INWESTOR:			
POWIAT GOSTYNIŃSKI			
Adres obiektu budowlanego: 09-500 GOSTYNIŃ UL. DMOWSKIEGO 13			
Zmiana sposobu użytkowania budynku magazynowego na archiwum wraz z remontem, przebudową, nadbudową, zmianą konstrukcji dachu i dociepleniem budynku na potrzeby Starostwa Gostyńskiego przy ul. Polnej w Gostyninie dz. nr ew. 36224/3, 36224/4			
Nazwa rysunku:	Skala:	Numer rysunku:	
RZUT PIWNIC	1:100	7	
- ROBOTY OGÓLNOBUDOWLANE			
Imię i nazwisko projektanta:	Specjalność i numer uprawnień:	Data:	Podpis:
mgr inż. Krzysztof Majteczak	LOD/0844/P0OK/07	listopad 2010	
mgr inż. Witold Wlechno	LOD/0160/P0OK/04	listopad 2010	

RZUT PRZYZIEMIA ROBOTY OGÓLNOBUDOWLANE skala 1:100

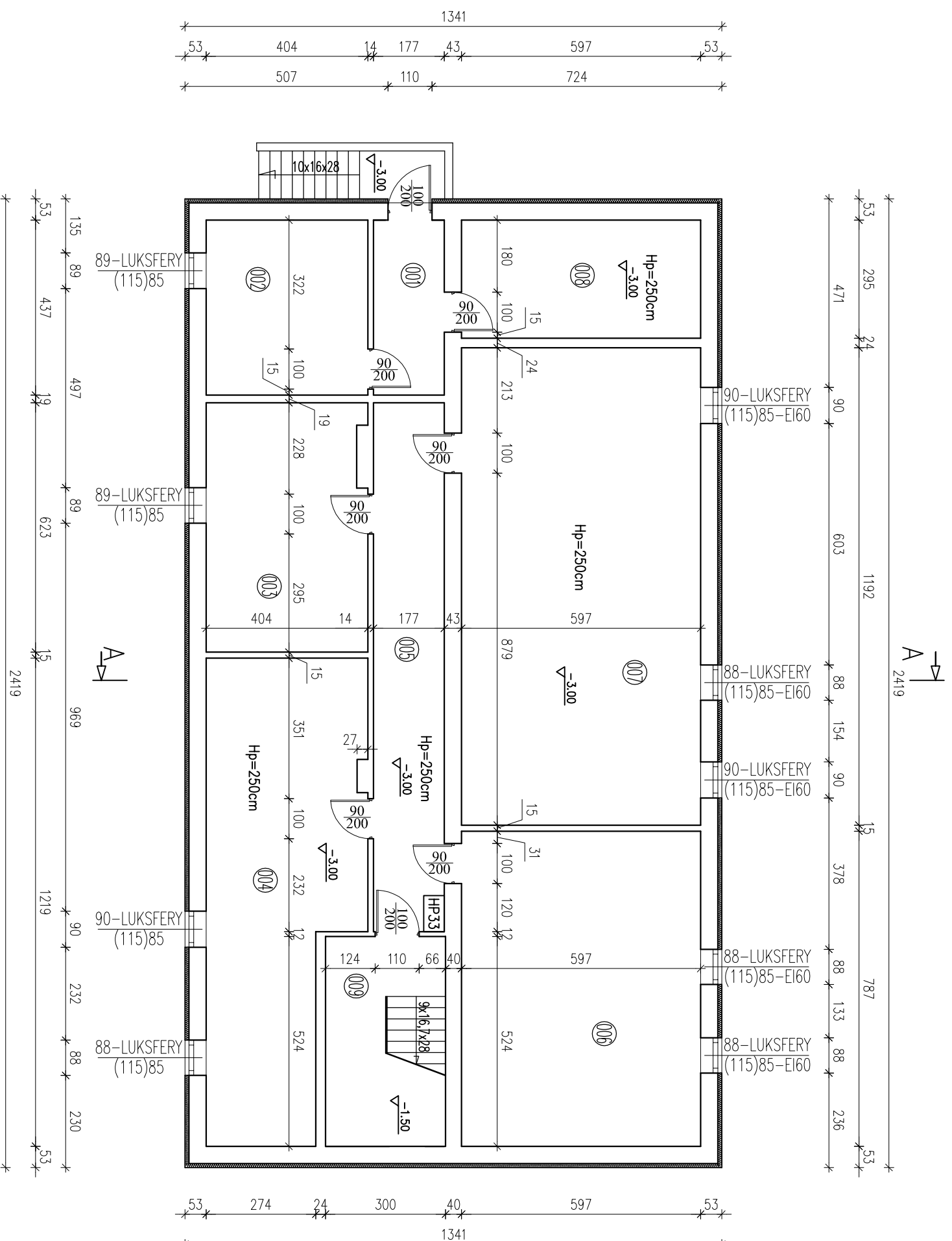


- UWAGA:**
1. W BUDYNKU NALEŻY WZMOCNIĆ STROP NAD PIWNICĄ – WYMAĞANE OBCIĄŻENIE 5kN/m²
 2. WYKONAĆ MINOWANIE BUDYNKU ABY OSIĄGNAĆ W PIWNICACH WYSOKOŚĆ 2,5m
 3. WYKONAĆ IZOLACJĘ ŚCIAN FUNDAMENTOWYCH POLIISTYRENOWĄ PIANKĄ EKSTRUDOWANĄ XPS GR. 8cm
 4. WSTAWIĆ NOWE DRZWI WEJŚCIOWE PO WCZEŚNIEJSZYM WYKUCIU OTWORU
 5. W BUDYNKU DOCIEPLIĆ DACH WELNĄ MINERALNĄ GR. 20cm A ŚCIANY DOCIEPLIĆ STYROPIANEM GR. 14cm.
 6. WSTAWIĆ NOWE OKNA I LUKSFERY PO WCZEŚNIEJSZYM WYKUCIU OTWORÓW

Inwestor:		POWIAT GOSTYNIŃSKI	
Adres obiektu budowlanego:		09-500 GOSTYNIŃ UL. DMOWSKIEGO 13	
Zmiana sposobu użytkowania budynku magazynowego na archiwum wraz z remontem, przebudową, nadbudową, zmianą konstrukcji dachu i dociepleniem budynku na potrzeby Starostwa Gostyńskiego przy ul. Polnej w Gostyninie dz. nr ew. 36224/3, 36224/4			
Nazwa rysunku:		RZUT PRZYZIEMIA - ROBOTY OGÓLNOBUDOWLANE	
Skala:		1:100	
Numer rysunku:		8	
Imię i nazwisko projektanta:		Data:	
mgr inż. Krzysztof Majteczak		listopad 2010	
Specjalność i numer uprawnień:		Podpis:	
LOD/0844/P0OK/07		listopad 2010	
mgr inż. Witold Wlechno		LOD/0160/P0OK/04	
Data:		listopad 2010	

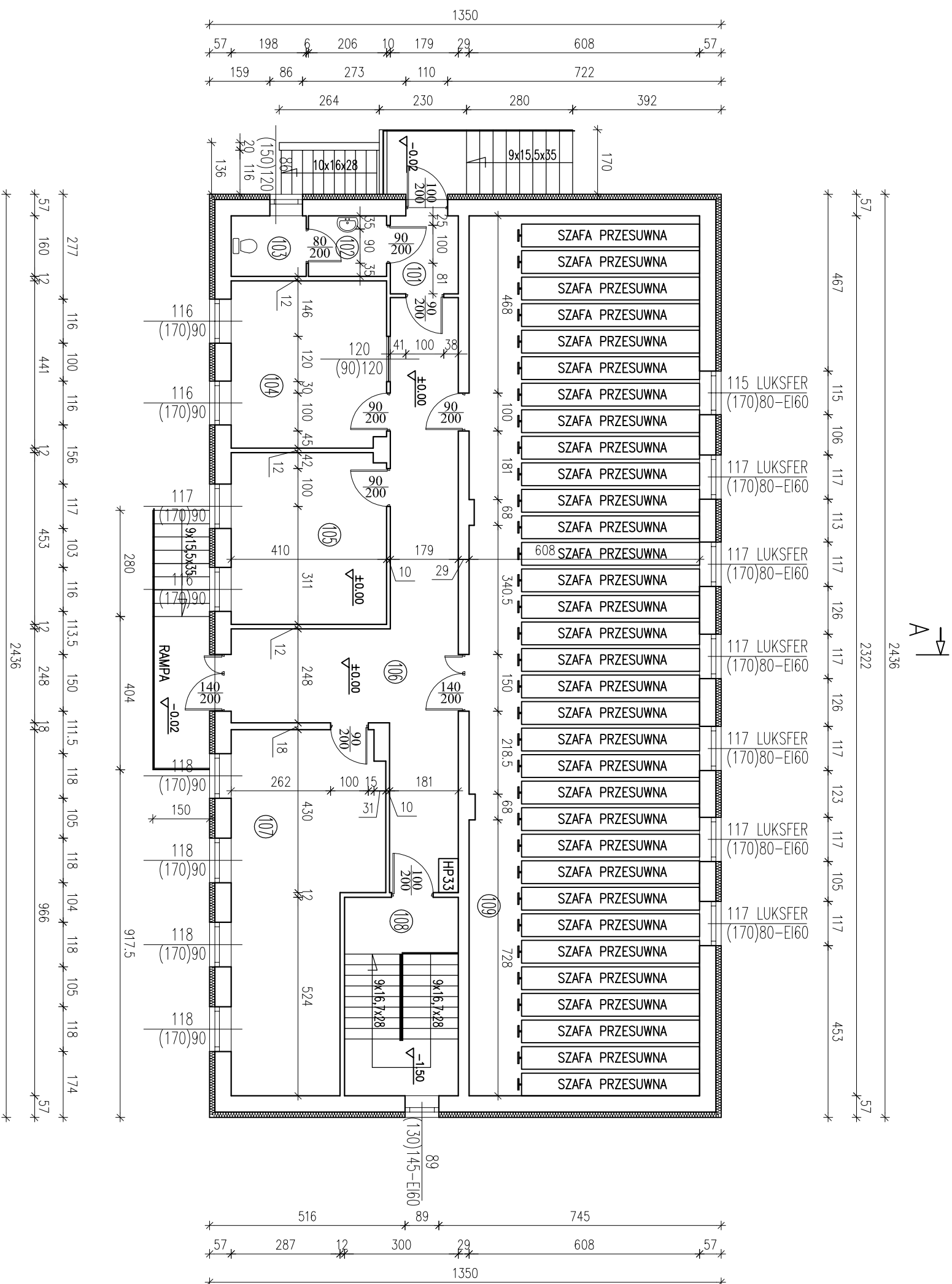
RZUT PIWNICY

skala 1:100



ZESTAWIENIE POMIESZCZEŃ PIWNICA			
Numer	Opis	Posadzka	Powierzchnia
001	WIATROŁAP	GRES	7,73
002	POM. GOSPODARCZE	GRES	17,65
003	ARCHIWUM	GRES	24,73
004	ARCHIWUM	GRES	42,70
005	KORYTARZ	GRES	23,38
006	ARCHIWUM	GRES	46,98
007	ARCHIWUM	GRES	71,16
008	WYMIENNIKOWNIA	GRES	17,61
009	KLATKA SCHODOWA	GRES	4,44
SUMA ŁĄCZNA (m2)			256,38

INWESTOR			
POWIAT GOSTYŃSKI			
Adres obiektu budowlanego:			
09-500 GOSTYŃNIN UL. DMOWSKIEGO 13			
Zmiana sposobu użytkowania budynku magazynowego na archiwum wraz z remontem, przebudową, nadbudową, zmianą konstrukcji dachu i dopepleniem budynku na potrzeby Starostwa Gostyńskiego przy ul. Polnej w Gostyninie dz. nr ew. 3624/3, 3624/4			
Nazwa rysunku:		Skala:	Numer rysunku:
RZUT PIWNIC		1:100	9
Imię i nazwisko projektanta:		Specjalność:	Data:
mgr inż. Krzysztof Majteczak		L0D/0844/POOK/07	listopad 2010
mgr inż. Witold Wiechno		L0D/0160/POOK/04	listopad 2010
Lp. autorstwa:		Podpis:	



RZUT PRZYZIEMIA

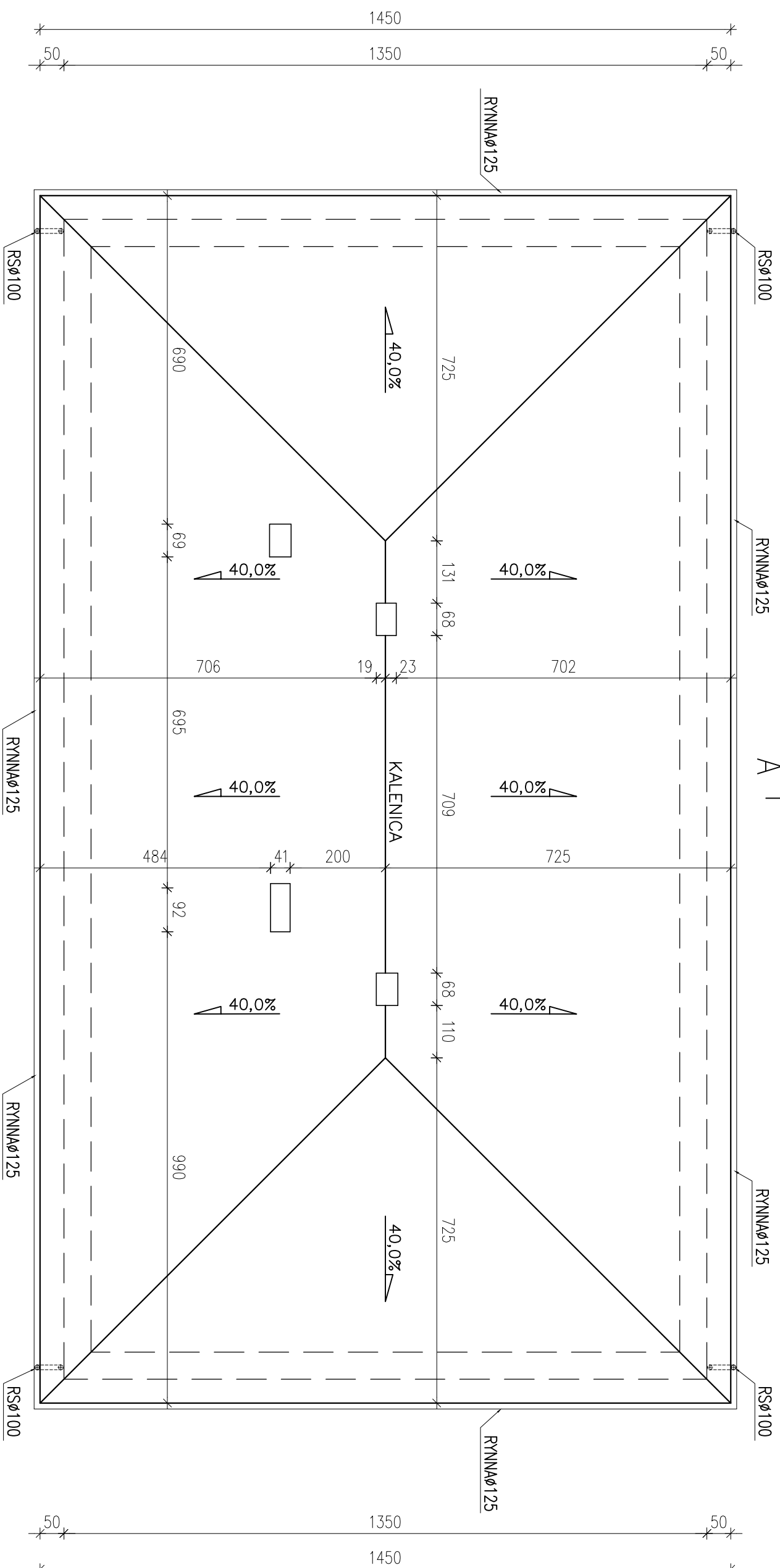
skala 1:100

ZESTAWIENIE POMIESZCZEŃ PRZYZIEMIE			
Numer	Opis	Posadzka	Powierzchnia
101	WIATROŁAP	GRES	3,68
102	PRZEDSIONEK WC	GRES	3,30
103	WC	GRES	3,16
104	POM. ARCHIWISTY	GRES	17,98
105	ARCHIWUM	GRES	18,48
106	KORYTARZ	GRES	38,61
107	ARCHIWUM	GRES	32,67
108	KLATKA SCHODOWA	GRES	4,44
109	ARCHIWUM	GRES	141,18
SUMA ŁĄCZNA (m ²)			263,50

INWESTOR			
POWIAT GOSTYŃSKI			
09-500 GOSTYŃNIN UL. DMOWSKIEGO 13			
Adres obiektu budowlanego:			
Zmiana sposobu użytkowania budynku magazynowego na archiwum wraz z remontem, przebudową, nadbudową, zmianą konstrukcji dachu i dodepleciem budynku na potrzeby Starostwa Gostyńskiego przy ul. Polnej w Gostyninie dz. nr ew. 3624/3, 3624/4			
Nazwa rysunku:			
RZUT PRZYZIEMIA		Skala:	Numer rysunku:
1:100			10
Imię i nazwisko projektanta:			
mgr inż. Krzysztof Majteczak		Specjalność:	Data:
mgr inż. Witold Wiechno		Lp. rysunku:	Podpis:
LOD/0160/POOK/04		LOD/0844/POOK/07	listopad 2010
listopad 2010			

2536
2436
50

RZUT DACHU
skala 1:100



UWAGA:
RYNNY I RURY SPUSTOWE Z WYSOKODAROWEGO PCV

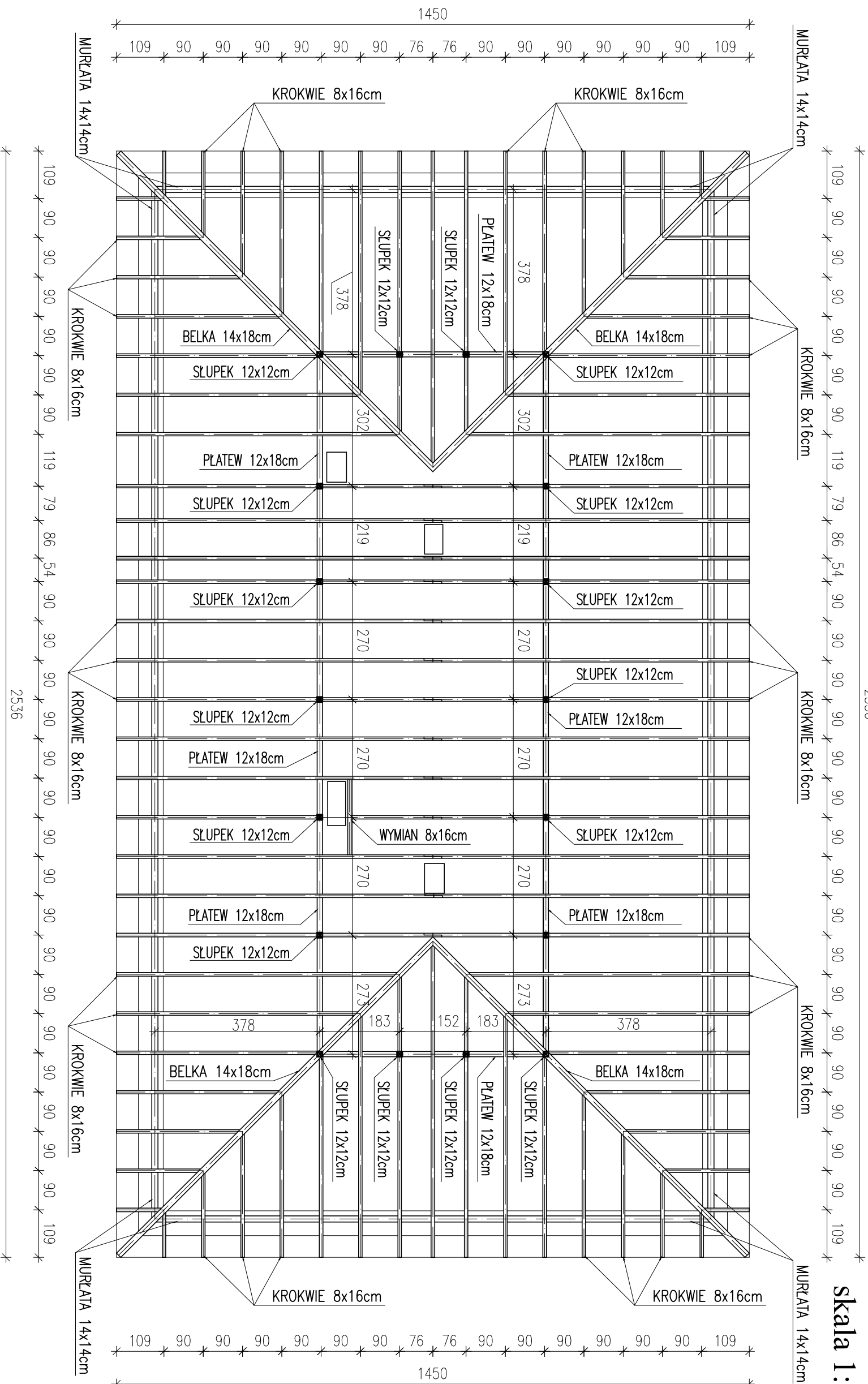


Investor:		POWIAT GOSTYNIŃSKI	
Adres obiektu budowlanego:		09-500 GOSTYNIŃ UL. DMOWSKIEGO 13	
Zmiana sposobu użytkowania budynku magazynowego na archiwum wraz z remontem, przebudowa, nadbudowa, zmiana konstrukcji dachu i dociepleniem budynku na potrzeby Starostwa Gostyńskiego przy ul. Polnej w Gostyninie dz. nr ew. 36224/3, 36224/4			
Nazwa rysunku:		RZUT DACHU	
Skala:		1:100	
Imię i nazwisko projektanta:		Data:	
mgr inż. Krzysztof Majteczak		listopad 2010	
Specjalność i numer uprawnień:		Podpis:	
LOD/0844/P00K/07		mgr inż. Witold Wlechno	
LOD/0160/P00K/04		listopad 2010	

A
2536

KONSTRUKCJA DACHU

skala 1:100

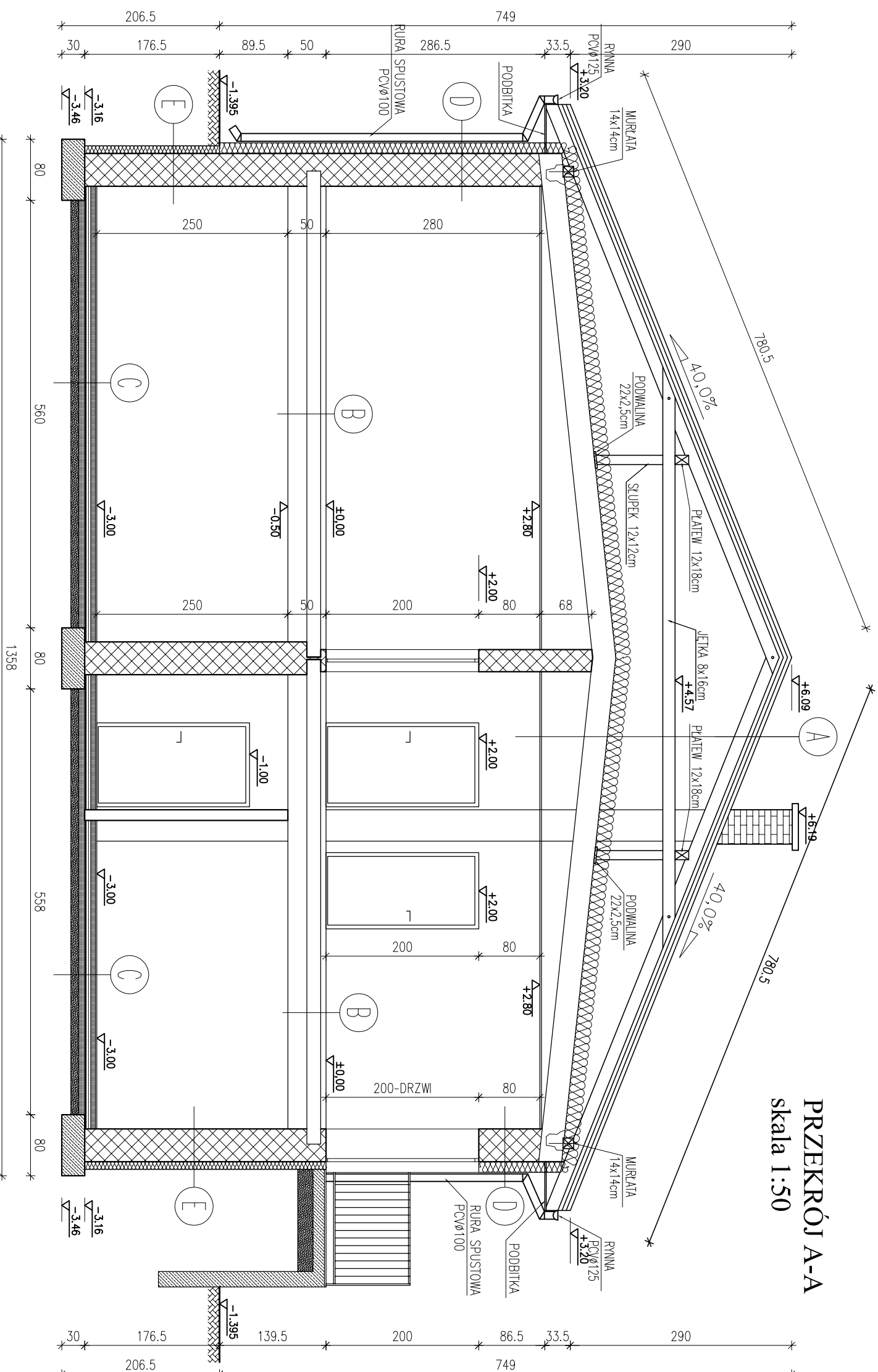


A
2536

UWAGA:

- ROZSTAW KROKWI MAX. CO 90cm
- MURLATE KOTWIC KOTWAMI ϕ 12mm W WIENIEC W ROZSTAWIE CO 1,5m
- ELEMENTY DREWNIANE IMPREGNOWAĆ ŚRODKAMI CHRONIĄCYMI BIOLOGICZNIE I OGNIOSCHRONNYMI DO STOPNIA NRO
- ZACHOWAĆ MINIMALNĄ ODLEGŁOŚĆ ELEMENTÓW DREWNIANYCH OD WEWNĘTRZNEGO LICA PRZEWODÓW SPALINOWYCH I DYMOWYCH – 30cm
- ELEMENTY DREWNIANE STYKAJĄCE SIĘ Z MUREM IZOLOWAĆ PAPĄ PODKLADOWĄ P400/1200

Investor:		POWIAT GOSTYNIŃSKI	
Adres obiektu budowlanego:		09-500 GOSTYŃNIN UL. DMOWSKIEGO 13	
Zmiana sposobu użytkowania budynku magazynowego na archiwum wraz z remontem, przebudowa, nadbudowa, zmiana konstrukcji dachu i dociepleniem budynku na potrzeby Starostwa Gostyńskiego przy ul. Polnej w Gostyninie dz. nr ew. 36224/3, 36224/4			
Nazwa rysunku:	KONSTRUKCJA DACHU	Skala:	1:100
Imię i nazwisko projektanta:	mgr inż. Krzysztof Majteczak	Data:	listopad 2010
Specjalność i numer uprawnień:	LOD/0844/P00K/07	Podpis:	
mgr inż. Witold Wlechno	LOD/0160/P00K/04	Data:	listopad 2010



PRZEKRÓJ A-A
skala 1:50

A
BLACHODACHÓWKA W ARKUSZACH
ŁATY MONTAŻOWE 5x4cm IMPREGOWANE CO 350mm
ŁATY DYSTANSOWE 5x3cm IMPREGOWANE
MEMBRAMA WYSOKOPAROPRZEPUSZCZALNA x 1
KROKWIJE 8x16cm
PRZESTRZEŃ WENTYLOWANA
WELNA MINERALNA MIEKKA GR. 20cm
FOLIA PE x 1 GR. 0,2mm – PAROIZOLACJA
ISTNIEJĄCY STROP
TYNK CEMENTOWO-WAPIENNY KAT. III – 1,5cm
PŁYTY G-K NIDA GIPS GKFI gr.12,5mm
NA STELARZU METALOWYM

B
GRES
GŁADZ CEMENTOWA ZBRUJONA P.SKURCZOWO GR. 5cm
BETON B20 GR. 6cm
STROPIAN TWARDY GR. 12cm
ISTNIEJĄCY STROP
TYNK CEMENTOWO-WAPIENNY KAT. III – 1,5cm

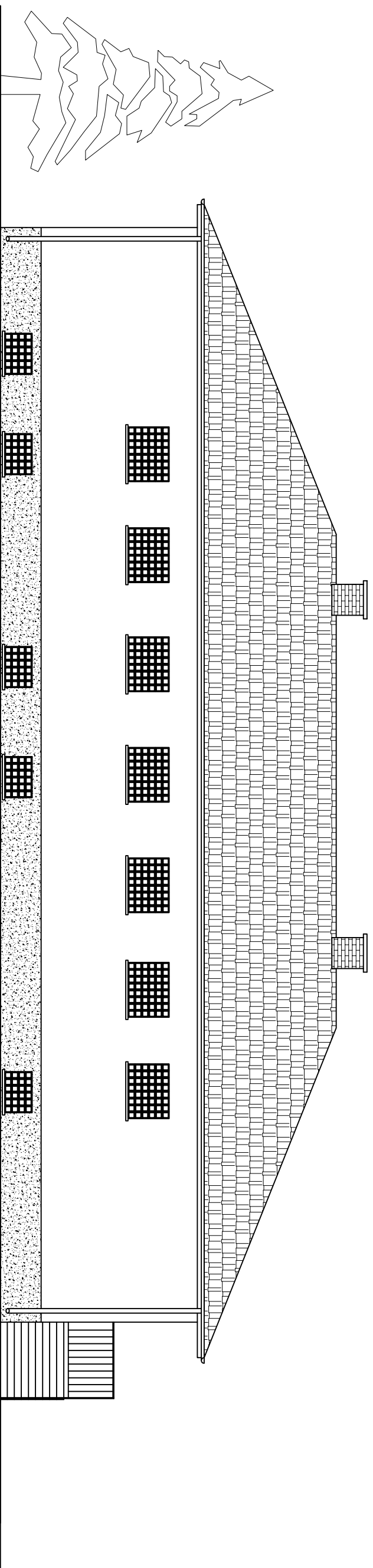
C
GRES
WYLEWKA ZBRUJONA SIATKĄ PRZEGIWSKURCZOWĄ GR. 6cm
STROPIAN GR. 6cm
AQUAFIN 1K
AQUAFIN 2K
BETON B15 GR. 8cm
PIASEK GR. 10cm

D
TYNK CEMENTOWO-WAPIENNY KAT. III – 1,5cm
ISTNIEJĄCA ŚCIANA
STROPIAN GR. 14cm
TYNK MINERALNY BĄDŹ AKRYLOWY

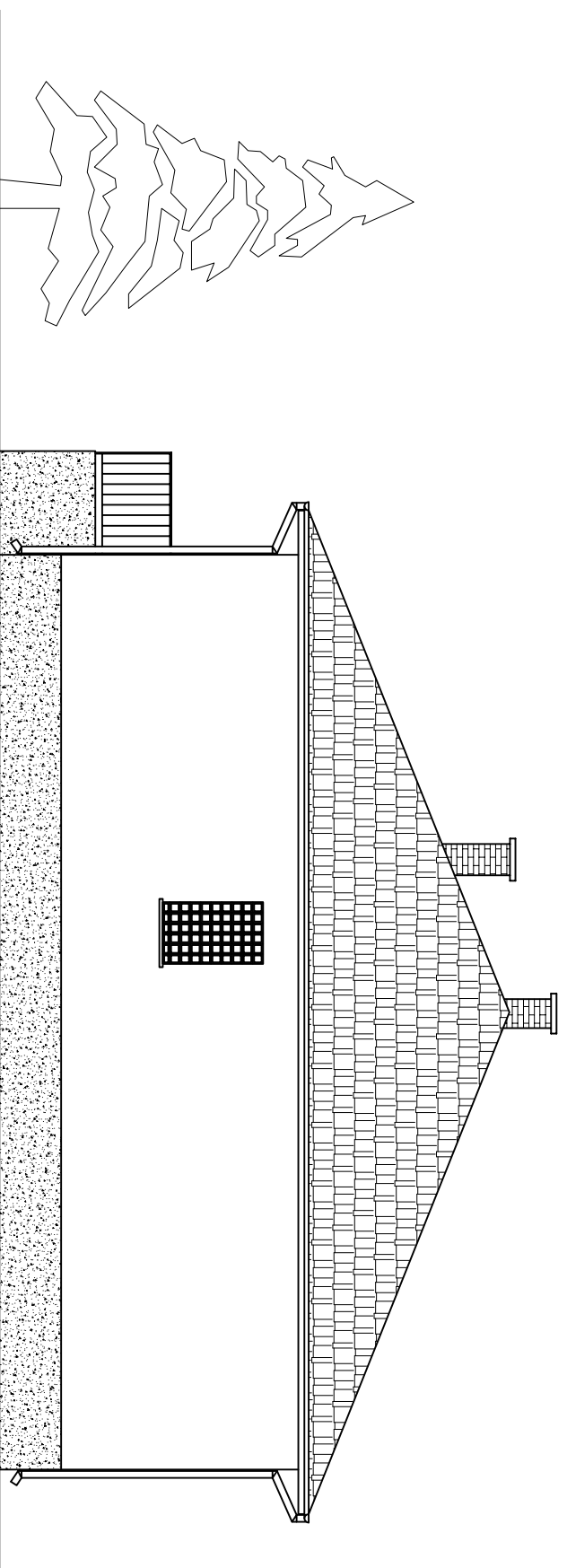
E
TYNK CEMENTOWO-WAPIENNY KAT. III – 1,5cm
ISTNIEJĄCA ŚCIANA
XPS – EKSTUDOWANA PIANKA POLIESTROWA
TYNK

INWESTOR			
POWIAT GOSTYNIŃSKI			
Adres obiektu budowlanego: 09-500 GOSTYNIŃ UL. DŹMOWSKIEGO 13			
Zmiana sposobu użytkowania budynku magazynowego na archiwum wraz z remontem, przebudowa, nadbudowa, zmiiana konstrukcji dachu i dociepleniem budynku na potrzeby Starostwa Gostyńskiego przy ul. Polnej w Gostyninie dz. nr ew. 3624/3, 3624/4			
Nazwa rysunku:		Skala:	Numer rysunku:
PRZEKRÓJ A-A		1:50	13
Imię i nazwisko projektanta:		Data:	Podpis:
mgr inż. Krzysztof Majteczak		listopad 2010	
mgr inż. Witold Wlechno		listopad 2010	
Specjalność: Ludwik Luszczynski			
L.O.D./0844/POOK/07			
L.O.D./0160/POOK/04			

ELEWACJA PÓŁNOCNA
skala 1:100

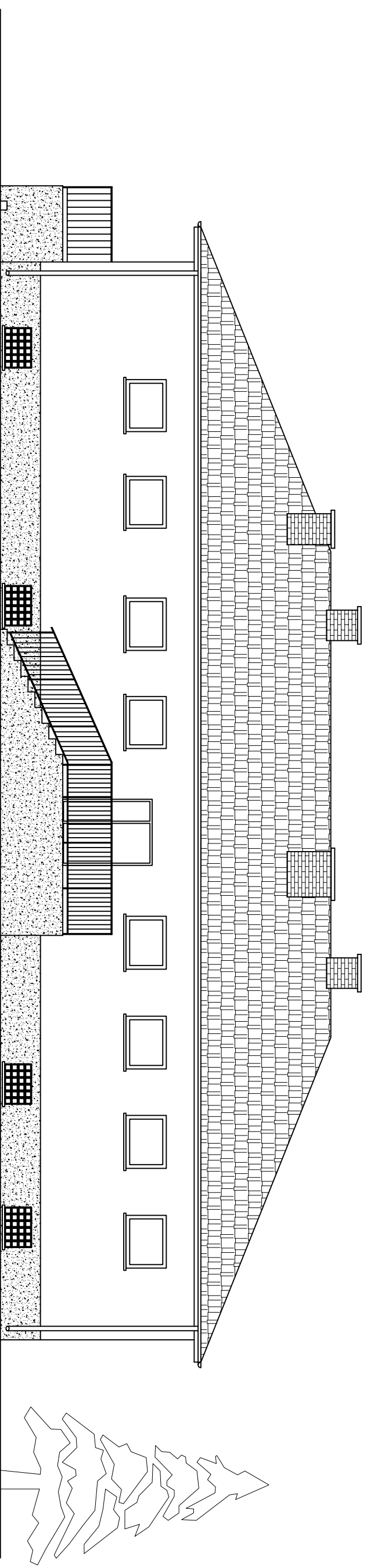


ELEWACJA WSCHODNIA
skala 1:100

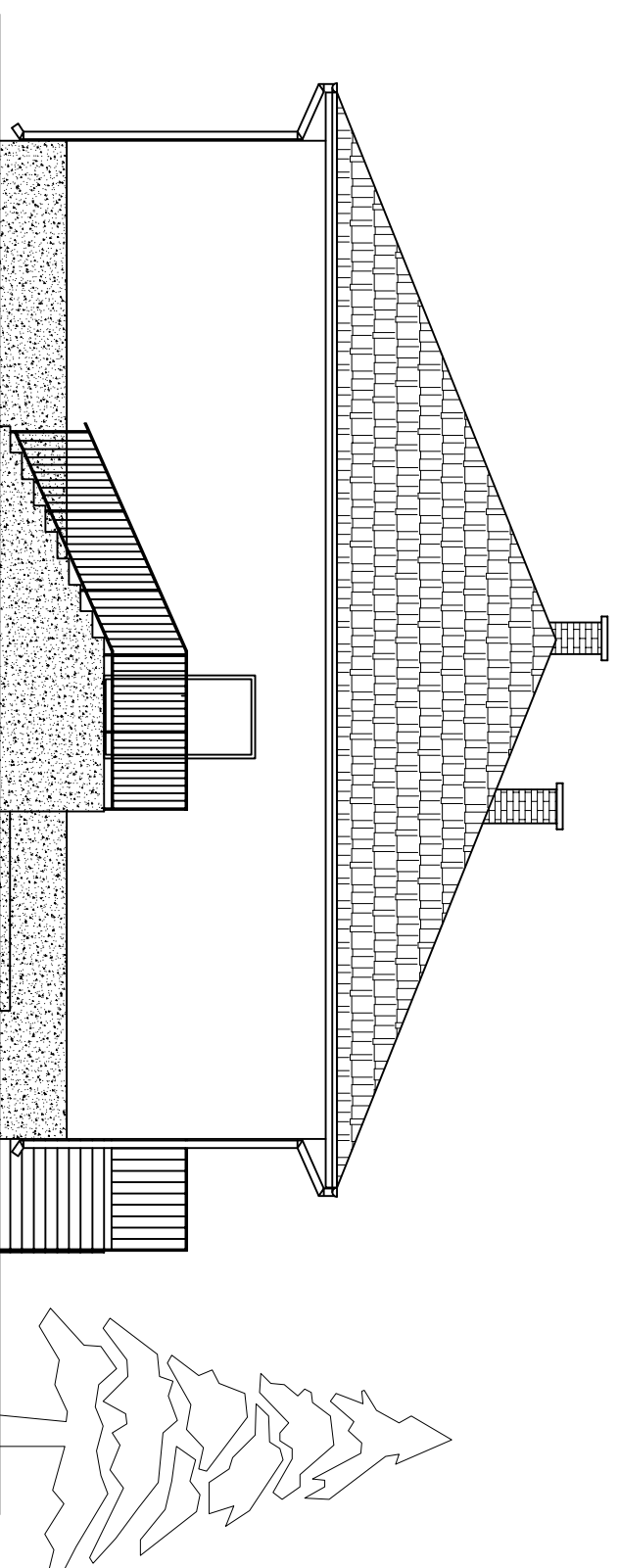


<i>Investor:</i>			
POWIAT GOSTYŃSKI			
Adres obiektu budowlanego: 09-500 GOSTYŃNIN UL. DMOWSKIEGO 13			
Zmiana sposobu użytkowania budynku magazynowego na archiwum wraz z remontem, przebudową, nadbudową, zmianą konstrukcji dachu i dociepleniem budynku na potrzeby Starostwa Gostyńskiego przy ul. Polnej w Gostyninie dz. nr ew. 36224/3, 36224/4			
<i>Nazwa rysunku:</i>		<i>Skala:</i>	<i>Numer rysunku:</i>
ELEWACJA PÓŁNOCNA ELEWACJA WSCHODNIA		1:100	14
<i>Imię i nazwisko projektanta:</i>		<i>Data:</i>	<i>Podpis:</i>
mgr inż. Krzysztof Majteczak		listopad 2010	
<i>Specjalność i numer uprawnień:</i>			
LOD/0844/P00K/07			
mgr inż. Witold Wlechno		listopad 2010	
LOD/0160/P00K/04			

ELEWACJA POŁUDNIOWA
skala 1:100



ELEWACJA ZACHODNIA
skala 1:100



<i>Investor:</i>		POWIAT GOSTYŃSKI	
<i>Adres obiektu budowlanego:</i>		09-500 GOSTYŃNIN UL. DMOWSKIEGO 13	
Zmiana sposobu użytkowania budynku magazynowego na archiwum wraz z remontem, przebudową, nadbudową, zmianą konstrukcji dachu i dociepleniem budynku na potrzeby Starostwa Gostyńskiego przy ul. Polnej w Gostyninie dz. nr ew. 36224/3, 36224/4			
<i>Nazwa rysunku:</i>		<i>Skala:</i>	<i>Numer rysunku:</i>
ELEWACJA POŁUDNIOWA ELEWACJA ZACHODNIA		1:100	15
<i>Imię i nazwisko projektanta:</i>		<i>Data:</i>	<i>Podpis:</i>
mgr inż. Krzysztof Majteczak		listopad 2010	
<i>Specjalność i numer uprawnień:</i>		<i>Data:</i>	<i>Podpis:</i>
LOD/0844/P00K/07		listopad 2010	
<i>mgr inż. Witold Wlechno</i>		listopad 2010	
LOD/0160/P00K/04			

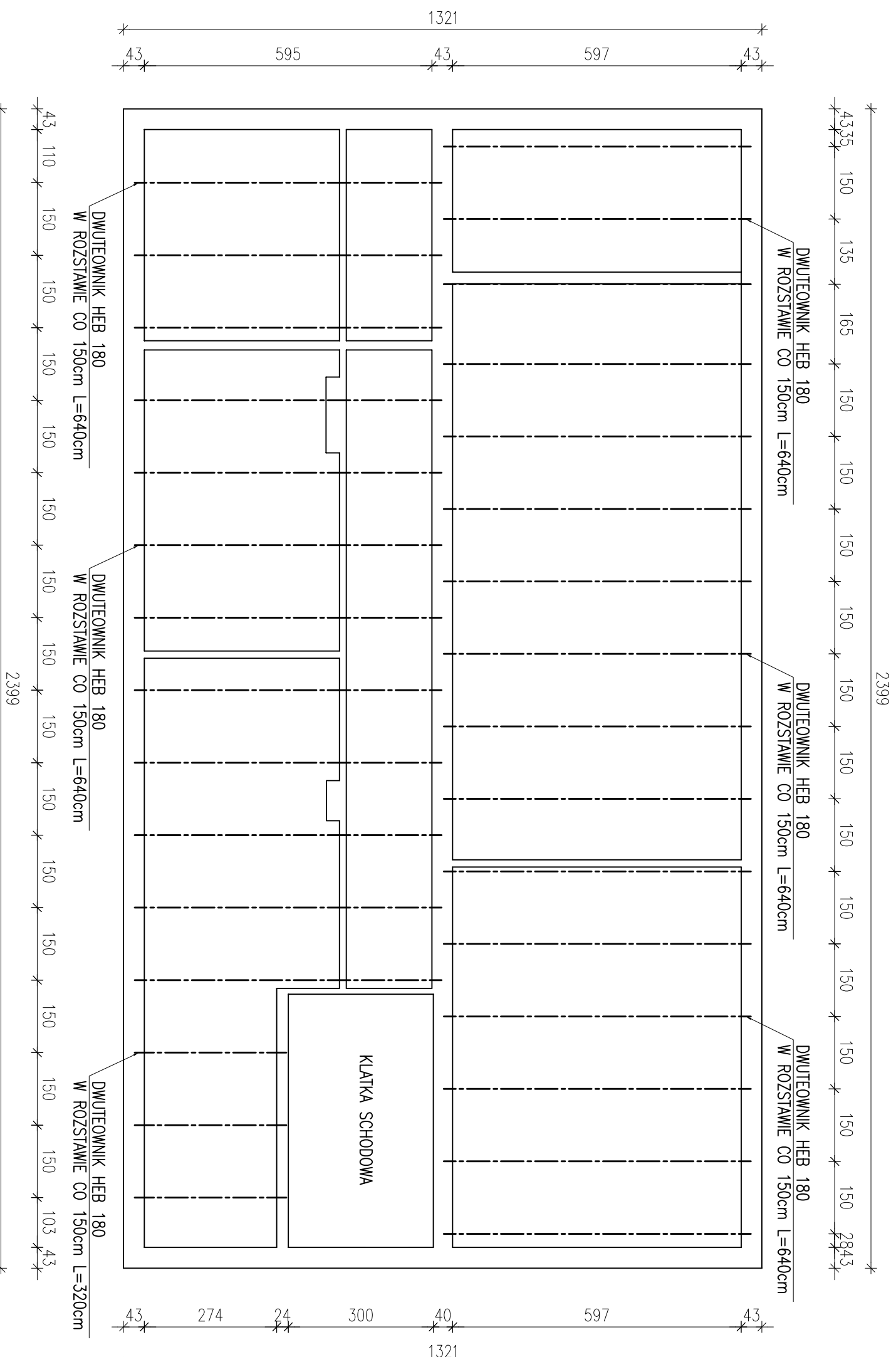
ZESTAWIENIE STOLARKI SKALA 1:100

SCHEMAT																								
	WYMIAR STOLARKI	S H	118 90	117 90	116 90	89 145	117 80	115 80	118 80	88 60	90 60	90 60	89 60	88 60										
ILOŚĆ		4szt.	1szt.	3szt.	1szt.	7szt.	1szt.	1szt.	1szt.	4szt.	2szt.	1szt.	2szt.											
UWAGI:		OKNO PCV	OKNO PCV	OKNO PCV	OKNO EI60	LUKSFERY EI60	LUKSFERY EI60	LUKSFERY EI60	LUKSFERY EI60	LUKSFERY EI60	LUKSFERY EI60	LUKSFERY EI60	LUKSFERY EI60											

SCHEMAT														
	WYMIAR STOLARKI	S H	140 200	100 200	100 200	140 200	90 200	80 200	120 120					
ILOŚĆ		1szt.	2szt.	2szt.	1szt.	12szt.	1szt.	1szt.						
UWAGI:		DRZWI ALUMINIOWE OCIEPLANE ZEWNĘTRZNE	DRZWI ALUMINIOWE OCIEPLANE ZEWNĘTRZNE	DRZWI WĘWNETRZNE	DRZWI WĘWNETRZNE	DRZWI WĘWNETRZNE	DRZWI WĘWNETRZNE	DRZWI WĘWNETRZNE	OKNO WĘWNETRZNE					

<i>Investor:</i>			
POWIAT GOSTYNIŃSKI 09-500 GOSTYNIŃ UL. DMOWSKIEGO 13			
<i>Adres obiektu budowlanego:</i>			
Zmiana sposobu użytkowania budynku magazynowego na archiwum wraz z remontem, przebudowa, nadbudowa, zmiana konstrukcji dachu i dociepleniem budynku na potrzeby Starostwa Gostyńskiego przy ul. Polnej w Gostyninie dz. nr ew. 36224/3, 36224/4			
<i>Nazwa rysownika:</i>		<i>Skala:</i>	<i>Numer rysunku:</i>
ZESTAWIENIE STOLARKI		1:100	16
<i>Imię i nazwisko projektanta:</i>	<i>Specjalność i numer uprawnień:</i>	<i>Data:</i>	<i>Podpis:</i>
mgr inż. Krzysztof Majteczak	LOD/0844/P00K/07	listopad 2010	
mgr inż. Witold Wlechno	LOD/0160/P00K/04	listopad 2010	

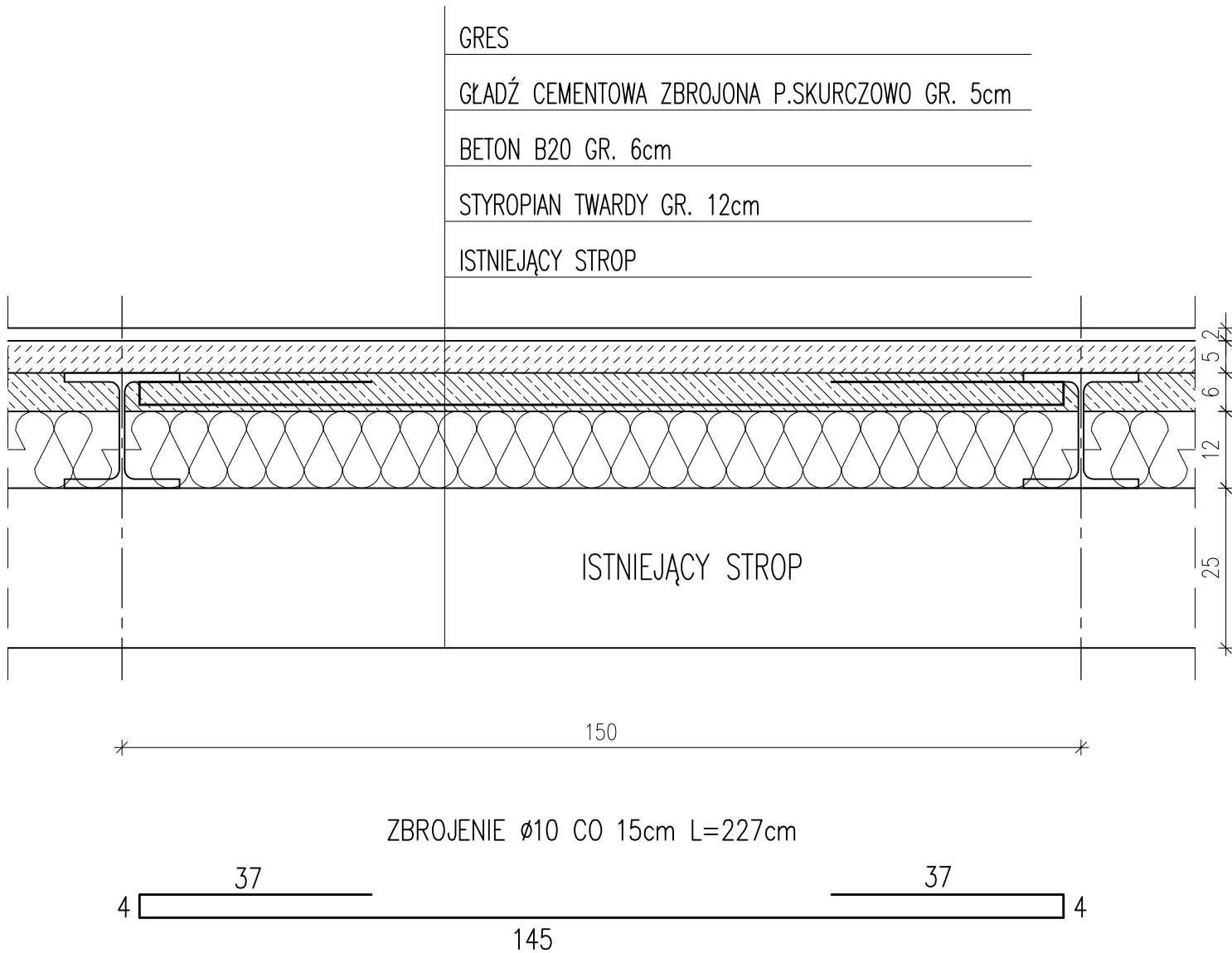
ROZSTAW BELEK
WZMOCNIENIA STROPU
skala 1:100



Investor:		POWIAT GOSTYNIŃSKI	
Adres obiektu budowlanego:		09-500 GOSTYNIŃ UL. DMOWSKIEGO 13	
Zmiana sposobu użytkowania budynku magazynowego na archiwum wraz z remontem, przebudowa, nadbudowa, zmiana konstrukcji dachu i dociepleniem budynku na potrzeby Starostwa Gostyńskiego przy ul. Polnej w Gostyninie dz. nr ew. 36224/3, 36224/4			
Nazwa rysunku:		Skala:	Numer rysunku:
ROZSTAW BELEK WZMOCNIENIA STROPU		1:100	17
Imię i nazwisko projektanta:	Specjalność i numer uprawnień:	Data:	Podpis:
mgr inż. Krzysztof Majteczak	LOD/0844/POOK/07	listopad 2010	
mgr inż. Witold Wlechno	LOD/0160/POOK/04	listopad 2010	

SZCZEGÓŁ WZMOCNIENIA STROPU

skala 1:10

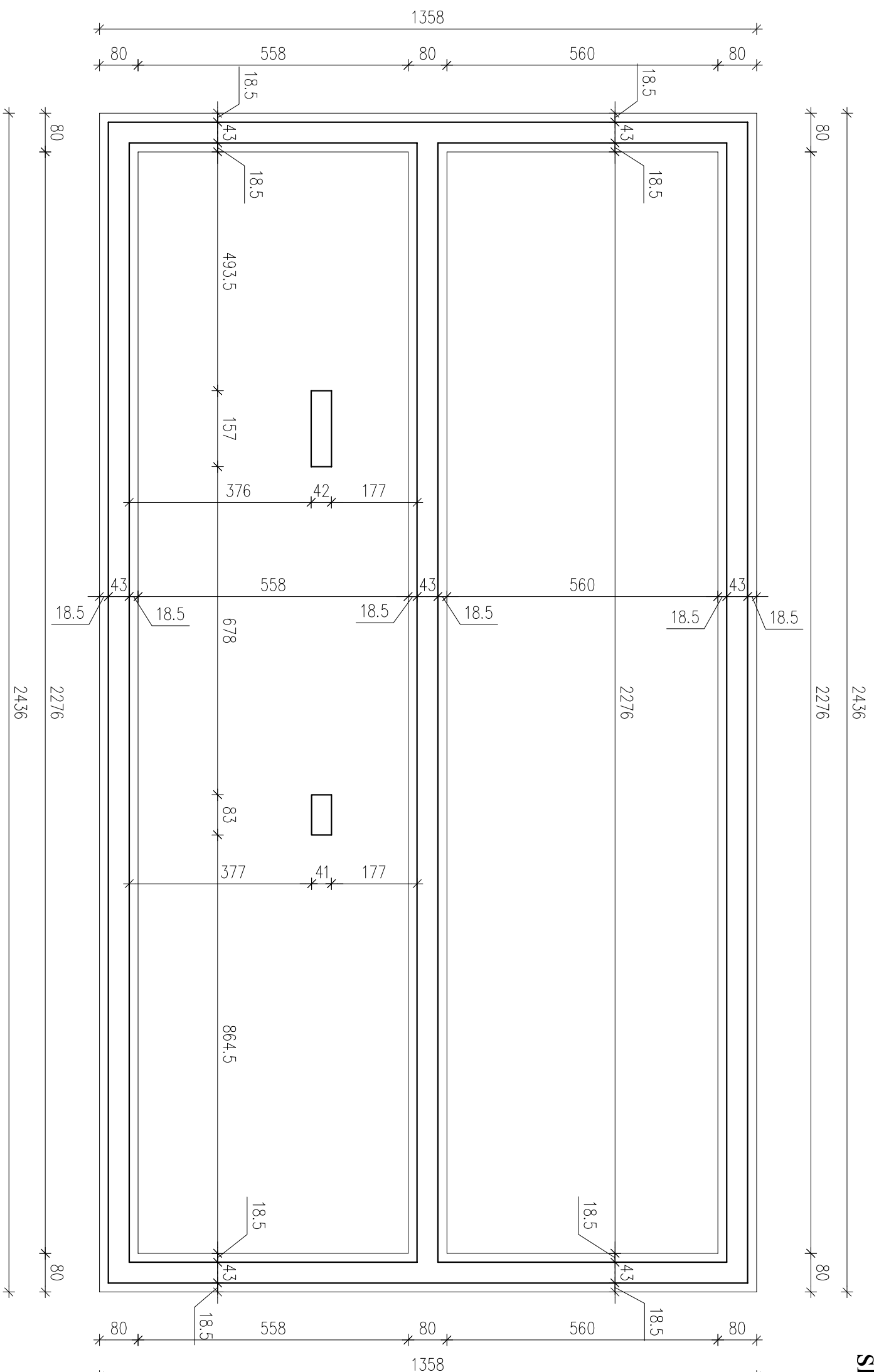


BETON B20
STAL: AIII 34GS
A0 St0S

<i>Inwestor:</i>			
POWIAT GOSTYNIŃSKI 09-500 GOSTYNIN UL. DMOWSKIEGO 13			
<i>Adres obiektu budowlanego:</i>			
Zmiana sposobu użytkowania budynku magazynowego na archiwum wraz z remontem, przebudową, nadbudową, zmianą konstrukcji dachu i dociepleniem budynku na potrzeby Starostwa Gostynińskiego przy ul. Polnej w Gostyninie dz. nr ew. 3624/3, 3624/4			
<i>Nazwa rysunku:</i>		<i>Skala:</i>	<i>Numer rysunku:</i>
SZCZEGÓŁ WZMOCNIENIA STROPU		1:10	18
<i>Imię i nazwisko projektanta:</i>	<i>Specjalność i numer uprawnień:</i>	<i>Data:</i>	<i>Podpis:</i>
mgr inż. Krzysztof Majtczak	LOD/0844/POOK/07	listopad 2010	
mgr inż. Witold Wiechno	LOD/0160/POOK/04	listopad 2010	

UKŁAD MINOWANIA ŚCIAN NOŚNYCH

skala 1:100



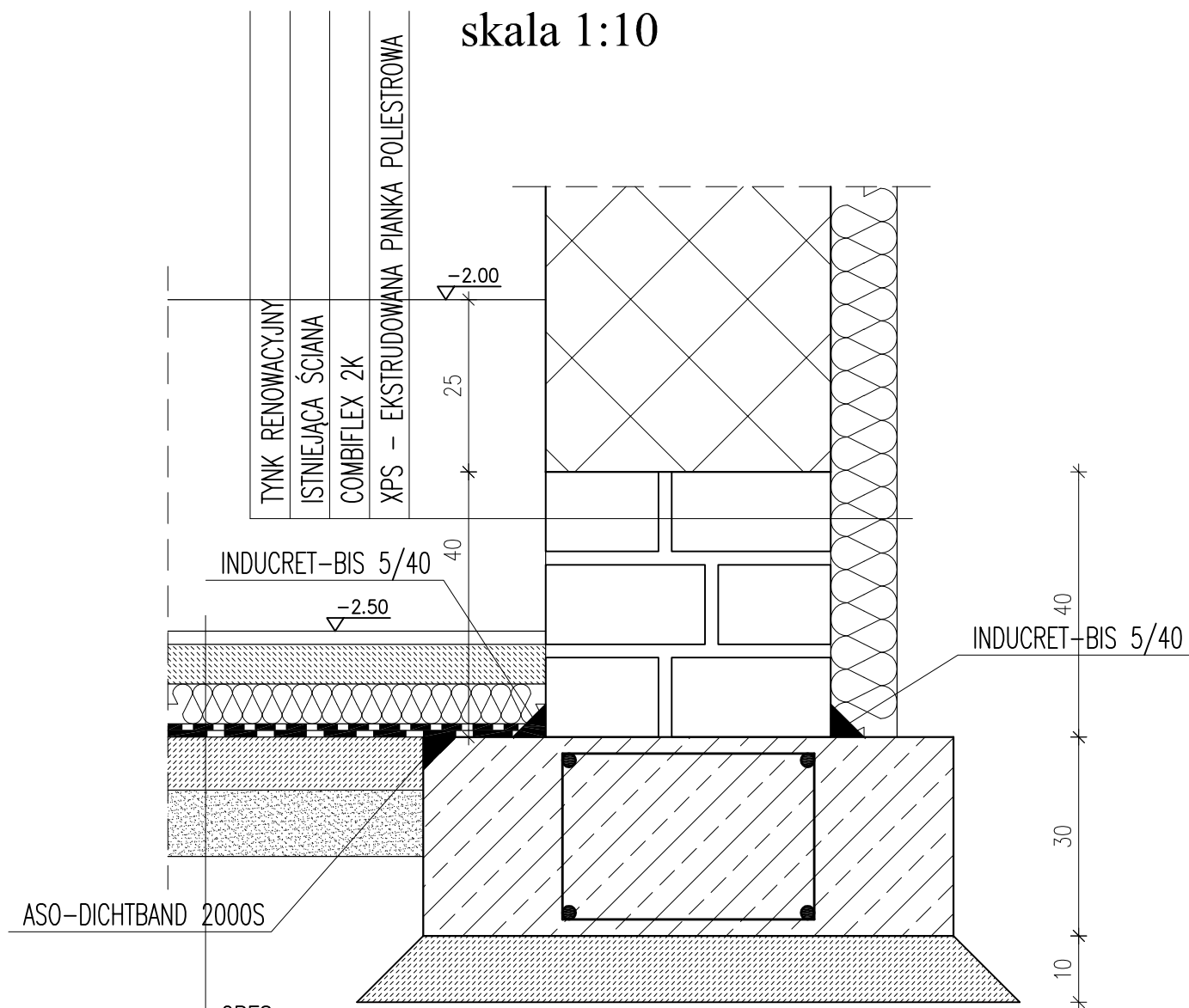
UWAGA:

1. MINOWANIE WYKONANYMĄĆ ODCINKAMI CO MAX 200cm W CELU NIE NARUSZENIA KONSTRUKCJI BUDYNKU.
2. ZBROJENIE ŁAW WJĄZAĆ ZE SOBĄ NA ZAKŁAD NA MIN 12 ŚREDNIC PRETÓW CZYLI OK 50cm.
3. WYKONAĆ IZOLACJĘ ŚCIAN FUNDAMENTOWYCH POLISTYRENOWĄ PŁANKĄ EKSTRUDOWANĄ XPS GR. 8cm
4. MINOWANIE POWYZEJ ŁAW FUNDAMENTOWYCH (ŁAWY ŻELBETOWE) WYKONAĆ Z BLOCZKÓW BETONOWYCH LUB WYŁAĆ Z BETONU B25.

Investor:		POWIAT GOSTYŃSKI	
Adres obiektu budowlanego:		09-500 GOSTYŃNIN UL. DMOWSKIEGO 13	
Zmiana sposobu użytkowania budynku magazynowego na archiwum wraz z remontem, przebudowa, nadbudowa, zmiana konstrukcji dachu i dociepleniem budynku na potrzeby Starostwa Gostyńskiego przy ul. Polnej w Gostyninie dz. nr ew. 36224/3, 36224/4			
Nazwa rysunku:		Skala:	Numer rysunku:
UKŁAD MINOWANIA ŚCIAN NOŚNYCH		1:100	19
Imię i nazwisko projektanta:		Specjalność i numer uprawnień:	Data:
mgr inż. Krzysztof Majteczak		LOD/0844/POOK/07	listopad 2010
mgr inż. Witold Wlechno		LOD/0160/POOK/04	listopad 2010

SZCZEGÓŁ MINOWANIA ŚCIAN

skala 1:10



GRES

GLĄDŹ CEMENTOWA ZBROJONA P.SKURCZOWO GR. 6cm

STYROPIAN TWARDY GR. 6cm

AQUAFIN 1K

AQUAFIN 2K

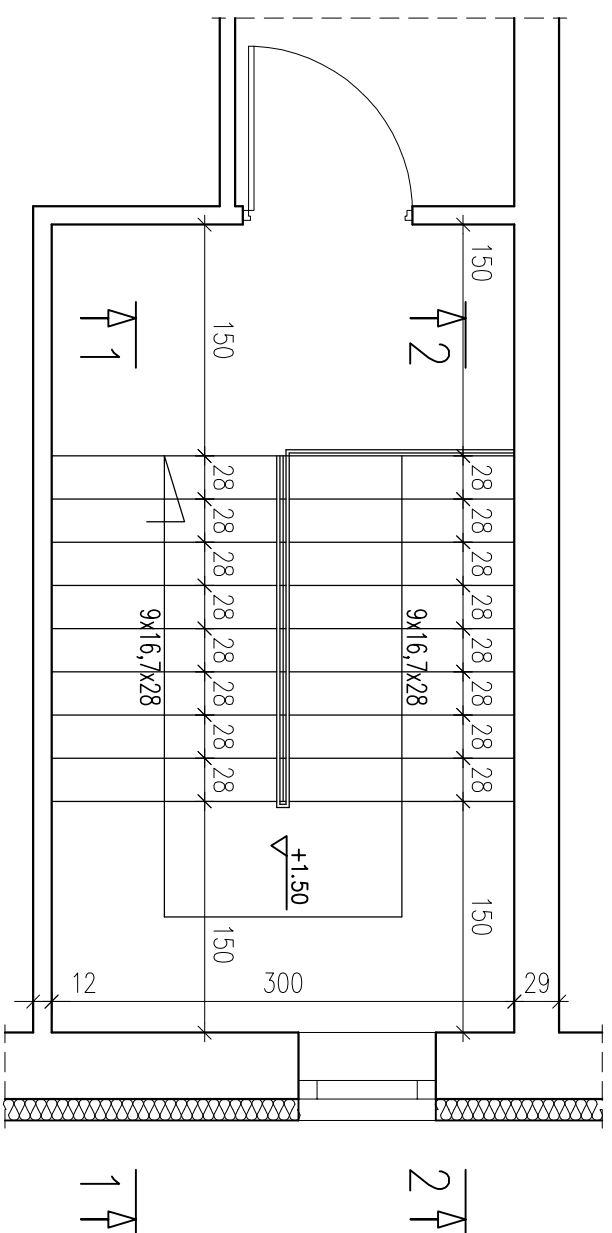
BETON B10 GR. 8cm

PODSYPKA PIASKOWA GR. 10cm

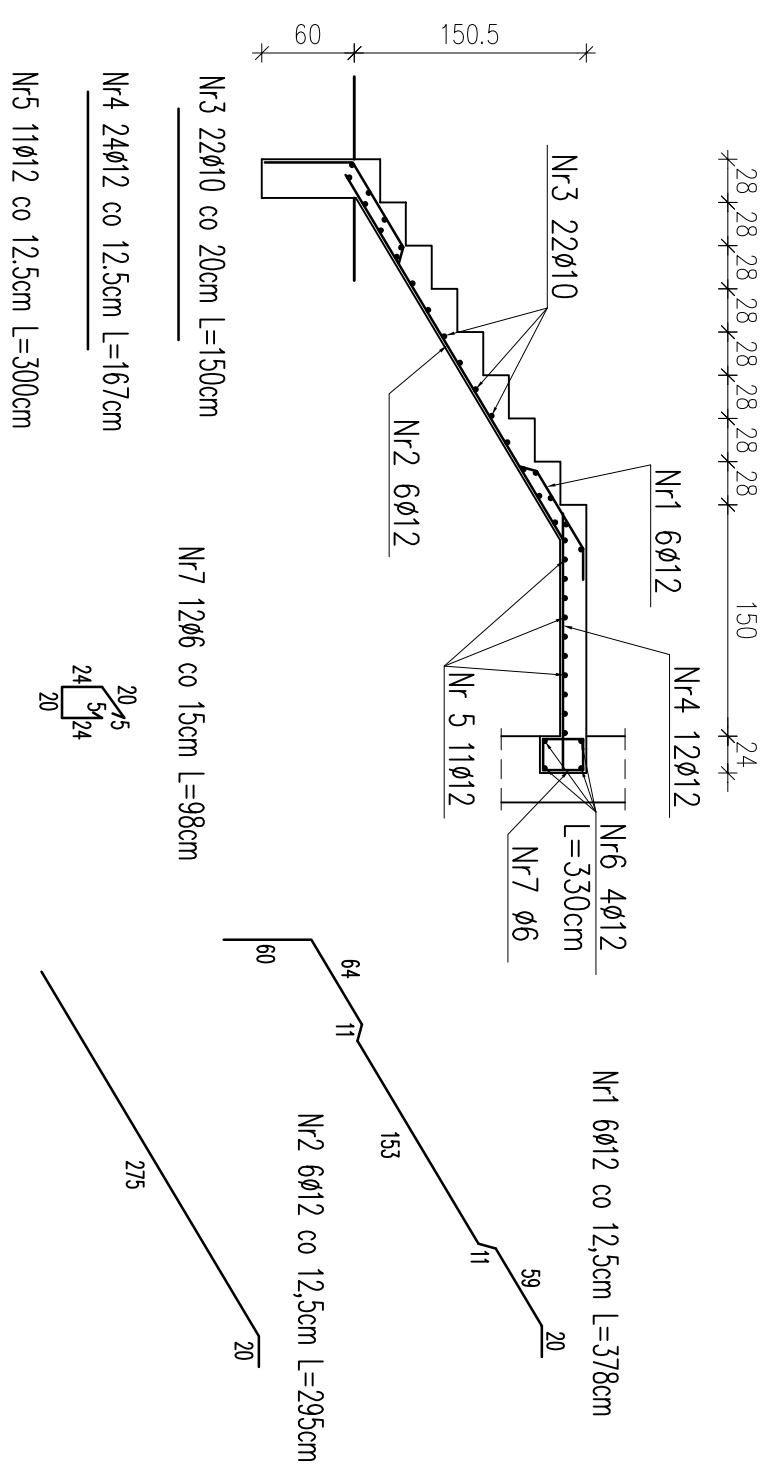
BETON B20
STAL: AIII 34GS
A0 St0S

Inwestor:			
POWIAT GOSTYNIŃSKI 09-500 GOSTYNIN UL. DMOWSKIEGO 13			
Adres obiektu budowlanego:			
Zmiana sposobu użytkowania budynku magazynowego na archiwum wraz z remontem, przebudową, nadbudową, zmianą konstrukcji dachu i dociepleniem budynku na potrzeby Starostwa Gostynińskiego przy ul. Polnej w Gostyninie dz. nr ew. 3624/3, 3624/4			
Nazwa rysunku:		Skala:	Numer rysunku:
SZCZEGÓŁ MINOWANIA ŚCIAN		1:10	20
Imię i nazwisko projektanta:	Specjalność i numer uprawnień:	Data:	Podpis:
mgr inż. Krzysztof Majtczak	LOD/0844/POOK/07	listopad 2010	
mgr inż. Witold Wiechno	LOD/0160/POOK/04	listopad 2010	

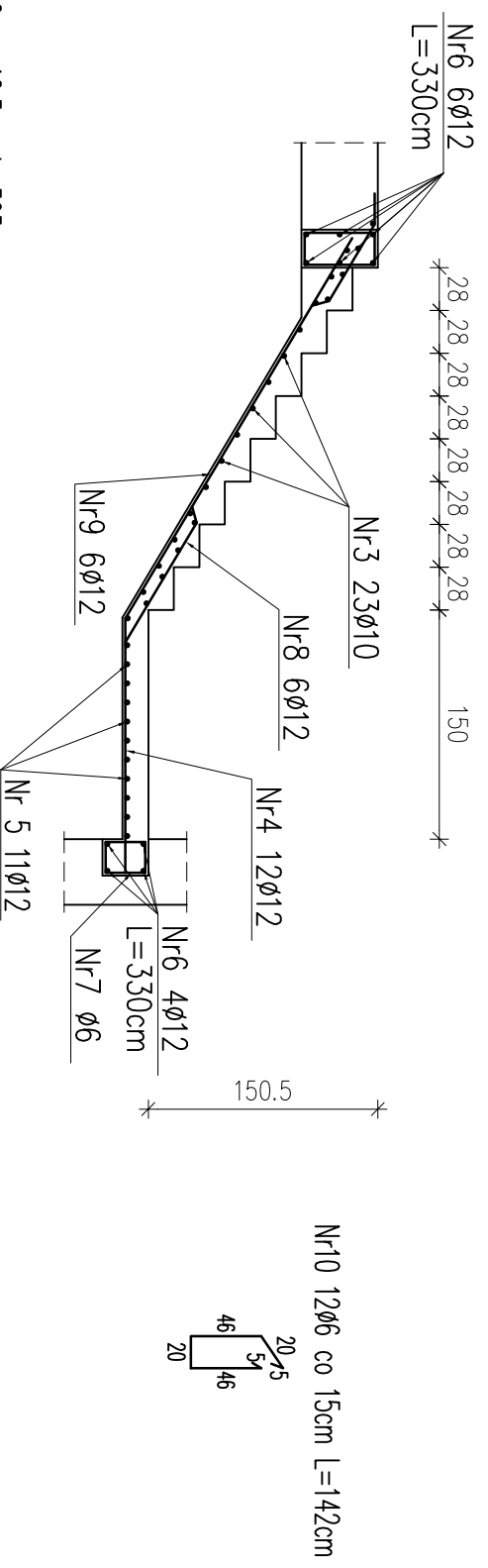
RZUT Z GÓRY



PRZEKRÓJ 2-2



PRZEKRÓJ 1-1

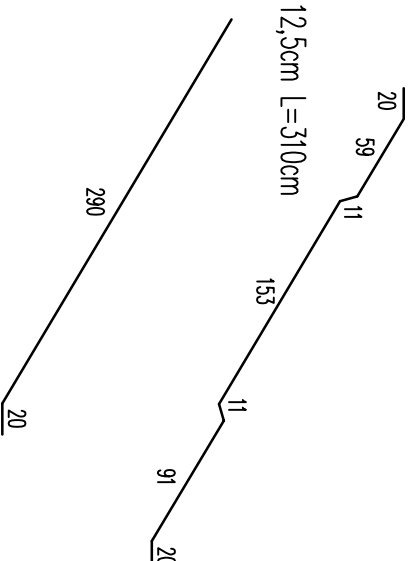


Zestawienie stali

Nr	Ø	Długość /cm/	Ilość szt.	Dł. razem /m/		
				Ø6	Ø10	Ø12
1	12	378	6		22,68	
2	12	295	6		17,70	
3	10	150	45		67,50	
4	12	167	24		40,08	
5	12	300	11		33,00	
6	12	330	10		33,00	
7	6	98	22	21,56		
8	12	365	6		21,90	
9	12	310	6		18,60	
10	6	142	22	31,24		
Długość razem				52,80	186,96	
masa jednostkowa				0,222	0,888	
masa razem /kg/				11,72	166,02	
masa łączna /kg/					219,39	

Nr8 6Ø12 co 12,5cm L=365cm

Nr9 6Ø12 co 12,5cm L=310cm



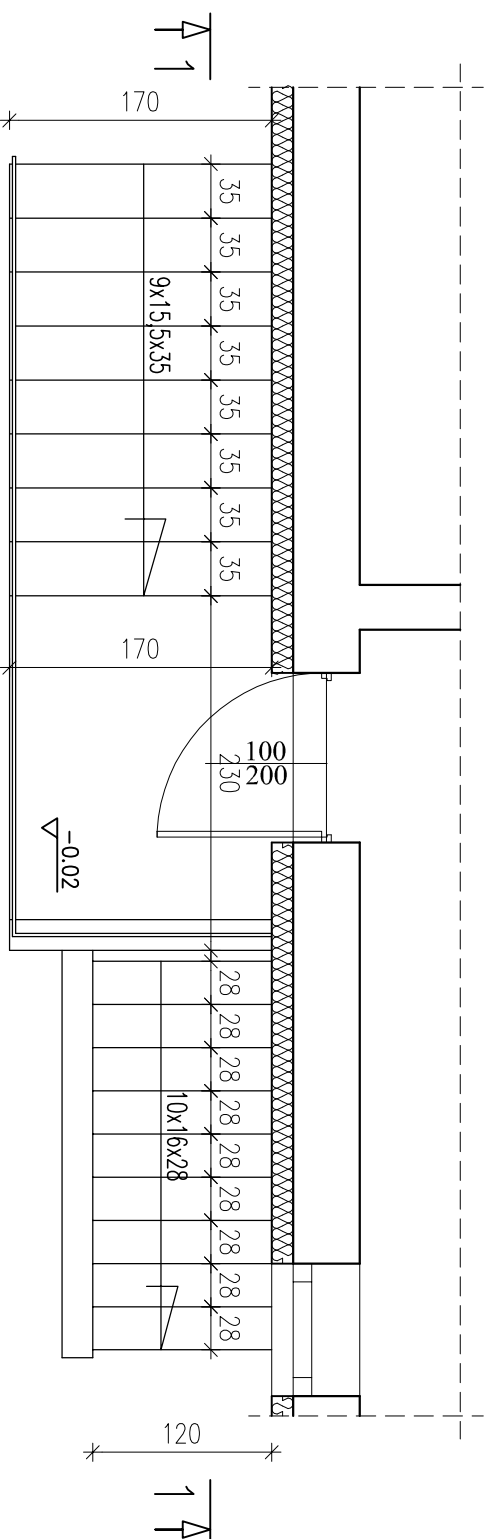
BETON B20

STAL: AIII 34GS

A0 S10S

Investor:		POWIAT GOSTYNIŃSKI	
Adres obiektu budowlanego:		09-500 GOSTYNIŃ UL. DMOWSKIEGO 13	
Zmiana sposobu użytkowania budynku magazynowego na archiwum wraz z remontem, przebudowa, nadbudowa, zmiana konstrukcji dachu i dociepleniem budynku na potrzeby Starostwa Gostyńskiego przy ul. Polnej w Gostyninie dz. nr ew. 36224/3, 36224/4			
Nazwa rysunku:		Skala:	Numer rysunku:
SCHODY WEWNĘTRZNE - ZBROJENIE		1:50	21
Imię i nazwisko projektanta:	Specjalność i numer uprawnień:	Data:	Podpis:
mgr inż. Krzysztof Majteczak	LOD/0844/POOK/07	listopad 2010	
mgr inż. Witold Wlechno	LOD/0160/POOK/04	listopad 2010	

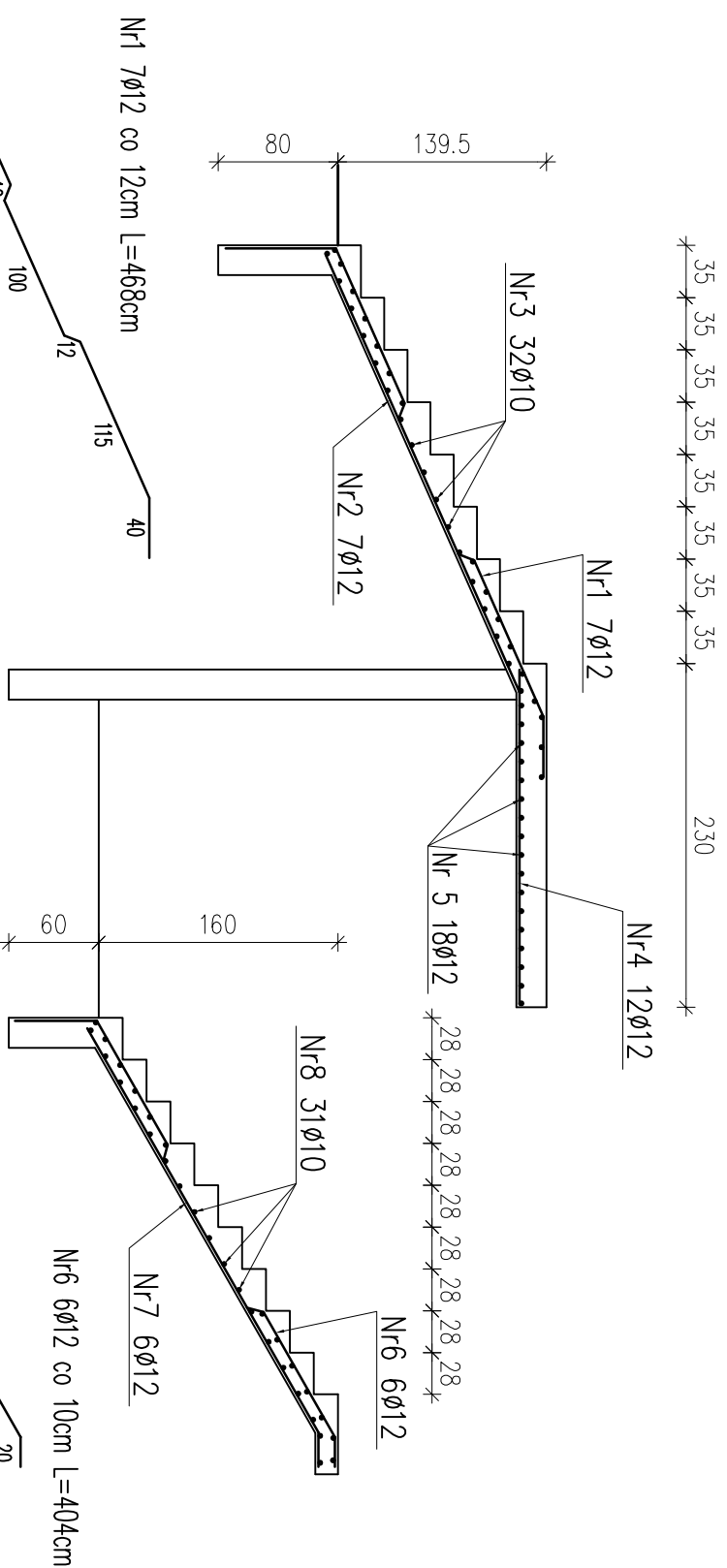
RZUT Z GÓRY



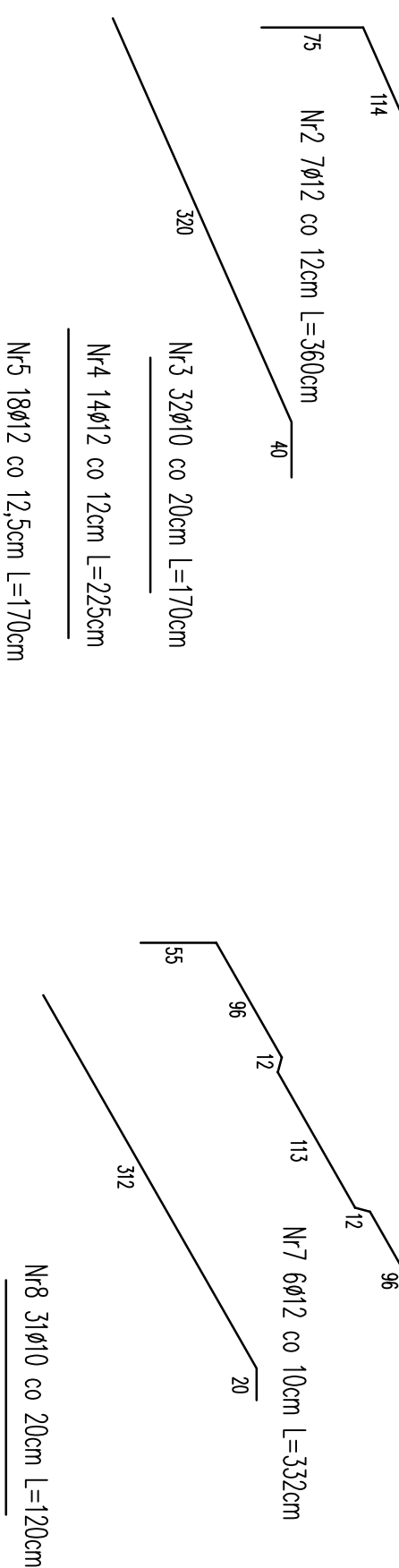
Zestawienie stali

Nr	Ø	Długość /cm/	Ilość szt.	Dł. razem /m/		
				Ø10	Ø12	
1	12	468	7		32,76	
2	12	360	7		25,20	
3	10	170	32	54,40		
4	12	225	14		31,50	
5	12	170	18		30,60	
6	12	404	6		24,24	
7	12	332	6		19,92	
8	10	120	31	37,20		
Długość razem					91,60	164,22
masa jednostkowa					0,617	0,888
masa razem /kg/					56,52	145,83
masa łączna /kg/					202,35	

PRZEKRÓJ 1-1

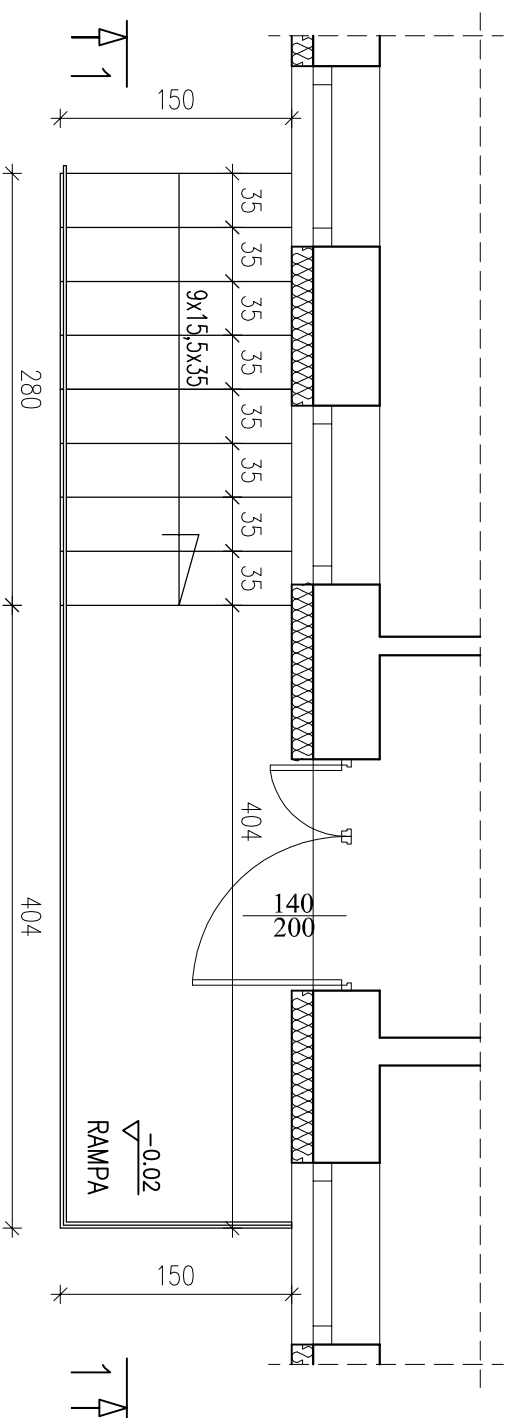


BETON B20
STAL: AIII 34GS
A0 S10S

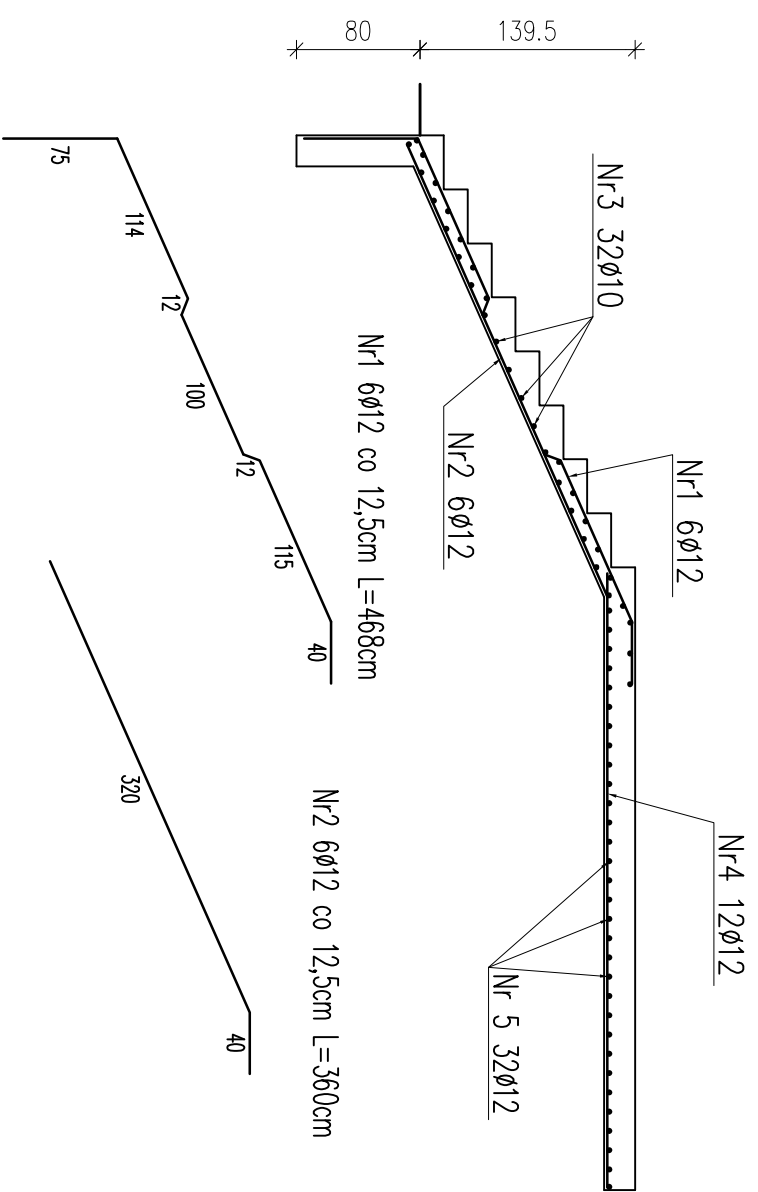


Investor:			
POWIAT GOSTYNIŃSKI			
Adres obiektu budowlanego: 09-500 GOSTYNIŃ UL. DMOWSKIEGO 13			
Zmiana sposobu użytkowania budynku magazynowego na archiwum wraz z remontem, przebudowa, nadbudowa, zmiana konstrukcji dachu i dociepleniem budynku na potrzeby Starostwa Gostyńskiego przy ul. Polnej w Gostyninie dz. nr ew. 36224/3, 36224/4			
Nazwa rysunku:	Skala:	Numer rysunku:	
SCHODY ZEWNĘTRZNE - KONSTRUKCJA	1:50	22	
Imię i nazwisko projektanta:	Specjalność i numer uprawnień:	Data:	Podpis:
mgr inż. Krzysztof Majteczak	LOD/0844/POOK/07	listopad 2010	
mgr inż. Witold Wlechno	LOD/0160/POOK/04	listopad 2010	

RZUT Z GÓRY



PRZEKRÓJ 1-1



Nr 3 32Ø10 co 20cm L=150cm
 Nr 5 32Ø12 co 20cm L=150cm

Nr 4 12Ø12 co 12,5cm L=400cm

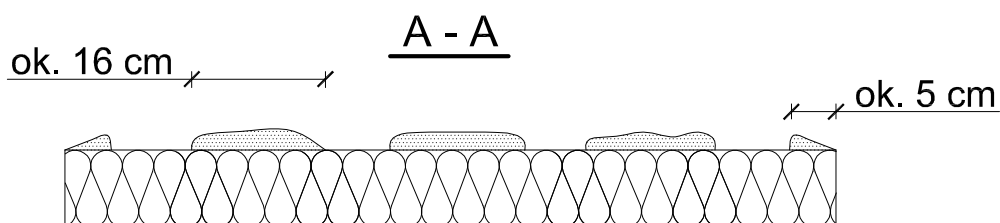
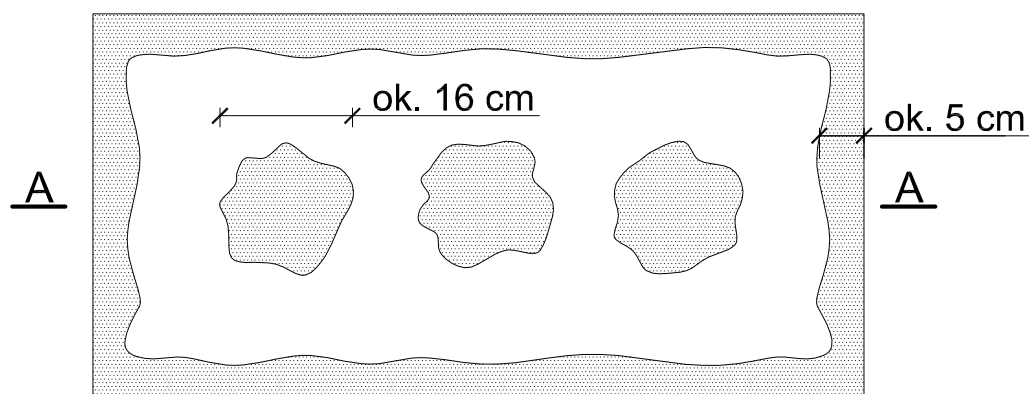
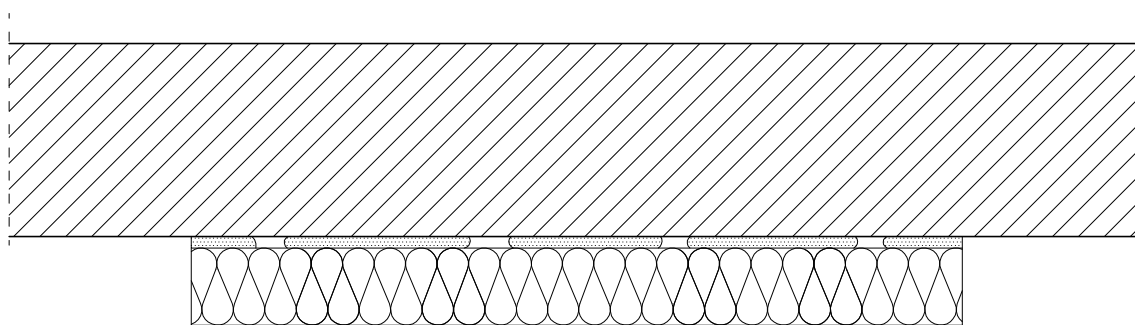
Zestawienie stali

Nr	Ø	Długość /cm/	Ilość szt.	Dł. razem /m/	
				Ø 10	Ø 12
1	12	468	6		28,08
2	12	360	6		21,60
3	10	150	32	48,00	
4	12	400	12		48,00
5	12	150	32		48,00
Długość razem					145,68
masa jednostkowa					0,617
masa razem /kg/					0,888
masa łączna /kg/					29,62
					129,36
					158,98

BETON B20
STAL: AIII 34GS
A0 S10S

<i>Investor:</i>			
POWIAT GOSTYNIŃSKI			
<i>Adres obiektu budowlanego:</i> 09-500 GOSTYNIŃ UL. DMOWSKIEGO 13			
Zmiana sposobu użytkowania budynku magazynowego na archiwum wraz z remontem, przebudową, nadbudową, zmianą konstrukcji dachu i dociepleniem budynku na potrzeby Starostwa Gostyńskiego przy ul. Polnej w Gostyninie dz. nr ew. 36224/3, 36224/4			
<i>Nazwa rysunku:</i>		<i>Skala:</i>	<i>Numer rysunku:</i>
RAMPA - KONSTRUKCJA		1:50	23
<i>Imię i nazwisko projektanta:</i>	<i>Specjalność i numer uprawnień:</i>	<i>Data:</i>	<i>Podpis:</i>
mgr inż. Krzysztof Majteczak	LOD/0844/P00K/07	listopad 2010	
mgr inż. Witold Wlechno	LOD/0160/P00K/04	listopad 2010	

Sposób klejenia płyt izolacji termicznej.



$$\frac{P_e}{P} \times 100 \% \geq 40 \%$$

Pe - efektywna powierzchnia przyklejenia płyty termoizolacyjnej do podłoża

P - powierzchnia płyty termoizolacyjnej przylegająca do ściany

Do klejenia izolacji termicznej używa się fabrycznie przygotowanych dyspersyjnych mas klejowych w przypadku podłoży nienasiąkliwe i drewnopochodne, lub zapraw klejowych do mieszania z wodą na budowie w przypadku typowych podłoży budowlanych.

Zaprawę klejową należy przygotowywać według zaleceń producenta (instrukcje i karty techniczne) również w przypadku fabrycznie przygotowanych klejów dyspersyjnych, które wymagają mieszania z cementem celem przygotowania właściwej zaprawy klejowej.

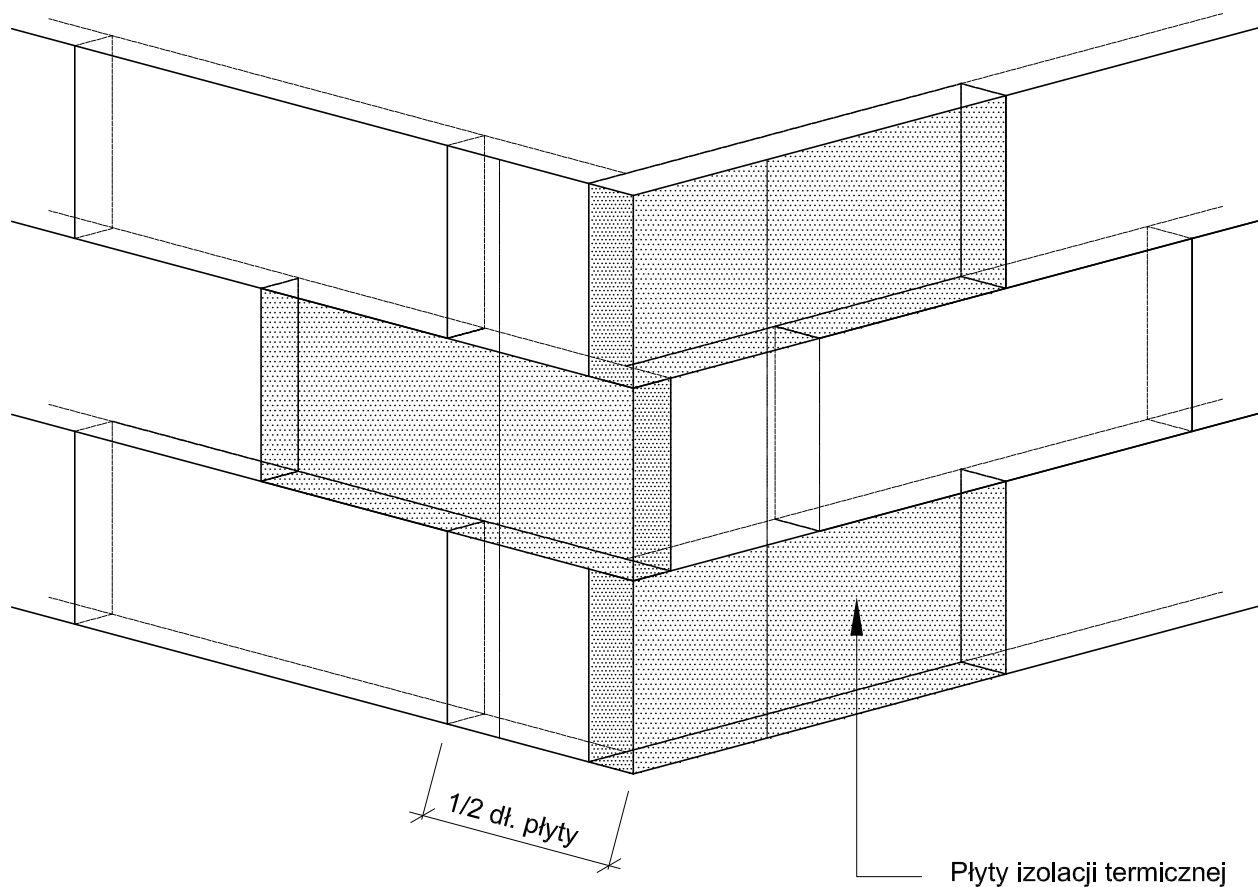
Klej należy nanosić na płyty izolacyjne według tzw. metody pasmowo-punktowej. Na płytę nanosić taką ilość zaprawy, aby uwzględniając odchyłki równości podłoża i możliwą do położenia warstwę kleju

(ok. 1 do 2 cm) zapewnić minimum 40% efektywnej powierzchni przyklejenia płyty do podłoża (przy większych nierównościach należy stosować zróżnicowanie grubości izolacji). Po obwodzie płyty wzdłuż jej krawędzi należy nanieść około 5 cm szerokości pasmo zaprawy i dodatkowo w środku płyty nałożyć minimum 3 placki zaprawy wielkości dłoni.

Na równych podłożach można nakładać zaprawę na płytę termoizolacyjną całościowo przy użyciu pacy zębatej (ok. 10 mm).

Inwestor:			
POWIAT GOSTYNIŃSKI 09-500 GOSTYNIN UL. DMOWSKIEGO 13			
Adres obiektu budowlanego:			
Zmiana sposobu użytkowania budynku magazynowego na archiwum wraz z remontem, przebudową, nadbudową, zmianą konstrukcji dachu i dociepleniem budynku na potrzeby Starostwa Gostyńskiego przy ul. Polnej w Gostyninie dz. nr ew. 3624/3, 3624/4			
Nazwa rysunku:		Skala:	Numer rysunku:
SPOSÓB KLEJENIA PŁYT IZOLACJI TERMICZNEJ		SCHEMAT	24
Imię i nazwisko projektanta:	Specjalność i numer uprawnień:	Data:	Podpis:
mgr inż. Krzysztof Majtczak	LOD/0844/POOK/07	listopad 2010	
mgr inż. Witold Wiechno	LOD/0160/POOK/04	listopad 2010	

Ułożenie płyt izolacji termicznej - naroże.

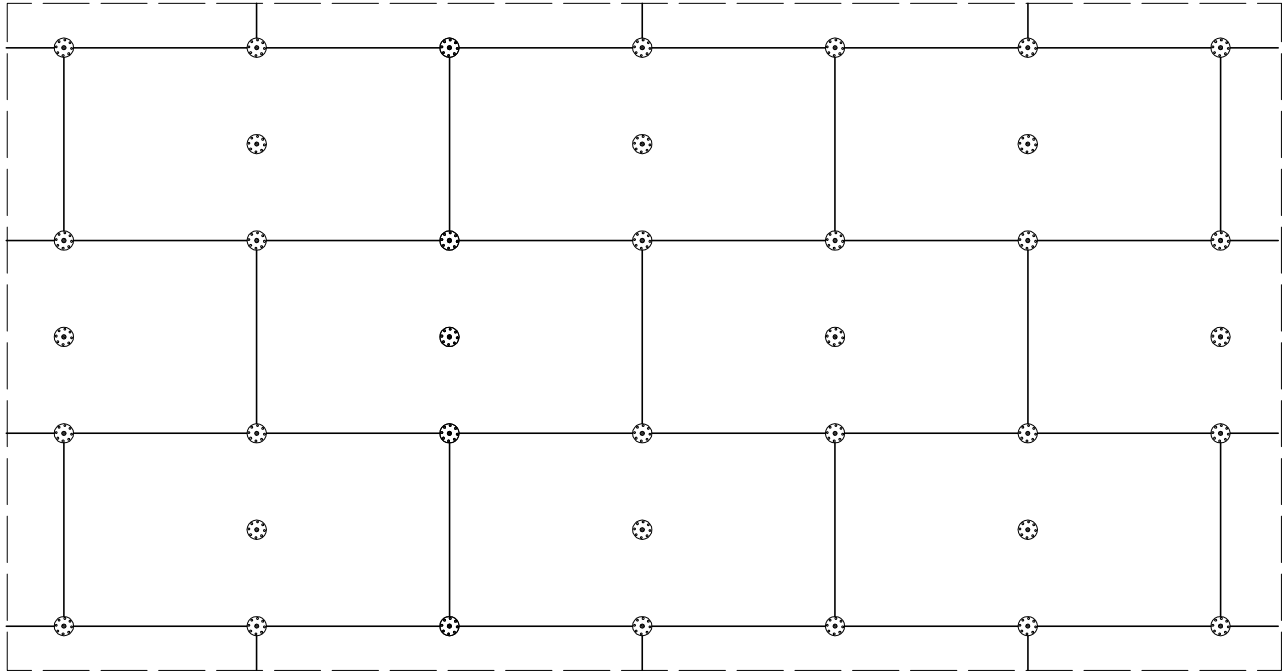


Płyty izolacji termicznej przykleja się pasami od dołu do góry, po uprzednim przymocowaniu listwy startowej. Płyty należy mocować do podłoża poziomo (wzdłuż dłuższej krawędzi) z zachowaniem mijankowego układu spoin pionowych. Nie mogą tworzyć się spoiny krzyżowe. Spoiny płyt nie mogą przebiegać w narożach otworów (np. okien), ani na rysach i pęknięciach w ścianie oraz na przejściach między różnymi materiałami ściennymi. Na całej powierzchni ocieplenia ściany płyty powinny dokładnie przylegać do siebie. Na ścianach z prefabrykatów, płyty izolacji termicznej należy tak przyklejać, aby styki między nimi nie pokrywały się ze złączami ścian. Niedopuszczalne jest występowanie masy klejącej w spoinach.

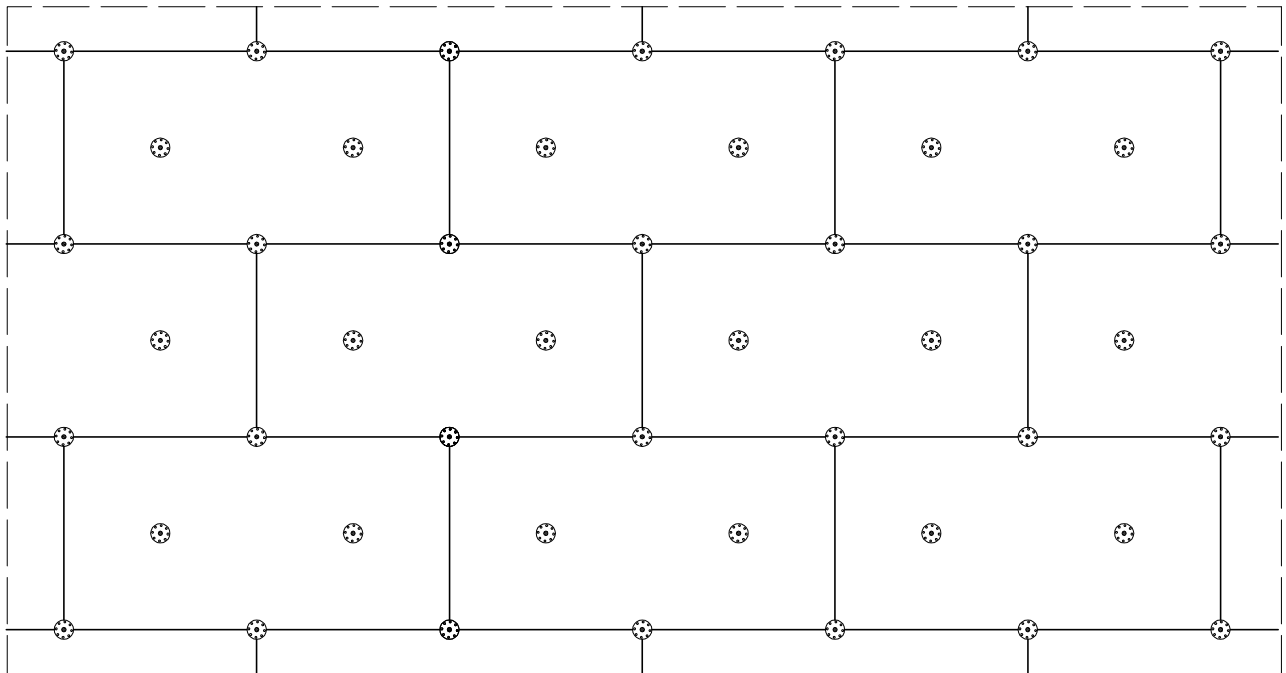
<i>Investor:</i>			
POWIAT GOSTYNIŃSKI 09-500 GOSTYNIN UL. DMOWSKIEGO 13			
<i>Adres obiektu budowlanego:</i>			
Zmiana sposobu użytkowania budynku magazynowego na archiwum wraz z remontem, przebudową, nadbudową, zmianą konstrukcji dachu i dociepleniem budynku na potrzeby Starostwa Gostynińskiego przy ul. Polnej w Gostyninie dz. nr ew. 3624/3, 3624/4			
<i>Nazwa rysunku:</i>		<i>Skala:</i>	<i>Numer rysunku:</i>
UŁOŻENIE PŁYT IZOLACJI TERMICZNEJ NAROŻE		SCHEMAT	25
<i>Imię i nazwisko projektanta:</i>	<i>Specjalność i numer uprawnień:</i>	<i>Data:</i>	<i>Podpis:</i>
mgr inż. Krzysztof Majtczak	LOD/0844/POOK/07	listopad 2010	
mgr inż. Witold Wiechno	LOD/0160/POOK/04	listopad 2010	

Rożmieszczenie łączników mocujących płyty izolacji termicznej (100 x 50 cm). Powierzchnia fasady.

Wariant I - ilość łączników 6 szt./m²



Wariant II - ilość łączników 8 szt./m²



Do mocowania mechanicznego można przystąpić nie wcześniej niż po upływie 24 h od przyklejenia płyt.

Zastosowanie łączników mechanicznych nie może spowodować wichrowania się i lokalnego podnoszenia się płyt.

Długość łączników powinna wynikać z rodzaju podłoża oraz grubości materiału izolacji termicznej, przy czym głębokość zakotwienia w podłożu powinna wynosić co najmniej 6 cm.

Należy stosować łączniki:

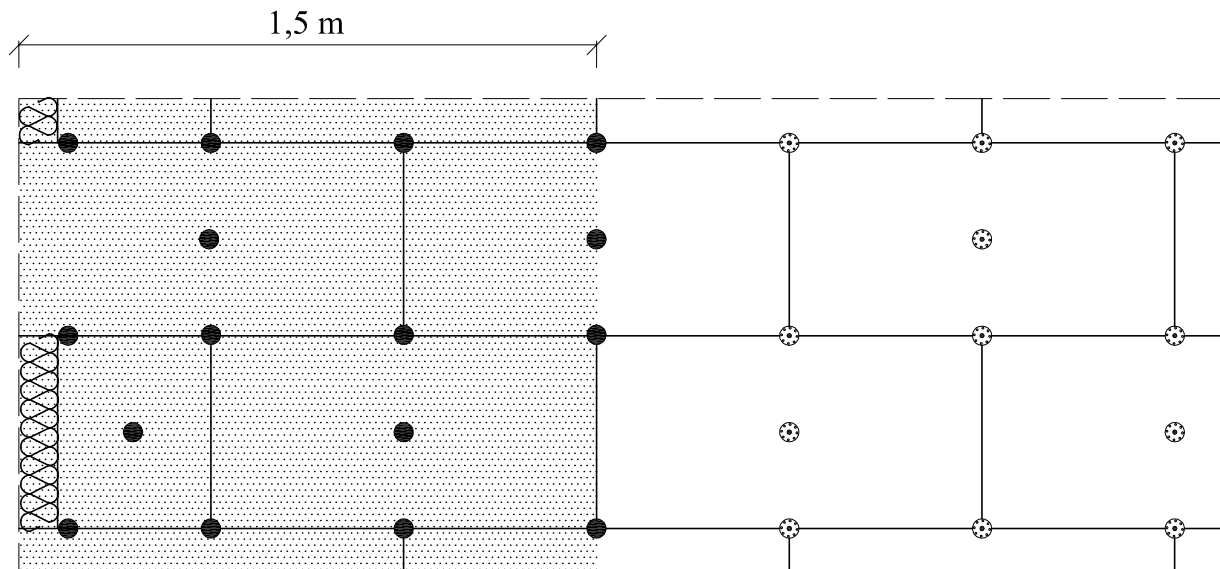
- plastikowe (w przypadku ocieplenia płytami styropianowymi),
- z trzpieniem metalowym wbijanym lub wkręcym (w przypadku ocieplenia z wełny mineralnej oraz gdy wyprawę wierzchnią stanowią płytki klinkierowe, bądź gresowe).

Investor:			
POWIAT GOSTYNIŃSKI 09-500 GOSTYNIN UL. DMOWSKIEGO 13			
Adres obiektu budowlanego:			
Zmiana sposobu użytkowania budynku magazynowego na archiwum wraz z remontem, przebudową, nadbudową, zmianą konstrukcji dachu i dociepleniem budynku na potrzeby Starostwa Gostynińskiego przy ul. Polnej w Gostyninie dz. nr ew. 3624/3, 3624/4			
Nazwa rysunku:		Skala:	Numer rysunku:
ROZMIESZCZENIE ŁĄCZNIKÓW MOCUJĄCYCH PŁYTY IZOLACJI TERMICZNEJ		SCHEMAT	26
Imię i nazwisko projektanta:	Specjalność i numer uprawnień:	Data:	Podpis:
mgr inż. Krzysztof Majtczak	LOD/0844/POOK/07	listopad 2010	
mgr inż. Witold Wiechno	LOD/0160/POOK/04	listopad 2010	

Rozmieszczenie łączników mocujących płyty izolacji termicznej (100 x 50 cm). Pas krawędziowy. Wariant I, IIa.

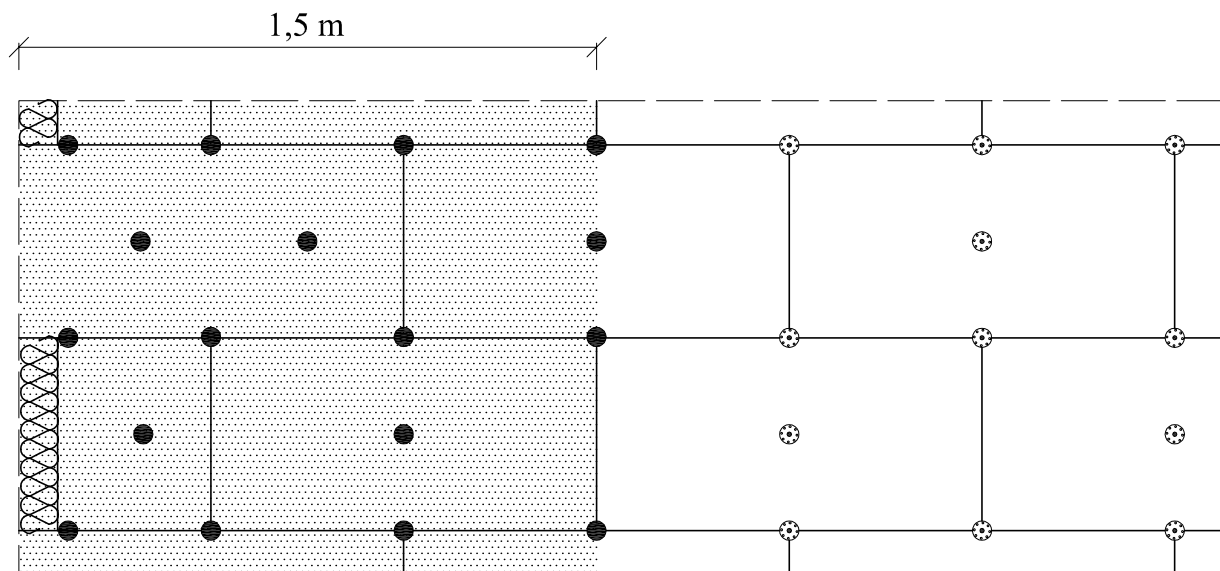
Wariant I . Wysokość 0 - 8 m.

Ilość łączników w pasie krawędziowym 7 szt./m²



Wariant IIa . Wysokość 8 - 20 m.

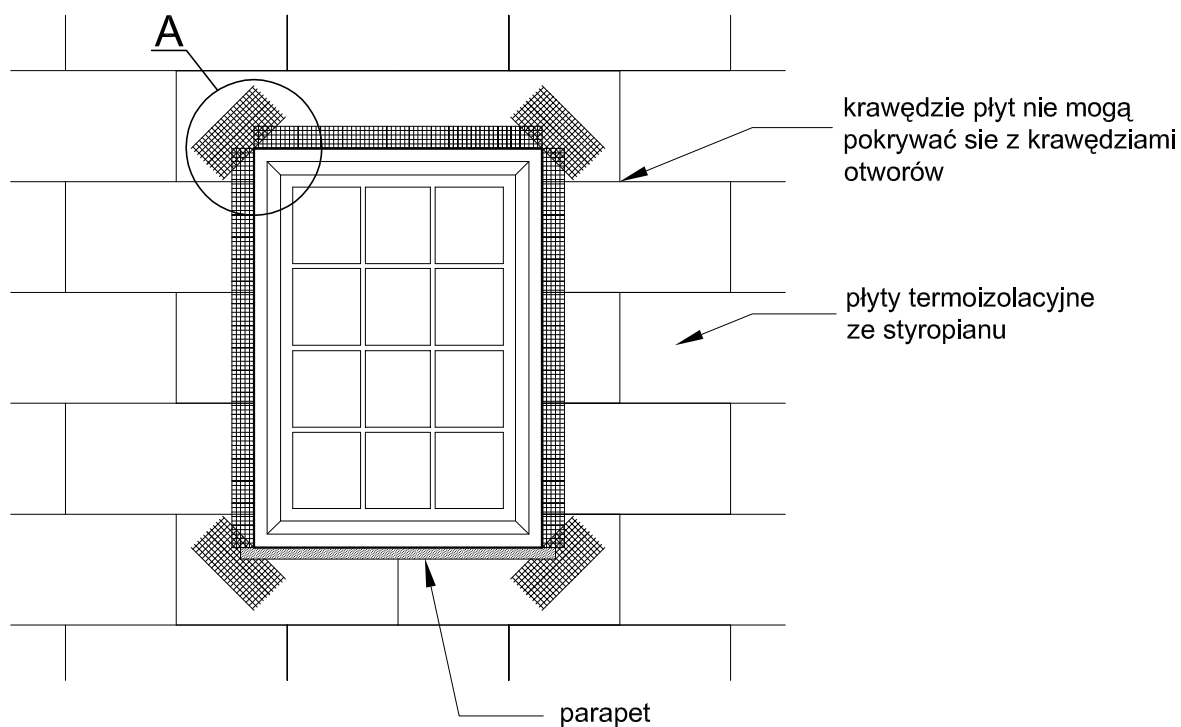
Ilość łączników w pasie krawędziowym 8,3 szt./m²



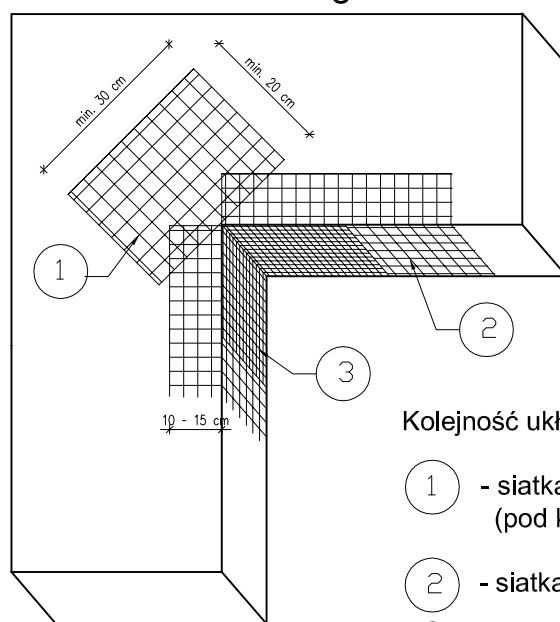
Szerokość pasa krawędziowego wynosi w zależności od geometrii budynku co najmniej 1,0 m, maksymalnie 2,0 m. Powyżej przykłady dla strefy krawędziowej o szerokości 1,5 m.

Inwestor:			
POWIAT GOSTYNIŃSKI 09-500 GOSTYNIN UL. DMOWSKIEGO 13			
Adres obiektu budowlanego:			
Zmiana sposobu użytkowania budynku magazynowego na archiwum wraz z remontem, przebudową, nadbudową, zmianą konstrukcji dachu i dociepleniem budynku na potrzeby Starostwa Gostyńskiego przy ul. Polnej w Gostyninie dz. nr ew. 3624/3, 3624/4			
Nazwa rysunku:		Skala:	Numer rysunku:
ROZMIESZCZENIE ŁĄCZNIKÓW MOCUJĄCYCH PŁYTY IZOLACJI TERMICZNEJ PAS KRAWĘDZIOWY		SCHEMAT	27
Imię i nazwisko projektanta:	Specjalność i numer uprawnień:	Data:	Podpis:
mgr inż. Krzysztof Majtczak	LOD/0844/POOK/07	listopad 2010	
mgr inż. Witold Wiechno	LOD/0160/POOK/04	listopad 2010	

Zbrojenie narożników otworów w elewacji (np: okien, drzwi).



Szczegół A



Kolejność układania siatek z włókna szklanego:

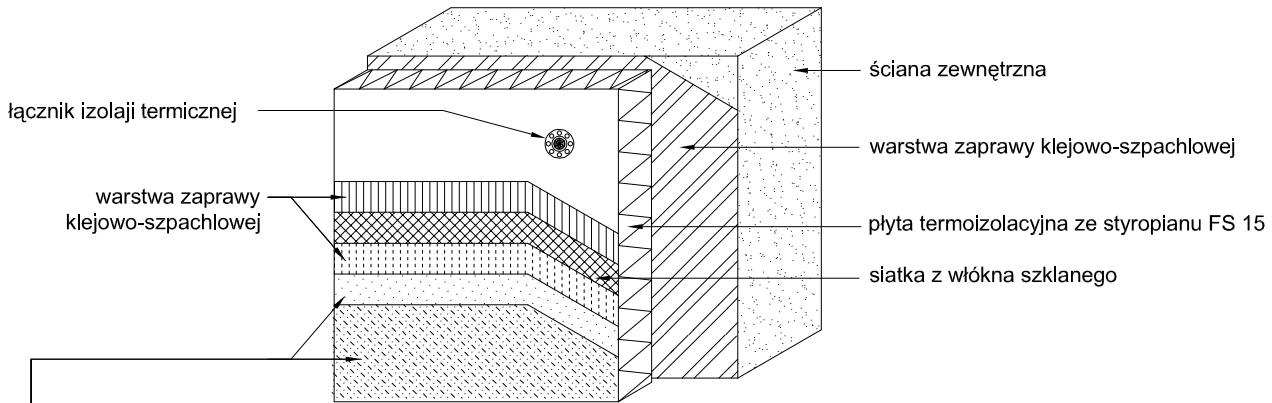
- 1 - siatka diagonalna układana przy narożach otworów (pod kątem 45°) o wymiarach min. 20 x 30 cm
- 2 - siatka układana wzdłuż krawędzi otworów
- 3 - siatka układana w narożach otworów

Na narożnikach otworów w elewacji (np: okien i drzwi) należy umieścić ukośne (pod kątem 45 stopni) dodatkowe kawałki siatki o wym. co najmniej 20 x 30 cm. Siatka ta stanowi zabezpieczenie przed powstaniem ukośnych rys zaczynających się w narożach otworów.

Inwestor:			
POWIAT GOSTYNIŃSKI 09-500 GOSTYNIN UL. DMOWSKIEGO 13			
Adres obiektu budowlanego:			
Zmiana sposobu użytkowania budynku magazynowego na archiwum wraz z remontem, przebudową, nadbudową, zmianą konstrukcji dachu i dociepleniem budynku na potrzeby Starostwa Gostynińskiego przy ul. Polnej w Gostyninie dz. nr ew. 3624/3, 3624/4			
Nazwa rysunku:		Skala:	Numer rysunku:
ZBROJENIE NAROŻNIKÓW OTWORÓW W ELEWACJI		SCHEMAT	28
Imię i nazwisko projektanta:	Specjalność i numer uprawnień:	Data:	Podpis:
mgr inż. Krzysztof Majtczak	LOD/0844/POOK/07	listopad 2010	
mgr inż. Witold Wiechno	LOD/0160/POOK/04	listopad 2010	

Przekrój przez system dociepleniowy z wykorzystaniem płyt styropianowych.

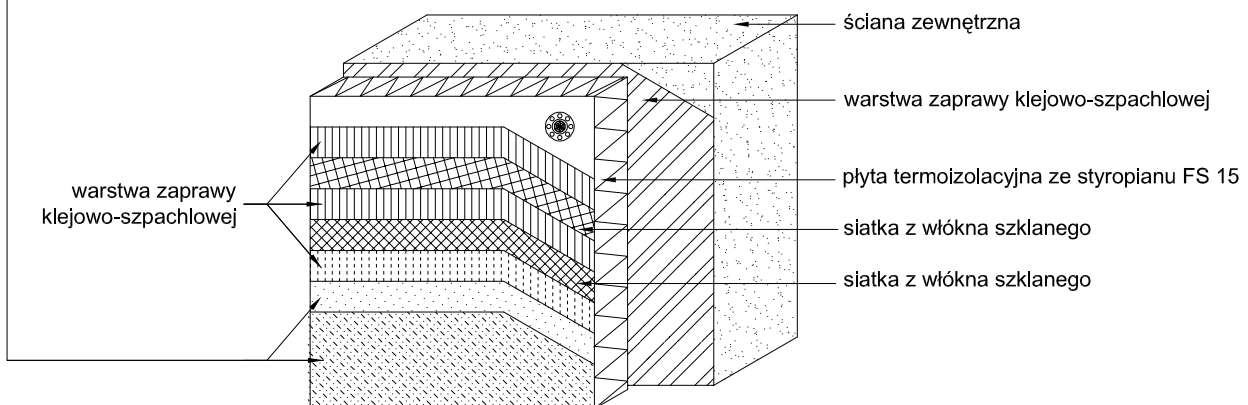
SYSTEM DOCIEPLENIOWY Z WARSTWĄ ZBROJĄCĄ STANDARDOWĄ (W STREFIE POWYŻEJ 2 M MIERZĄC OD POZIOMU TERENU)



wyprawa z cienkowarstwowego tynku strukturalnego:

- a) akrylowa:
 - podkład tynkarski
 - tynk akrylowy
- b) mineralna:
 - podkład tynkarski
 - tynk mineralny
 - farba silikonowa
- c) silikatowa:
 - podkład tynkarski
 - tynk silikatowy
- d) silikonowa:
 - podkład tynkarski
 - tynk silikonowy

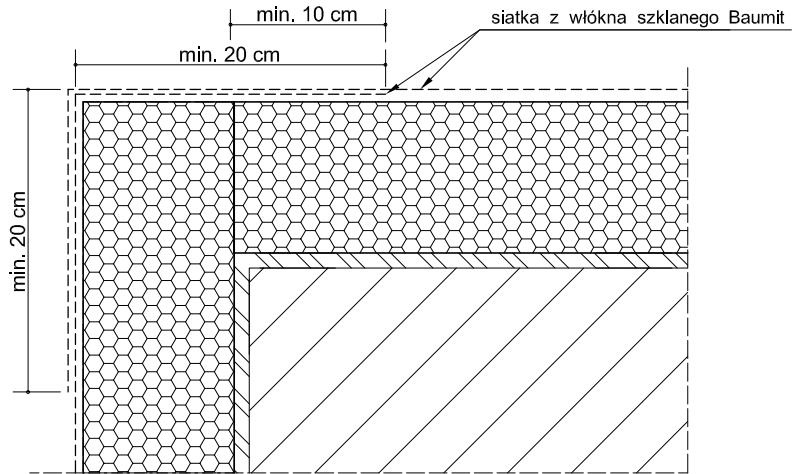
SYSTEM DOCIEPLENIOWY Z WARSTWĄ ZBROJĄCĄ WZMOCNIONĄ (W STREFIE DO 2 M MIERZĄC OD POZIOMU TERENU)



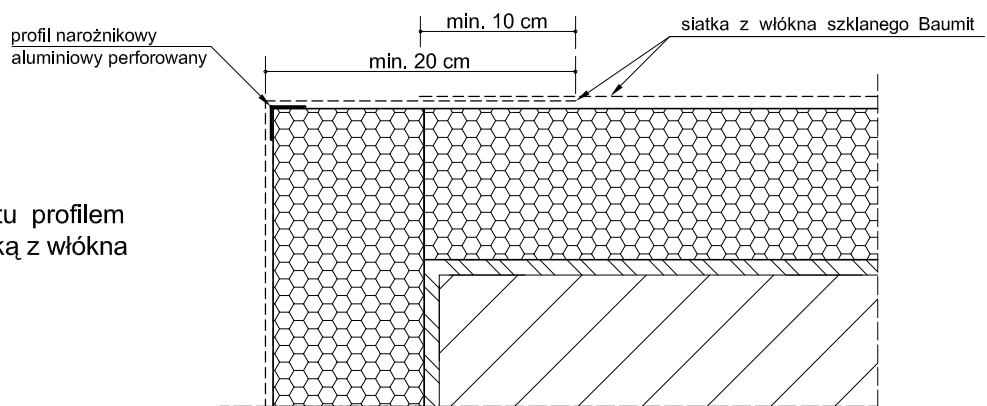
Inwestor:			
POWIAT GOSTYNIŃSKI 09-500 GOSTYNIN UL. DMOWSKIEGO 13			
Adres obiektu budowlanego:			
Zmiana sposobu użytkowania budynku magazynowego na archiwum wraz z remontem, przebudową, nadbudową, zmianą konstrukcji dachu i dociepleniem budynku na potrzeby Starostwa Gostynińskiego przy ul. Polnej w Gostyninie dz. nr ew. 3624/3, 3624/4			
Nazwa rysunku:		Skala:	Numer rysunku:
PRZEKRÓJ PRZEZ SYSTEM DOCIEPLENIOWY		SCHEMAT	29
Imię i nazwisko projektanta:	Specjalność i numer uprawnień:	Data:	Podpis:
mgr inż. Krzysztof Majtczak	LOD/0844/POOK/07	listopad 2010	
mgr inż. Witold Wiechno	LOD/0160/POOK/04	listopad 2010	

Zbrojenie narożników.

Przykład zbrojenia kantu siatką z włókna szklanego



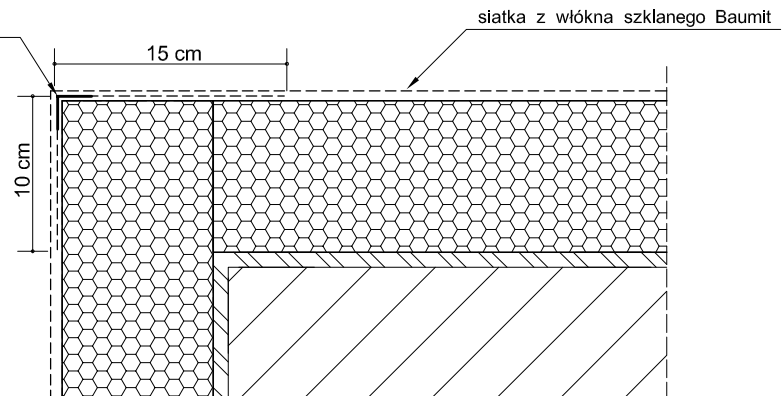
Przykład zbrojenia kantu profilem narożnikowym oraz siatką z włókna szklanego.



narożnikowy profil aluminiowy z przyklejoną siatką z włókna szklanego 10 x 15 cm

lub narożnikowy profil z PCW z wtopioną siatką z włókna szklanego 10 x 15 cm.

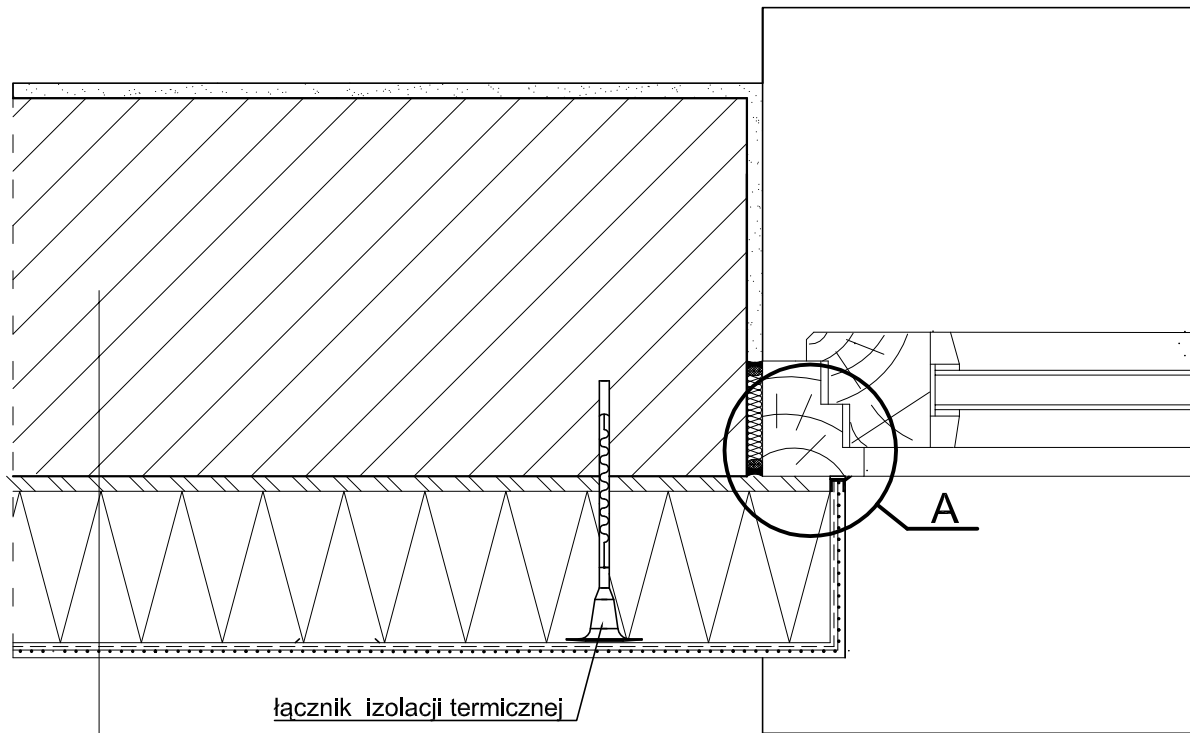
Przykład zbrojenia kantu narożnikowym profilem aluminiowy, z przyklejoną (bądź profilem PCW z wtopioną) siatką z włókna szklanego 10 x 15 cm oraz siatką.



Do realizacji warstwy zbrojonej można przystąpić nie wcześniej niż po trzech dniach od przyklejenia płyt. Należy ją wykonać w jednej operacji, rozpoczynając od góry ściany. Najpierw należy nałożyć warstwę zaprawy klejącej na całą montażową powierzchnię płyt w ilości około 2/3 przewidzianego zużycia, a następnie natychmiast wtopić w nią napiętą siatkę zbrojącą. Siatka zbrojąca powinna być całkowicie zatopiona w zaprawie klejącej (powinna być niewidoczna). Siatka zbrojąca nie może w żadnym przypadku leżeć bezpośrednio na płytach. Pasy siatki zbrojącej powinny być przyklejane na zakład, szerokości ok. 10 cm. Zakłady siatki zbrojącej nie powinny pokrywać się ze spoinami między płytami. Na części parterowej oraz na cokołach (jeżeli są ocieplane) należy zastosować dwie warstwy siatki zbrojącej lub tzw. siatkę pancerną.

Inwestor:			
POWIAT GOSTYNIŃSKI 09-500 GOSTYNIN UL. DMOWSKIEGO 13			
Adres obiektu budowlanego:			
Zmiana sposobu użytkowania budynku magazynowego na archiwum wraz z remontem, przebudową, nadbudową, zmianą konstrukcji dachu i dociepleniem budynku na potrzeby Starostwa Gostynińskiego przy ul. Polnej w Gostyninie dz. nr ew. 3624/3, 3624/4			
Nazwa rysunku:		Skala:	Numer rysunku:
DOCIEPLENIE - ZBROJENIE NAROŻNIKÓW		SCHEMAT	30
Imię i nazwisko projektanta:		Specjalność i numer uprawnień:	Data:
mgr inż. Krzysztof Majtczak		LOD/0844/POOK/07	listopad 2010
mgr inż. Witold Wiechno		LOD/0160/POOK/04	listopad 2010
			Podpis:

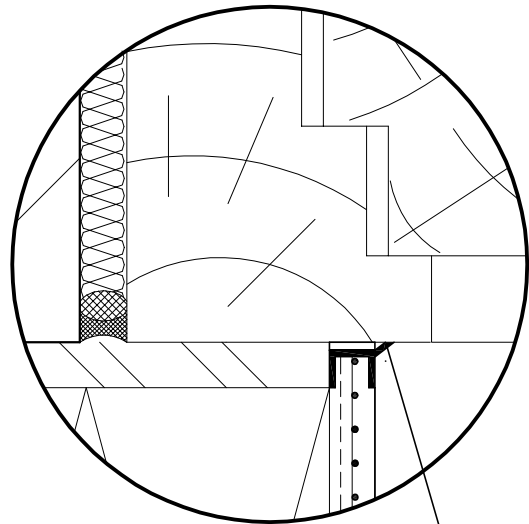
Połączenie systemu ociepleniowego z ościeżnicą, okno osadzone w płaszczyźnie muru - przekrój poziomy.



łącznik izolacji termicznej

1. ściana zewnętrzna
2. warstwa zaprawy klejowo-szpachlowej
3. płyta termoizolacyjna ze styropianu FS 15
4. warstwa zbrojąca - zaprawa klejowo-szpachlowa
5. wyprawa z cienkowarstwowego tynku strukturalnego - wariantowo:
 - a) akrylowa:
 - podkład tynkarski
 - tynk akrylowy
 - b) mineralna:
 - podkład tynkarski
 - tynk mineralny
 - farba silikonowa
 - c) silikatowa:
 - podkład tynkarski
 - tynk silikatowy
 - d) silikonowa:
 - podkład tynkarski
 - tynk silikonowy

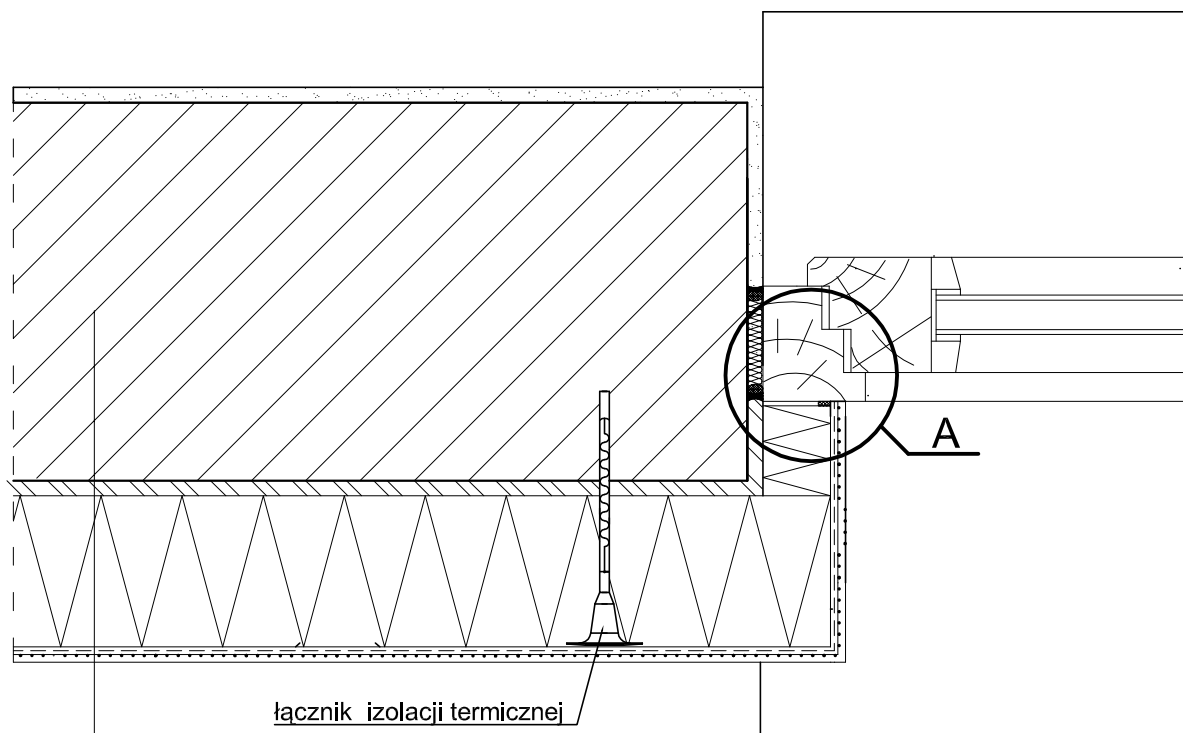
Szczegół A



profil przyokienny dylatacyjny z PCW

Inwestor:			
POWIAT GOSTYNIŃSKI 09-500 GOSTYNIN UL. DMOWSKIEGO 13			
Adres obiektu budowlanego:			
Zmiana sposobu użytkowania budynku magazynowego na archiwum wraz z remontem, przebudową, nadbudową, zmianą konstrukcji dachu i dociepleniem budynku na potrzeby Starostwa Gostynińskiego przy ul. Polnej w Gostyninie dz. nr ew. 3624/3, 3624/4			
Nazwa rysunku:		Skala:	Numer rysunku:
POŁĄCZENIE SYSTEMU OCIEPLENIOWEGO Z OŚCIEŻNICĄ - PRZEKRÓJ POZIOMY		SCHEMAT	31
Imię i nazwisko projektanta:	Specjalność i numer uprawnień:	Data:	Podpis:
mgr inż. Krzysztof Majczak	LOD/0844/POOK/07	listopad 2010	
mgr inż. Witold Wiechno	LOD/0160/POOK/04	listopad 2010	

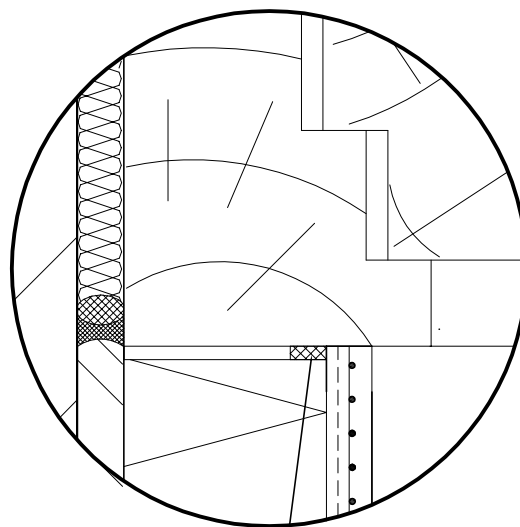
Połączenie systemu ociepleniowego z ościeżnicą, okno osadzone poza płaszczyznę muru - przekrój poziomy.



łącznik izolacji termicznej

1. ściana zewnętrzna
2. warstwa zaprawy klejowo-szpachlowej
3. płyta termoizolacyjna ze styropianu FS 15
4. warstwa zbrojąca - zaprawa klejowo-szpachlowa
5. wyprawa z cienkowarstwowego tynku strukturalnego - wariantowo:
 - a) akrylowa:
 - podkład tynkarski
 - tynk akrylowy
 - b) mineralna:
 - podkład tynkarski
 - tynk mineralny
 - farba silikonowa
 - c) silikatowa:
 - podkład tynkarski
 - tynk silikatowy
 - d) silikonowa:
 - podkład tynkarski
 - tynk silikonowy

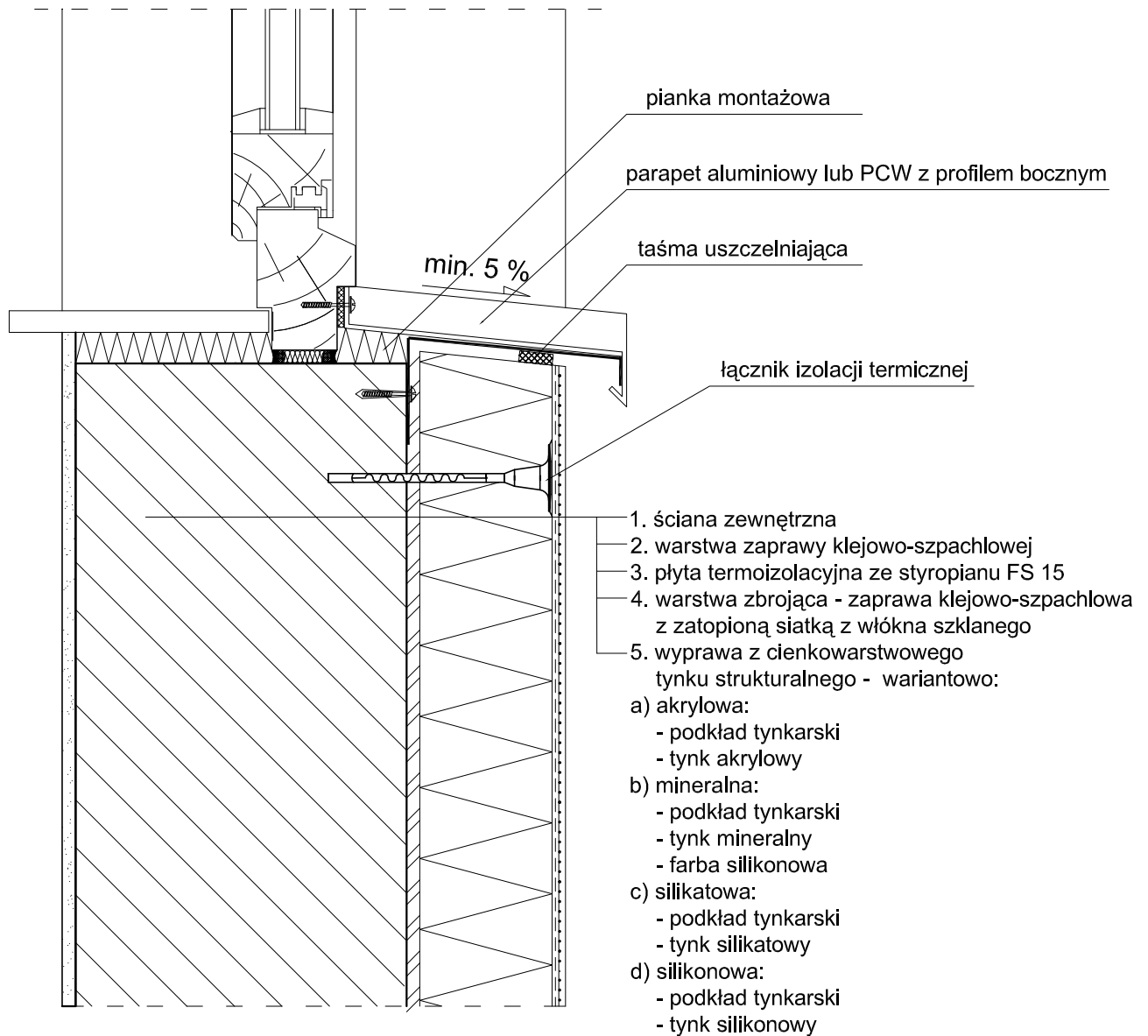
Szczegół A



taśma uszczelniająca

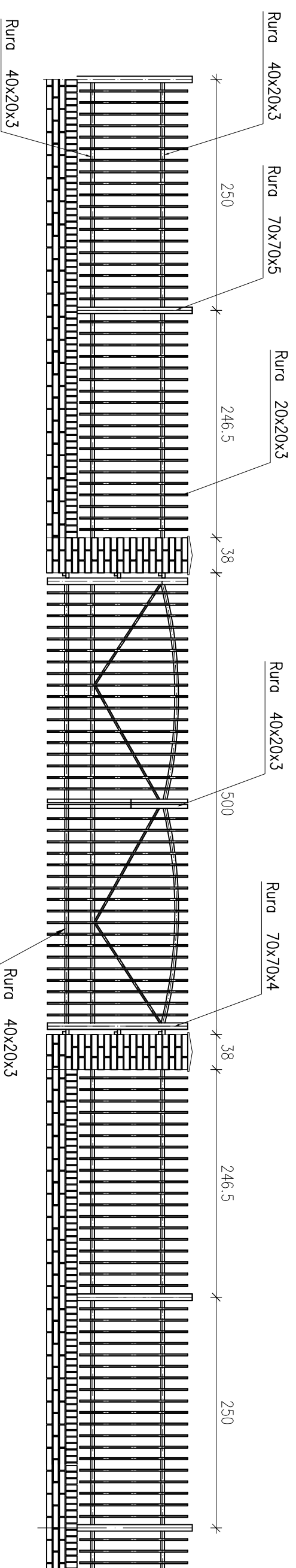
Inwestor:			
POWIAT GOSTYNIŃSKI 09-500 GOSTYNIN UL. DMOWSKIEGO 13			
Adres obiektu budowlanego:			
Zmiana sposobu użytkowania budynku magazynowego na archiwum wraz z remontem, przebudową, nadbudową, zmianą konstrukcji dachu i dociepleniem budynku na potrzeby Starostwa Gostynińskiego przy ul. Polnej w Gostyninie dz. nr ew. 3624/3, 3624/4			
Nazwa rysunku:		Skala:	Numer rysunku:
POŁĄCZENIE SYSTEMU OCIEPLENIOWEGO Z OŚCIEŻNICĄ, OKNO OSADZONE POZA PŁASZCZYZNĄ MURU - PRZEKRÓJ POZIOMY		SCHEMAT	32
Imię i nazwisko projektanta:	Specjalność i numer uprawnień:	Data:	Podpis:
mgr inż. Krzysztof Majtczak	LOD/0844/POOK/07	listopad 2010	
mgr inż. Witold Wiechno	LOD/0160/POOK/04	listopad 2010	

Połączenie systemu ociepleniowego z parapetem aluminiowym lub PCW - przekrój poziomy.

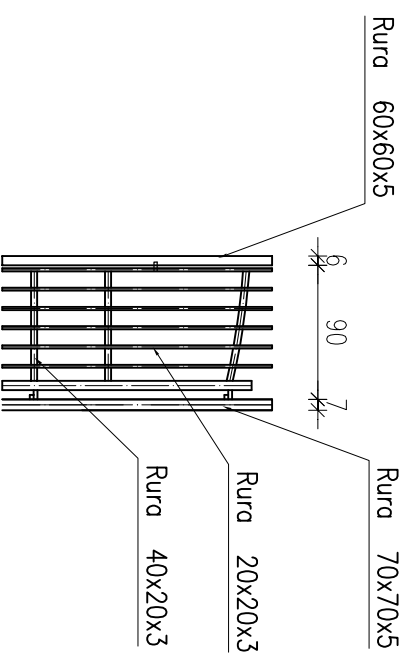


Inwestor:			
POWIAT GOSTYNIŃSKI 09-500 GOSTYNIN UL. DMOWSKIEGO 13			
Adres obiektu budowlanego:			
Zmiana sposobu użytkowania budynku magazynowego na archiwum wraz z remontem, przebudową, nadbudową, zmianą konstrukcji dachu i dociepleniem budynku na potrzeby Starostwa Gostynińskiego przy ul. Polnej w Gostyninie dz. nr ew. 3624/3, 3624/4			
Nazwa rysunku:		Skala:	Numer rysunku:
POŁĄCZENIE SYSTEMU OCIEPLENIOWEGO Z PARAPETEM - PRZEKRÓJ POZIOMY		SCHEMAT	33
Imię i nazwisko projektanta:	Specjalność i numer uprawnień:	Data:	Podpis:
mgr inż. Krzysztof Majtczak	LOD/0844/POOK/07	listopad 2010	
mgr inż. Witold Wiechno	LOD/0160/POOK/04	listopad 2010	

OGRODZENIE Z KLINKIERU Z BRAMĄ OD STRONY ULICY POLNEJ

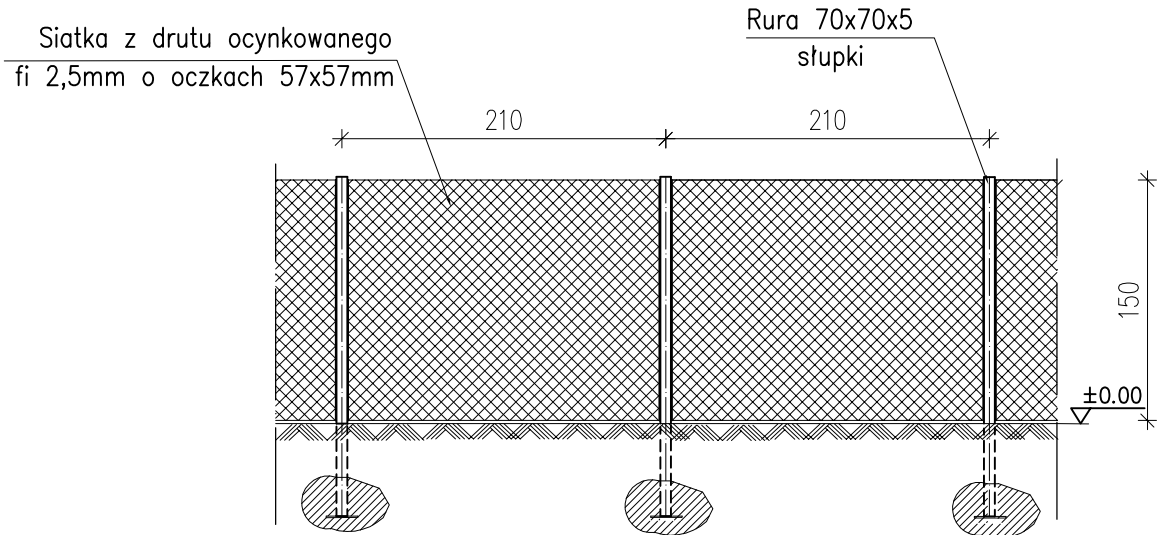


FURTKA PRZY BRAMIE

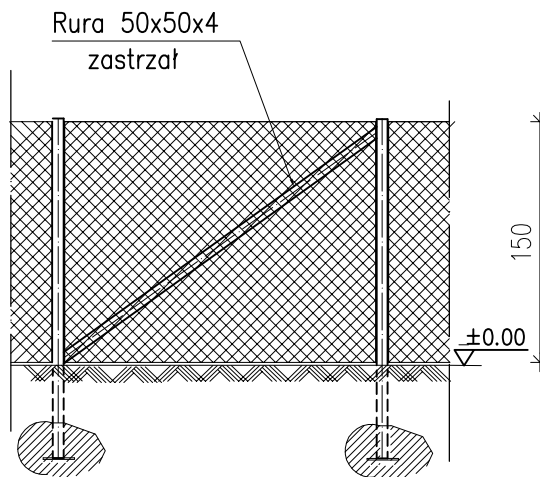


Investor:		POWIAT GOSTYNIŃSKI	
Adres obiektu budowlanego:		09-500 GOSTYNIŃ UL. DMOWSKIEGO 13	
Zmiana sposobu użytkowania budynku magazynowego na archiwum wraz z remontem, przebudowa, nadbudowa, zmiana konstrukcji dachu i dociepleniem budynku na potrzeby Starostwa Gostyńskiego przy ul. Polnej w Gostyninie dz. nr ew. 36224/3, 36224/4			
Nazwa rysunku:		Skala:	Numer rysunku:
OGRODZENIE Z KLINKIERU		1:50	34
Imię i nazwisko projektanta:		Specjalność i numer uprawnień:	Data:
mgr inż. Krzysztof Majteczak		LOD/0844/P00K/07	listopad 2010
mgr inż. Witold Wlechno		LOD/0160/P00K/04	listopad 2010

OGRODZENIE Z SIATKI

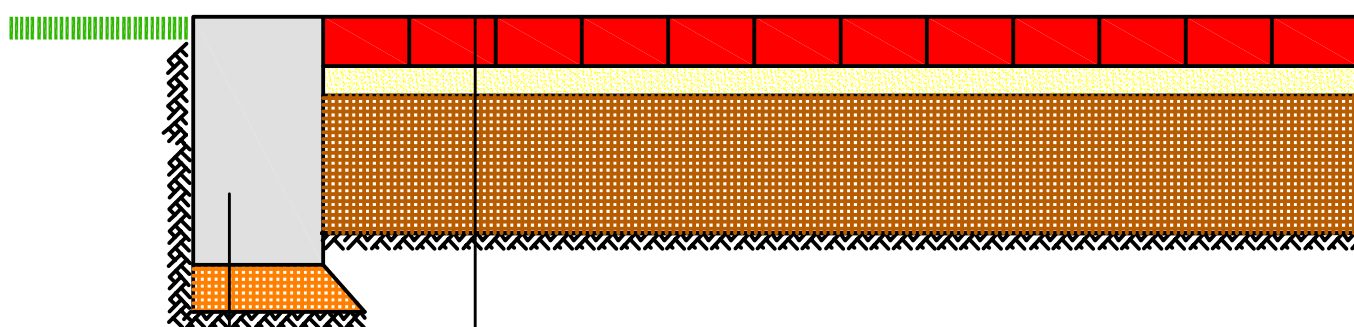


Wzmocnienie przy narożnikach



<i>Inwestor:</i>			
POWIAT GOSTYNIŃSKI 09-500 GOSTYNIN UL. DMOWSKIEGO 13			
<i>Adres obiektu budowlanego:</i>			
Zmiana sposobu użytkowania budynku magazynowego na archiwum wraz z remontem, przebudową, nadbudową, zmianą konstrukcji dachu i dociepleniem budynku na potrzeby Starostwa Gostynińskiego przy ul. Polnej w Gostyninie dz. nr ew. 3624/3, 3624/4			
<i>Nazwa rysunku:</i>		<i>Skala:</i>	<i>Numer rysunku:</i>
OGRODZENIE Z SIATKI		1:50	35
<i>Imię i nazwisko projektanta:</i>	<i>Specjalność i numer uprawnień:</i>	<i>Data:</i>	<i>Podpis:</i>
mgr inż. Krzysztof Majtczak	LOD/0844/POOK/07	listopad 2010	
mgr inż. Witold Wiechno	LOD/0160/POOK/04	listopad 2010	

CHODNIKI Z KOSTKI BETONOWEJ GR. 6cm UKŁAD KONSTRUKCYJNY



Kostka betonowa gr. 6cm

Podsypka cementowo-piaskowa gr. 4cm

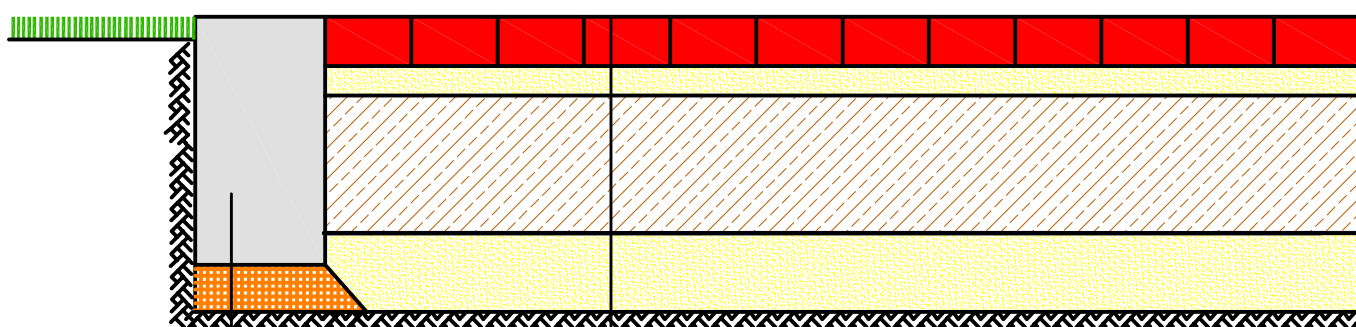
Podsypka piaskowa gr. 20cm

Grunt rodzimy - G-1

obrzeże betonowe 8x30cm na
podsypce cem-piaskowej

<i>Investor:</i>			
POWIAT GOSTYNIŃSKI 09-500 GOSTYNIN UL. DMOWSKIEGO 13			
<i>Adres obiektu budowlanego:</i>			
Zmiana sposobu użytkowania budynku magazynowego na archiwum wraz z remontem, przebudową, nadbudową, zmianą konstrukcji dachu i dociepleniem budynku na potrzeby Starostwa Gostynińskiego przy ul. Polnej w Gostyninie dz. nr ew. 3624/3, 3624/4			
<i>Nazwa rysunku:</i>		<i>Skala:</i>	<i>Numer rysunku:</i>
CHODNIKI Z KOSTKI BETONOWEJ GR. 6cm UKŁAD KONSTRUKCYJNY		SCHEMAT	36
<i>Imię i nazwisko projektanta:</i>	<i>Specjalność i numer uprawnień:</i>	<i>Data:</i>	<i>Podpis:</i>
mgr inż. Krzysztof Majtczak	LOD/0844/POOK/07	listopad 2010	
mgr inż. Witold Wiechno	LOD/0160/POOK/04	listopad 2010	

WJAZD Z KOSTKI BETONOWEJ GR. 8cm UKŁAD KONSTRUKCYJNY



Kostka betonowa gr. 8cm

Podsypka cementowo-piaskowa gr. 3cm

Chudy Beton B6 do B9 gr. 18cm

Podsypka piaskowa gr. 15cm

Grunt rodzimy - G-1

krawężnik betonowy 15x30cm
na ławie betonowej

<i>Inwestor:</i>			
POWIAT GOSTYNIŃSKI 09-500 GOSTYNIN UL. DMOWSKIEGO 13			
<i>Adres obiektu budowlanego:</i>			
Zmiana sposobu użytkowania budynku magazynowego na archiwum wraz z remontem, przebudową, nadbudową, zmianą konstrukcji dachu i dociepleniem budynku na potrzeby Starostwa Gostynińskiego przy ul. Polnej w Gostyninie dz. nr ew. 3624/3, 3624/4			
<i>Nazwa rysunku:</i>		<i>Skala:</i>	<i>Numer rysunku:</i>
WJAZD Z KOSTKI BETONOWEJ GR. 8cm UKŁAD KONSTRUKCYJNY		SCHEMAT	37
<i>Imię i nazwisko projektanta:</i>	<i>Specjalność i numer uprawnień:</i>	<i>Data:</i>	<i>Podpis:</i>
mgr inż. Krzysztof Majtczak	LOD/0844/POOK/07	listopad 2010	
mgr inż. Witold Wiechno	LOD/0160/POOK/04	listopad 2010	