

- LEGENDA:**
- 1 - Istniejący Budynek Internatu Dómu Dziecka
 - 2 - Istniejący Budynek Mieszkalny
 - 3 - Istniejący Budynek Łącznika
 - 4 - Istniejący Budynek Kuchni i Jadalni
 - Utwardzenie terenu
 - Tereny zielone
 - Istniejące budynki

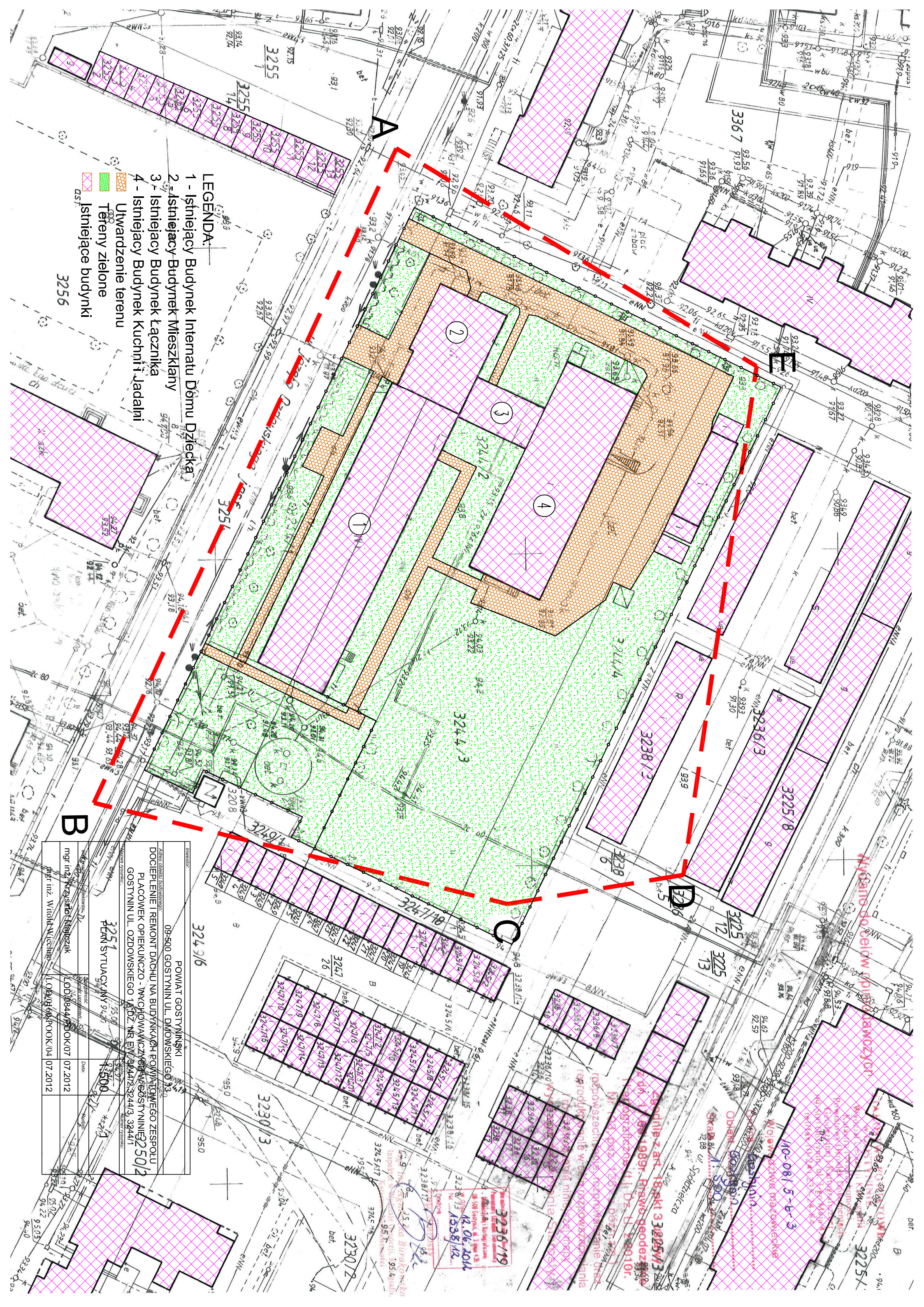
3256

INWESTOR:
 POWIAT GOSTYNIŃSKI
 09-500 GOSTYŃNIN UL. DĄBOWSKIEGO 13

ADRES ODRĘBNEJ NIERUCHOMOŚCI:
 DODIEPLENIE I REMONT DACHU NA BUDYNKACH FUNKCYJONALNEGO ZESPÓŁU
 PŁACÓWEK OPIEKUNICZO - WYCHOWAWCZYCH W MIASTECZYNIE 25012
 GOSTYŃNIN UL. OZDOWSKIEGO 1A DZ. NR EW. 32441/2, 32441/3, 32441/1

NUMER SYTUACYJNY: 3251
PLAKAT SYTUACYJNY: 925

Projektant:	mgr inż. Michał Nierozak
Wykonawca:	mgr inż. Witold Wierzbicki
Wzrost:	1:500
Skala:	1:500
Data:	07.2012
Adres:	LOD/0644/PD/OK/07 07.2012
Adres:	LOD/0644/PD/OK/04 07.2012



3236/19
 Projekt: 14.06.2014
 1358/12

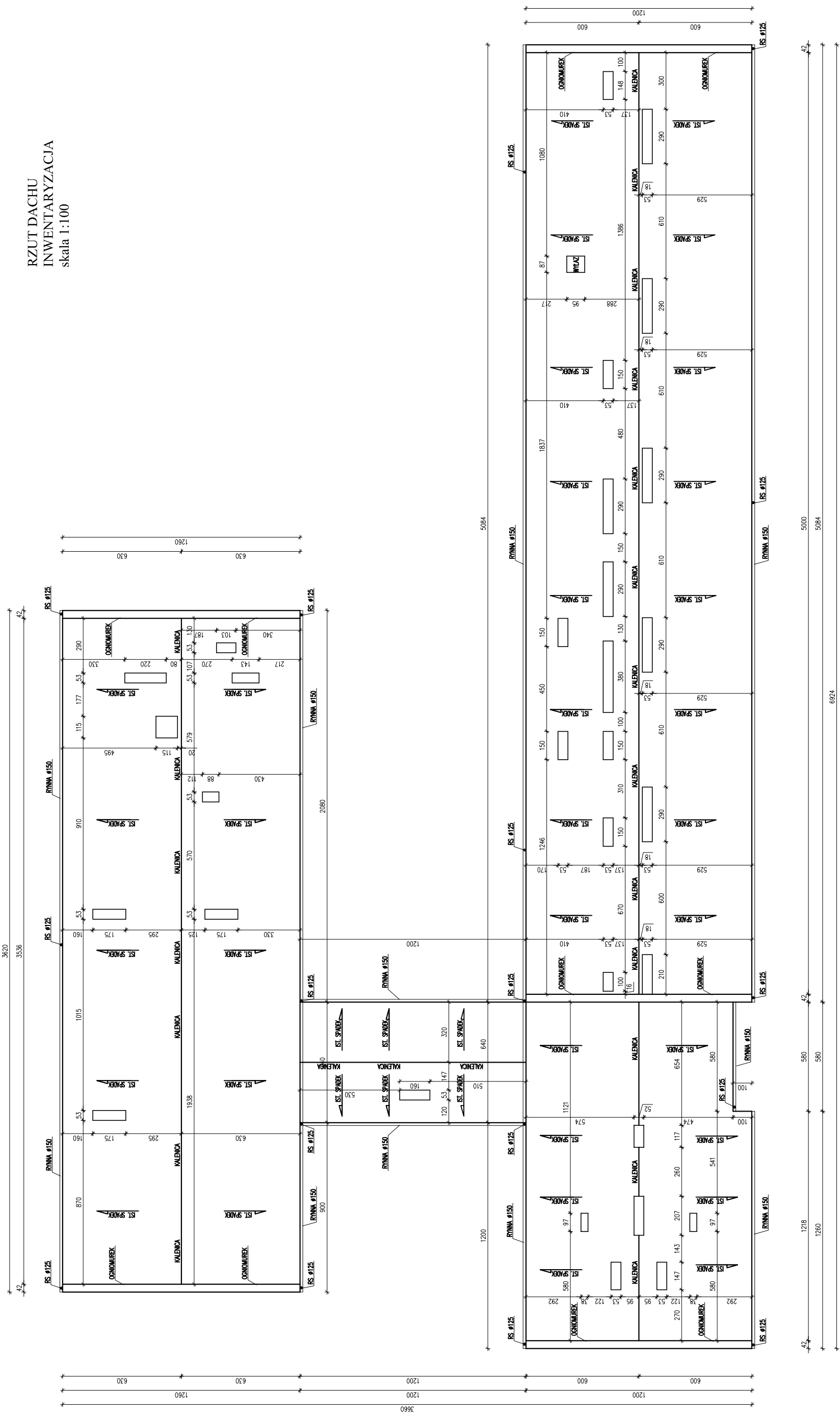
Zgodnie z art. 18, pkt 3, 225/13
 z dnia 1.09.1989r. Prawo geodezyjne

140-081.5-b-3
 Miow dzwizk mazowieckie
 Obiekt: 5000 - Zehn
 140-081.5-b-3
 225/13

140-081.5-b-3
 Miow dzwizk mazowieckie
 Obiekt: 5000 - Zehn
 140-081.5-b-3
 225/13

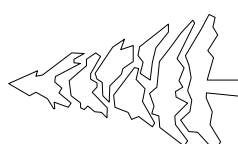
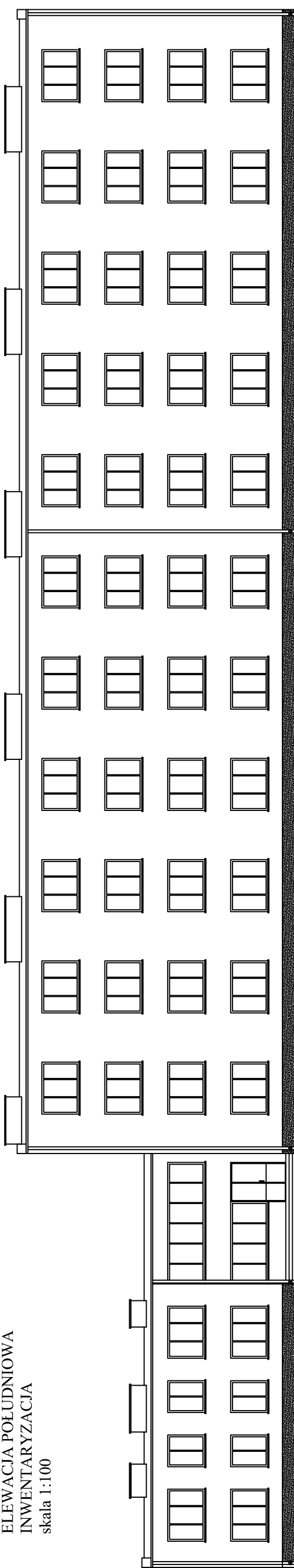
140-081.5-b-3
 Miow dzwizk mazowieckie
 Obiekt: 5000 - Zehn
 140-081.5-b-3
 225/13

RZUT DACHU
INWENTARYZACJA
skala 1:100

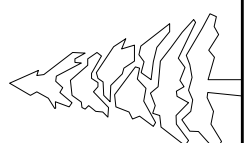
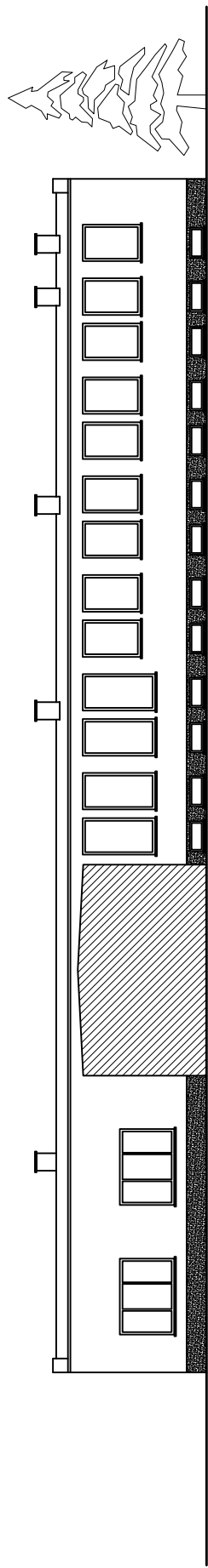


POWIAT GOSTYNIŃSKI 09-500 GOSTYŃ I UL. DŁAWIŃSKIEGO 13	
DOCIEPLENIE I REMONT DACHU NA BUDYNKACH POWIATOWEGO ZESPÓŁU PLACÓWEK OPIEKUNICZO - WYCHOWAWCZYCH W GOSTYŃNIE GOSTYŃ I UL. OZDOWSKIEGO 1A DZ. NR EW. 5244/2, 3244/3, 3244/4	
MISJA PROJEKTOWA	
RZUT DACHU - INWENTARYZACJA	1:100
mgr inż. Krzysztof Majczak	07.2012
mgr inż. Witold Wicłacho	07.2012
LOD/084/POOK/07	
LOD/0160/POOK/04	

ELEWACJA POŁUDNIOWA
INWENTARYZACJA
skala 1:100

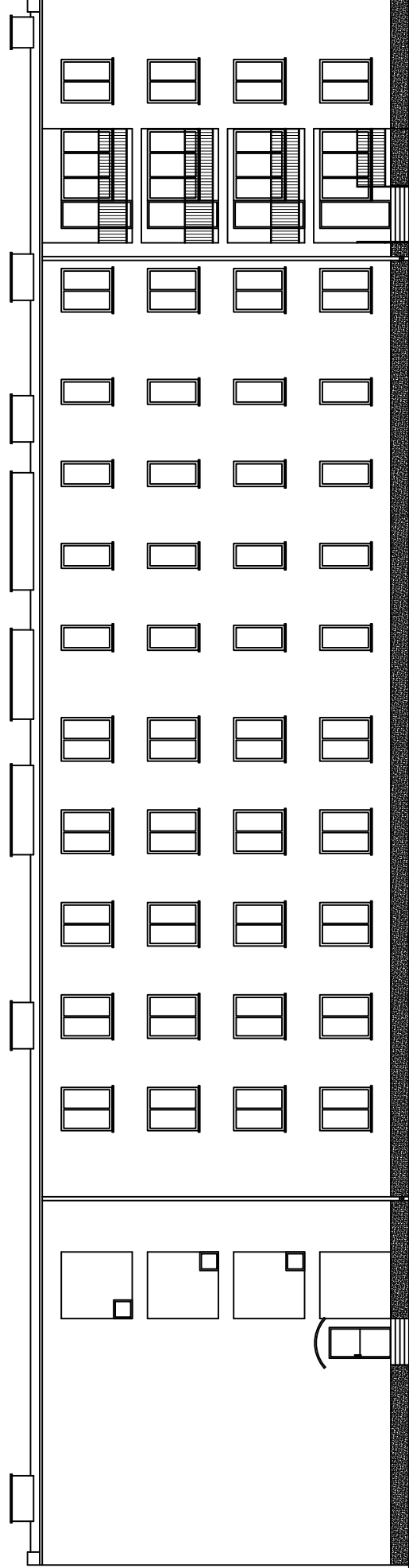


ELEWACJA POŁUDNIOWA INWENTARYZACJA
skala 1:100

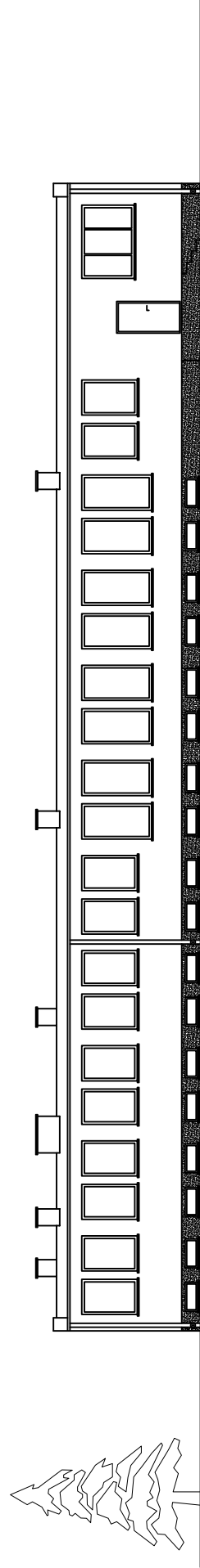


POWIAT GOSTYŃSKI	
09-500 GOSTYŃNIN UL. DŁOWSKIEGO 13	
DOCIEPLENIE I REMONT DACHU NA BUDYNKACH POWIATOWEGO ZESPÓŁU PLACÓWEK OPIEKUNICZO - WYCHOWAWCZYCH W GOSTYŃNIE. GOSTYŃNIN UL. OZDOWSKIEGO 1A DZ. NR EW. 3244/2.3244/3. 3244/1	
INWENTARYZACJA	
ELEWACJA POŁUDNIOWA - INWENTARYZACJA	1:100
mgr inż. Krzysztof Majczak	LOD/0844/POOK/07/07.2012
mgr inż. Witold Wiechto	LOD/0160/POOK/04/07.2012

ELEWACJA PÓŁNOCNA
INWENTARYZACJA
skala 1:100

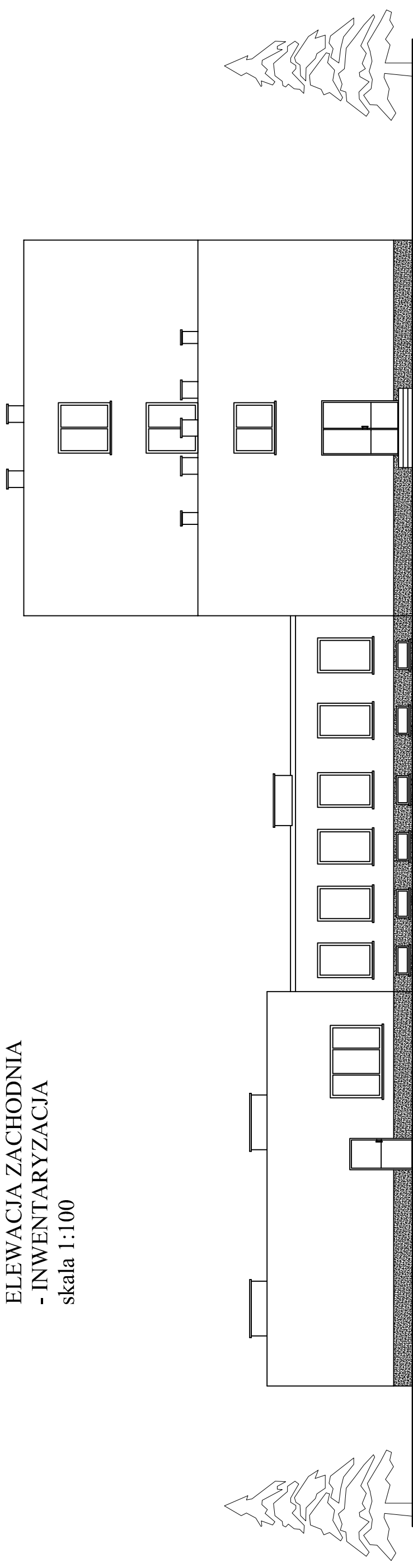


ELEWACJA PÓŁNOCNA INWENTARYZACJA
skala 1:100



POWIAT GOSTYŃSKI		09-500 GOSTYŃNIN UL. DŁOWSKIEGO 13	
DOCIEPLENIE I REMONT DACHU NA BUDYNKACH POWIATOWEGO ZESPÓŁU PLACÓWEK OPIEKUNICZO - WYCHOWAWCZYCH W GOSTYŃNIE. GOSTYŃNIN UL. OZDOWSKIEGO 1A DZ. NR EW. 3244/2.3244/3. 3244/1			
ELEWACJA PÓŁNOCNA - INWENTARYZACJA		1:100	4
mgr inż. Krzysztof Majczak		LOD/0844/POOK/07	07.2012
mgr inż. Witold Wiechto		LOD/0160/POOK/04	07.2012

ELEWACJA ZACHODNIA
- INWENTARYZACJA
skala 1:100



Inwestor:

POWIAT GOSTYŃSKI

09-500 GOSTYNIN UL. DŁOWSKIEGO 13

Adres obiektu budowlanego:

DOCIEPLENIE I REMONT DACHU NA BUDYNKACH POWIATOWEGO ZESPOŁU
PLACÓWEK OPIEKUNICZO - WYCHOWAWCZYCH W GOSTYNINIE.
GOSTYNIN UL. OZDOWSKIEGO 1A DZ. NR EW. 3244/2.3244/3. 3244/1

Nazwa budynku:

ELEWACJA ZACHODNIA - INWENTARYZACJA

Skala: 1:100

5

Projektant:

mgr inż. Krzysztof Majczak

Opis obiektu:

LOD/0844/POOK/07

Data:

07.2012

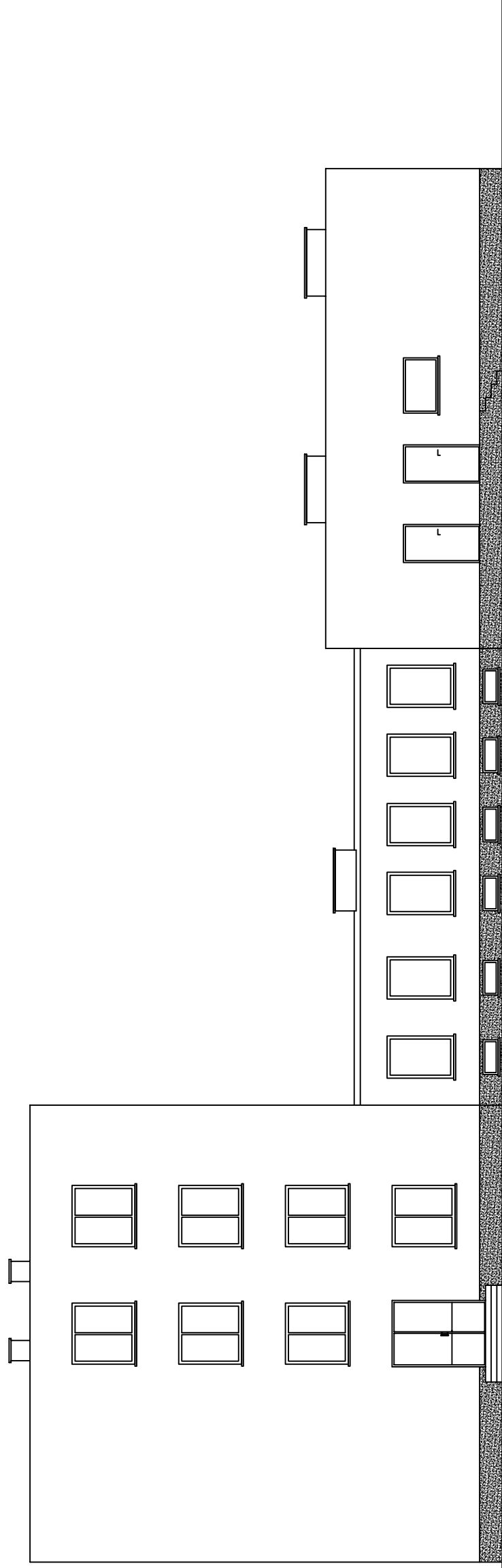
Projekt:

mgr inż. Witold Witechno

LOD/0160/POOK/04

07.2012

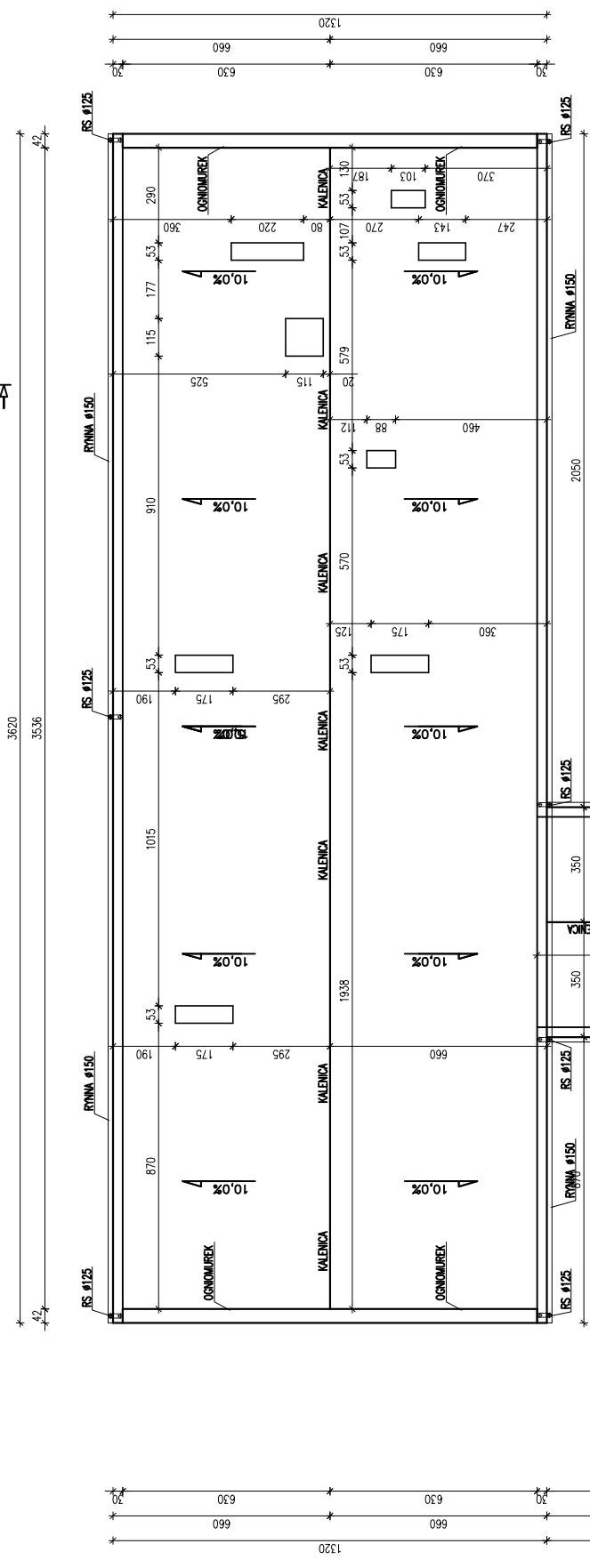
ELEWACJA WSCHODNIA
- INWENTARYZACJA
skala 1:100



Inwestor:		POWIAT GOSTYŃSKI	
Adres obiektu budowlanego:		09-500 GOSTYNIN UL. DŁOWSKIEGO 13	
DOCIEPLENIE I REMONT DACHU NA BUDYNKACH POWIATOWEGO ZESPOŁU PLACÓWEK OPIEKUNICZO - WYCHOWAWCZYCH W GOSTYNINIE. GOSTYNIN UL. OZDOWSKIEGO 1A DZ. NR EW. 3244/2.3244/3. 3244/1			
Nazwa projektu:		Skala:	Numer rysunku:
ELEWACJA WSCHODNIA - INWENTARYZACJA		1:100	6
Sygnatura i data opracowania:		Data:	Projekt:
mgr inż. Krzysztof Majczak		LOD/0844/POOK/07	07.2012
mgr inż. Witold Witechno		LOD/0160/POOK/04	07.2012

RZUT DACHU
skala 1:100

D1



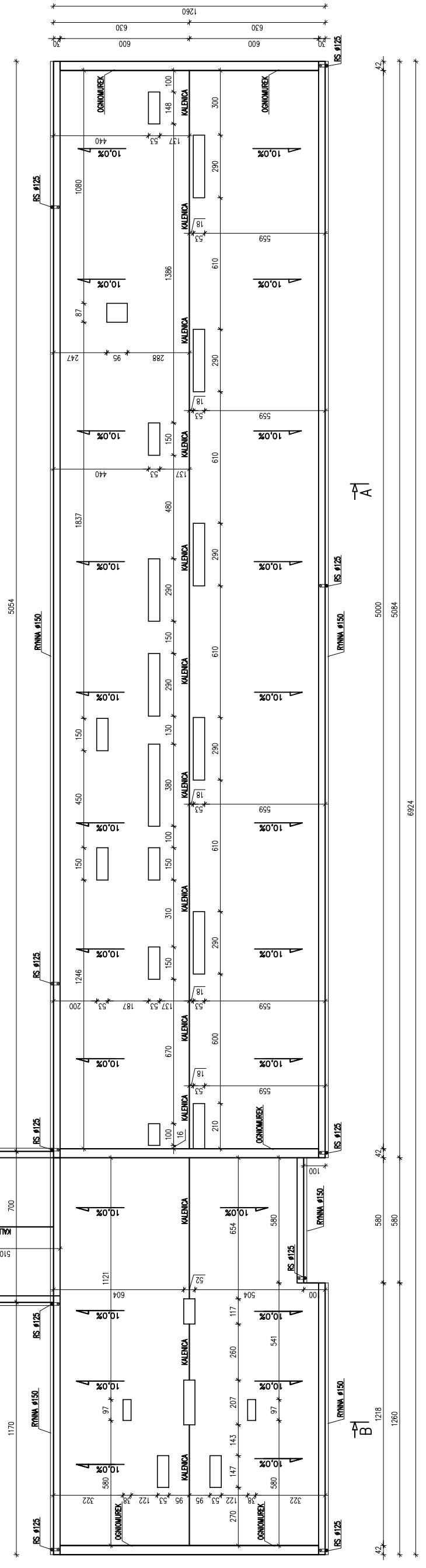
D

C

C

B

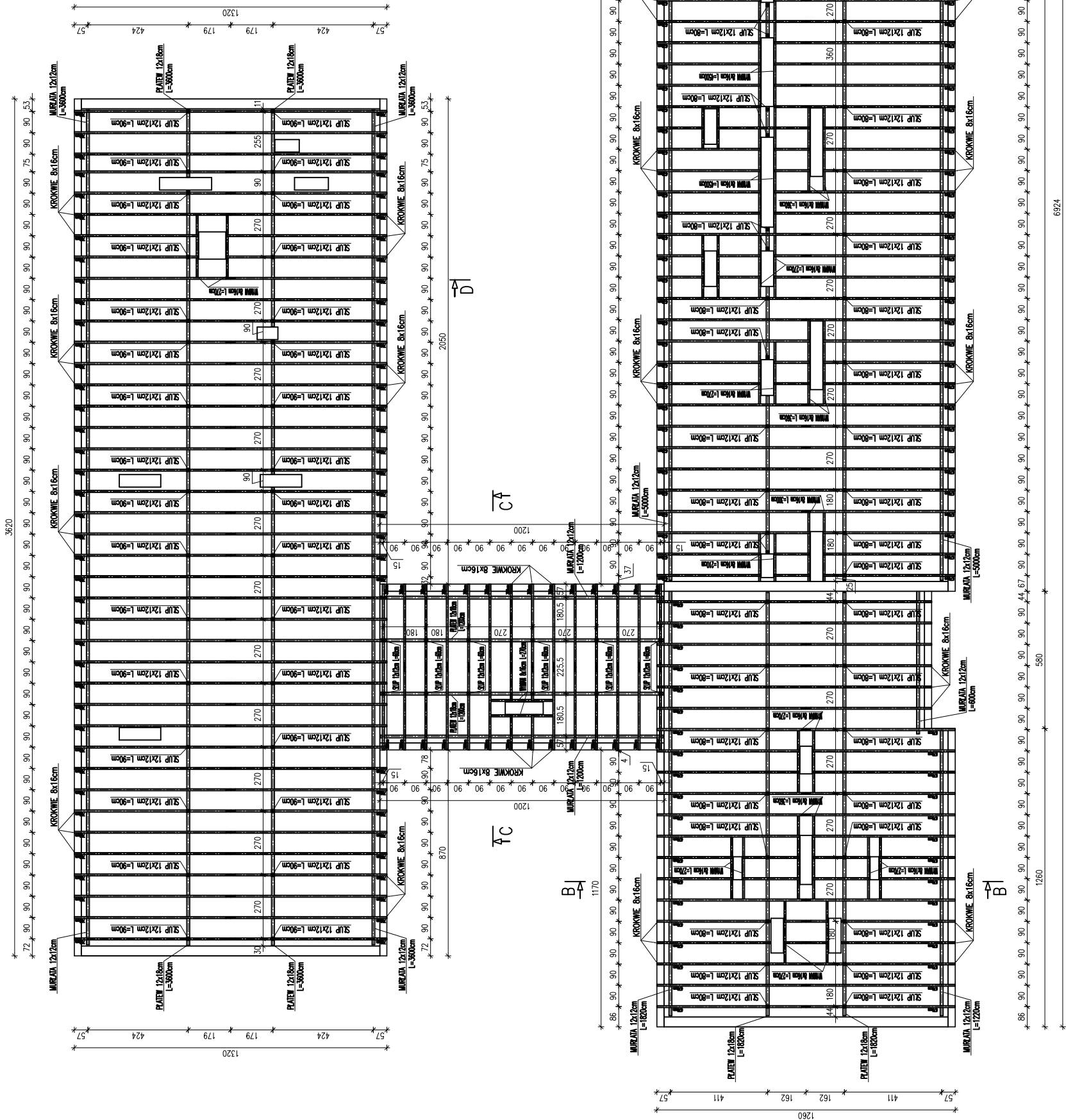
A



POWIAT GOSTYŃSKI 09-500 GOSTYŃ UL. DŁAWOWSKIEGO 13	
DOCIEPLENIE I REMONT DACHU NA BUDYNKACH POWIATOWEGO ZESPÓŁU PLACÓWEK OPIEKUNICZO - WYCHOWAWCZYCH W GOSTYŃNIE GOSTYŃNIN UL. OZDOWSKIEGO 1A.DZ. NR EW. 5244/2, 3244/3, 3244/4	
PROJEKTOWAŁ mgr inż. Krzysztof Majteczak	
DATA 10.02.2024	
RYSUJE mgr inż. Witold Wiśniewski	
L. 1:100	
L. 7	
L. 07.201.2	
L. 07.201.2	

KONSTRUKCJA DACHU
skala 1:100

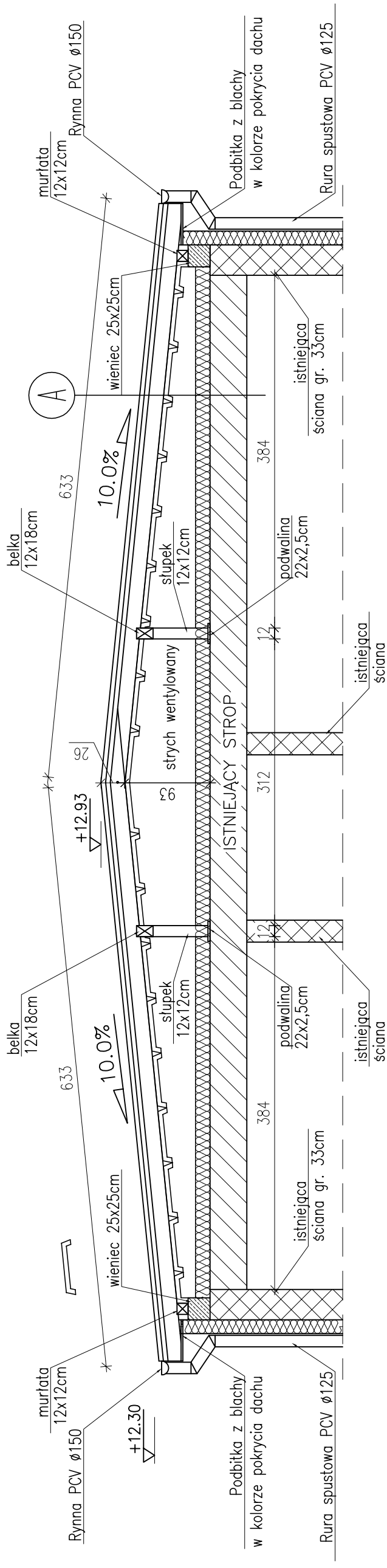
- UWAGA:
- ROZSTAW KROKWI MAX. CO 90cm
 - WIEŃC W ROZSTAWIE CO 1,5m
 - MURKATE KOTWIC KOTWAMI $\phi 12mm$ W WIEŃC W ROZSTAWIE CO 1,5m
 - ELEMENTY DREWNIANE IMPREGNOWAĆ ŚRODKAMI CHRONIĄCYMI
 - BIOLOGICZNE I OGNIOCHRONNYMI DO STOPNIA NRO
 - ZACHOWAĆ MINIMALNĄ ODLEGŁOŚĆ ELEMENTÓW DREWNIANYCH OD WENIETRZNEGO LICA PRZEWODÓW SPALINOWYCH I DYMOWYCH - 30cm
 - ELEMENTY DREWNIANE STYKAJĄCE SIĘ Z MUREM IZOLOWAĆ
 - PAPA PODKŁADOWA P400/1200



POWIAT GOSTYŃSKI 09-500 GOSTYŃ UL. DŁAWIŃSKIEGO 13	
DOCIEPLENIE I REMONT DACHU NA BUDYNKACH POWIATOWEGO ZESPÓŁU PLACÓWEK OPIEKUNICZO - WYCHOWAWCZYCH W GOSTYŃNIE GOSTYŃNYN UL. ŁĘDOWSKIEGO 1A.DZ. NR EW. 5244/2, 3244/3, 3244/4	
PROJEKTOWAŁ mgr inż. Krzysztof Majteczak	
PROJEKTOWAŁ mgr inż. Witold Wicchno	
KONSTRUKCJA DACHU	1:100
07.2012	8
LOD/084/POOK/07	
LOD/01/60/POOK/04	

PRZEKRÓJ A-A

skala 1:50



BLACHA TRAPEZOWA POWLEKANA
 ŁĄTY MONTAŻOWE 5x4cm IMPREGROWANE CO 350mm
 ŁĄTY DYSTANSOWE 5x3cm IMPREGROWANE
 MEMBRAMA WYSOKOPAROPRZEPUSZCZALNA x 1
 KROKIEW 8x16cm
 STRYCH WENTYLOWANY
 DOCIEPLENIE ZE STYROPIANU – ISTNIEJĄCE
 STROP – ISTNIEJĄCY

A

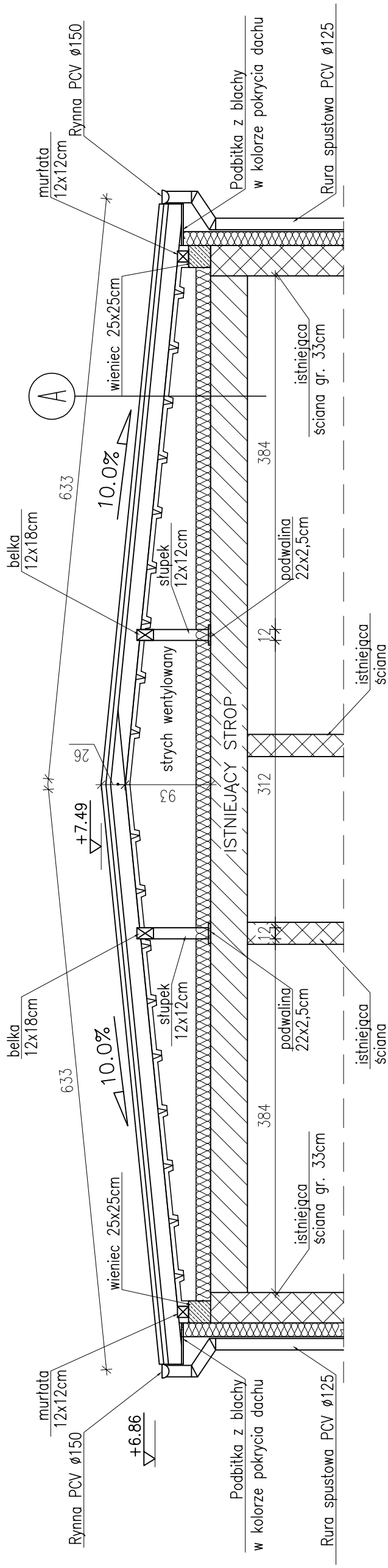
UWAGA:

1. NA KONSTRUKCJĘ ZASTOSOWAĆ LITE DREWNO SOSNOWE KL. MIN C24;
2. WSZYSTKIE ELEMENTY DREWNIANE WIĘŻBY IMPREGNOWAĆ PREPARATEM "FOBOS 2M" ZGODNIE Z INSTRUKCJĄ PRODUCENTA
3. ELEMENTY DREWNIANE STYKAJĄCE SIĘ Z KONSTRUKCJAMI MUROWANYMI IZOLOWAĆ PRZEKŁADKA Z FOLII PE GR. 0,2mm
4. KOTWIENIE WIENCA DO STROPU ISTNIEJĄCEGO CO 120mm KOTWAMI STALOWYMI FAJKOWYMI ø16 W UPRZEDNIO PRZYGOTOWANYCH GNIAZDACH
5. KOTWIENIE MURŁATY DO WIENCA KOTWAMI FAJKOWYMI M16 CO 120cm

Inwestor:		POWIAT GOSTYNIŃSKI	
Adres obiektu budowlanego:		09-500 GOSTYNIN UL. DMOWSKIEGO 13	
DOCIEPLENIE I REMONT DACHU NA BUDYNKACH POWIATOWEGO ZESPOŁU PLACÓWEK OPIEKUŃCZO - WYCHOWAWCZYCH W GOSTYNIŃNIE. GOSTYNIN UL. OZDOWSKIEGO 1A DZ. NR EW. 3244/2, 3244/3, 3244/1			
Nazwa rysunku:		Skala:	1:50
Numer rysunku:		9	
Specjalność i numer uprawnień:		Data:	Podpis:
mgr inż. Krzysztof Majtczak		LOD/0844/POOK/07	07.2012
mgr inż. Witold Wiechno		LOD/0160/POOK/04	07.2012

PRZEKRÓJ B-B

skala 1:50



BLACHA TRAPEZOWA POWLEKANA
 ŁĄTY MONTAŻOWE 5x4cm IMPREGROWANE CO 350mm
 ŁĄTY DYSTANSOWE 5x3cm IMPREGROWANE
 MEMBRAMA WYSOKOPAROPRZEPUSZCZALNA x 1
 KROKWIĘ 8x16cm
 STROPIE WENTYLOWANE
 DOCIEPLENIE ZE STYROPIANU – ISTNIEJĄCE
 STROP – ISTNIEJĄCY

A

UWAGA:

1. NA KONSTRUKCJĘ ZASTOSOWAĆ LITE DREWNO SOSNOWE KL. MIN C24;
2. WSZYSTKIE ELEMENTY DREWNIANE WIĘZBY IMPREGNOWAĆ PREPARATEM "FOBOS 2M" ZGODNIE Z INSTRUKCJĄ PRODUCENTA
3. ELEMENTY DREWNIANE STYKAJĄCE SIĘ Z KONSTRUKCJAMI MUROWANYMI IZOLOWAĆ PRZEKŁADKA Z FOLII PE GR. 0,2mm
4. KOTWIENIE WIĘCICA DO STROPU ISTNIEJĄCEGO CO 120mm KOTWAMI STAŁOWYMI FAJKOWYMI ø16 W UPRZEDNIO PRZYGOTOWANYCH GNIAZDACH
5. KOTWIENIE MURŁATY DO WIĘCICA KOTWAMI FAJKOWYMI M16 CO 120cm

Investor:

POWIAT GOSTYNIŃSKI

09-500 GOSTYNIN UL. DMOWSKIEGO 13

Adres obiektu budowlanego:

DOCIEPLENIE I REMONT DACHU NA BUDYNKACH POWIATOWEGO ZESPOŁU
 PLACÓWEK OPIEKUŃCZO - WYCHOWAWCZYCH W GOSTYNIŃNIE.

GOSTYNIN UL. OZDOWSKIEGO 1A DZ. NR EW. 3244/2, 3244/3, 3244/1

Nazwa rysunku:

Skala:

PRZEKRÓJ B-B

1:50

10

Specjalność i numer uprawnień:

mgr inż. Krzysztof Majtczak

Data:

LOD/0844/POOK/07 07.2012

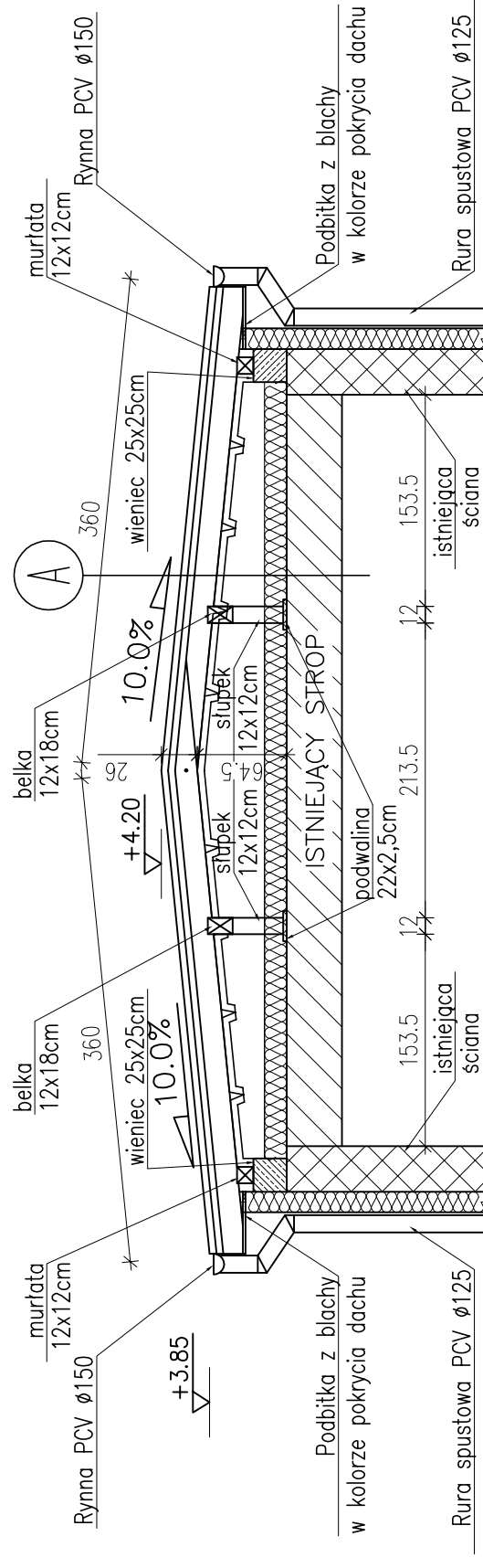
Podpis:

mgr inż. Witold Wiechno

LOD/0160/POOK/04 07.2012

PRZEKRÓJ C-C

skala 1:50



BLACHA TRAPEZOWA POWLEKANA
 ŁĄTY MONTAŻOWE 5x4cm IMPREGROWANE CO 350mm
 ŁĄTY DYSTANSOWE 5x3cm IMPREGROWANE
 MEMBRANA WYSOKOPAROPRZEPUSZCZALNA x 1
 KROKWIE 8x16cm
 STRYCH WENTYLOWANY
 DOCIEPLENIE ZE STYROPIANU – ISTNIEJĄCE
 STROP – ISTNIEJĄCY

A

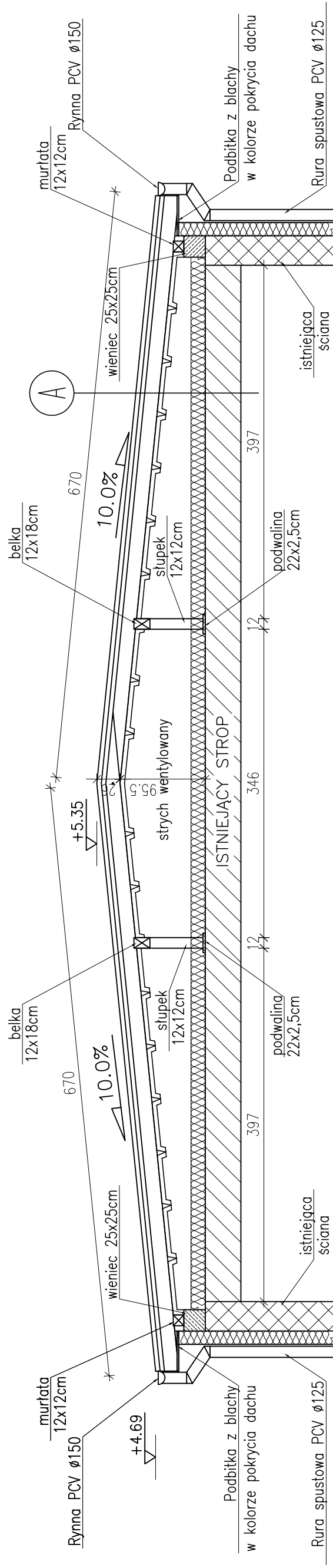
UWAGA:

1. NA KONSTRUKCJĘ ZASTOSOWAĆ LITE DREWNO SOSNOWE KL. MIN C24;
2. WSZYSTKIE ELEMENTY DREWNIANE WIĘŻBY IMPREGNOWAĆ PREPARATEM "FOBOS 2M" ZGODNIE Z INSTRUKCJĄ PRODUCENTA
3. ELEMENTY DREWNIANE STYKAJĄCE SIĘ Z KONSTRUKCJAMI MUROWYMI IZOLOWAĆ PRZEKŁADKA Z FOLII PE GR. 0,2mm
4. KOTWIENIE WIENCA DO STROPU ISTNIEJĄCEGO CO 120mm KOTWAMI STAŁOWYMI FAJKOWYMI Ø16 W UPRZEDNIO PRZYGOTOWANYCH GNIAZDACH
5. KOTWIENIE MURŁATY DO WIENCA KOTWAMI FAJKOWYMI M16 CO 120cm

Inwestor:		POWIAT GOSTYNIŃSKI	
Adres obiektu budowlanego:		09-500 GOSTYNIN UL. DMOWSKIEGO 13	
DOCIEPLENIE I REMONT DACHU NA BUDYNKACH POWIATOWEGO ZESPOŁU PLACÓWEK OPIEKUŃCZO - WYCHOWAWCZYCH W GOSTYNIŃNIE. GOSTYNIN UL. OZDOWSKIEGO 1A DZ. NR EW. 3244/2, 3244/3, 3244/1			
Nazwa rysunku:		Skala:	1:50
Numer rysunku:		11	
Specjalność i numer uprawnień:		Data:	Podpis:
mgr inż. Krzysztof Majtczak		LOD/0844/POOK/07	07.2012
mgr inż. Witold Wiechno		LOD/0160/POOK/04	07.2012

PRZEKRÓJ D-D

skala 1:50



BLACHA TRAPEZOWA POWLEKANA
 ŁĄTY MONTAŻOWE 5x4cm IMPREGROWANE CO 350mm
 ŁĄTY DYSTANSOWE 5x3cm IMPREGROWANE
 MEMBRAMA WYSOKOPAROPRZEPUSZCZALNA x 1
 KROKWI 8x16cm
 STRYCH WENTYLOWANY
 DOCIEPLENIE ZE STYROPIANU – ISTNIEJĄCE
 STROP – ISTNIEJĄCY

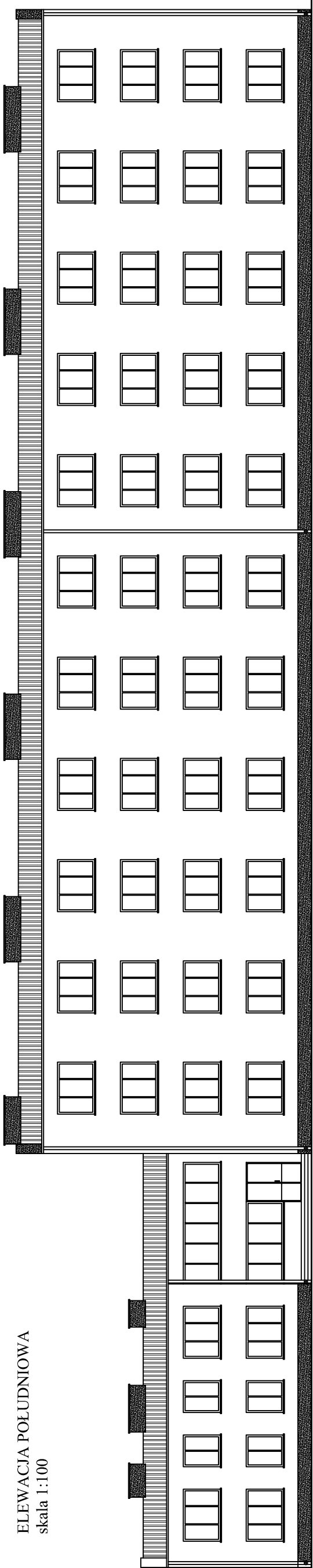
A

UWAGA:

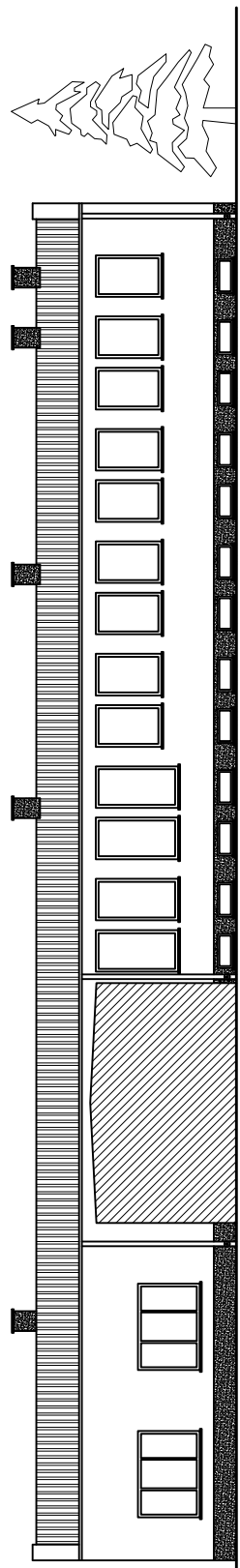
1. NA KONSTRUKCJĘ ZASTOSOWAĆ LITE DREWNO SOSNOWE KL. MIN C24;
2. WSZYSTKIE ELEMENTY DREWNIANE WIĘŻBY IMPREGNOWAĆ PREPARATEM "FOBOS 2M" ZGODNIE Z INSTRUKCJĄ PRODUCENTA
3. ELEMENTY DREWNIANE STYKAJĄCE SIĘ Z KONSTRUKCJAMI MUROWYMI IZOLOWAĆ PRZEKŁADKA Z FOLII PE GR. 0,2mm
4. KOTWIENIE WIENCA DO STROPU ISTNIEJĄCEGO CO 120mm KOTWAMI STALOWYMI FAJKOWYMI ø16 W UPRZEDNIO PRZYGOTOWANYCH GNIAZDACH
5. KOTWIENIE MURŁATY DO WIENCA KOTWAMI FAJKOWYMI M16 CO 120cm

Inwestor:		POWIAT GOSTYNIŃSKI	
Adres obiektu budowlanego:		09-500 GOSTYNIN UL. DMOWSKIEGO 13	
DOCIEPLENIE I REMONT DACHU NA BUDYNKACH POWIATOWEGO ZESPOŁU PLACÓWEK OPIEKUŃCZO - WYCHOWAWCZYCH W GOSTYNIŃNIE. GOSTYNIN UL. OZDOWSKIEGO 1A DZ. NR EW. 3244/2, 3244/3, 3244/1			
Nazwa rysunku:		Skala:	
Numer rysunku:		1:50	
Specjalność i numer uprawnień:		12	
Data:		Podpis:	
mgr inż. Krzysztof Majtczak		LOD/0844/POOK/07	
mgr inż. Witold Wiechmo		LOD/0160/POOK/04	

ELEWACJA POŁUDNIOWA
skala 1:100

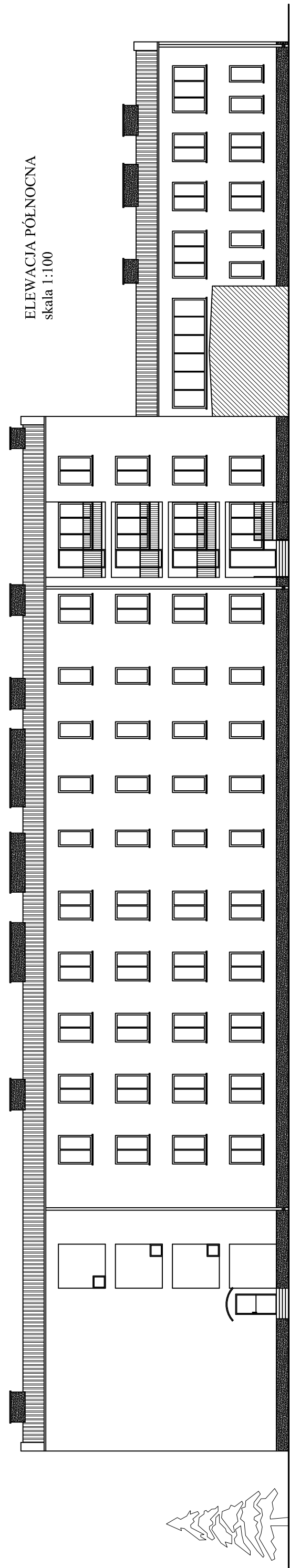


ELEWACJA POŁUDNIOWA
skala 1:100

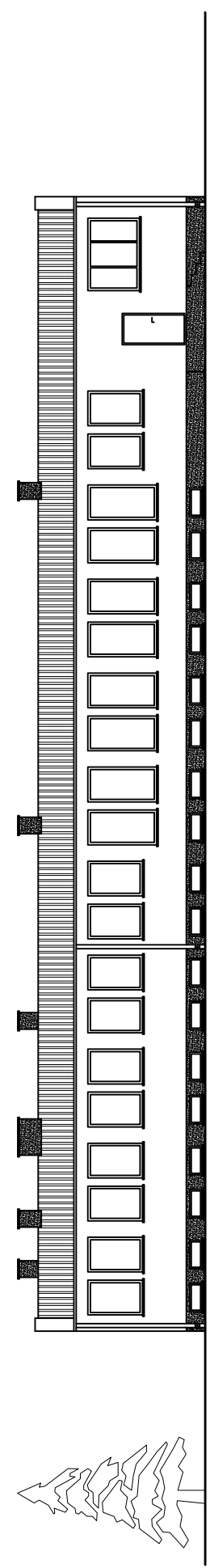


POWIAT GOSTYŃSKI	
09-500 GOSTYŃNY UL. DŁOWSKIEGO 13	
DOCIEPLENIE I REMONT DACHU NA BUDYNKACH POWIATOWEGO ZESPÓŁU	
PLACÓWEK OPERKUNGO - WYCHOWAWCZY CH W GOSTYŃNIE.	
GOSTYŃNY UL. OZDOWSKIEGO 1A DZ. NR EW. 3244/2.3244/3.3244/1	
16.03.2012	
13	
ELEWACJA POŁUDNIOWA	
1:100	13
mgr inż. Krzysztof Majczak	
mgr inż. Witold Wiechto	

ELEWACJA PÓLNOCNNA
skala 1:100

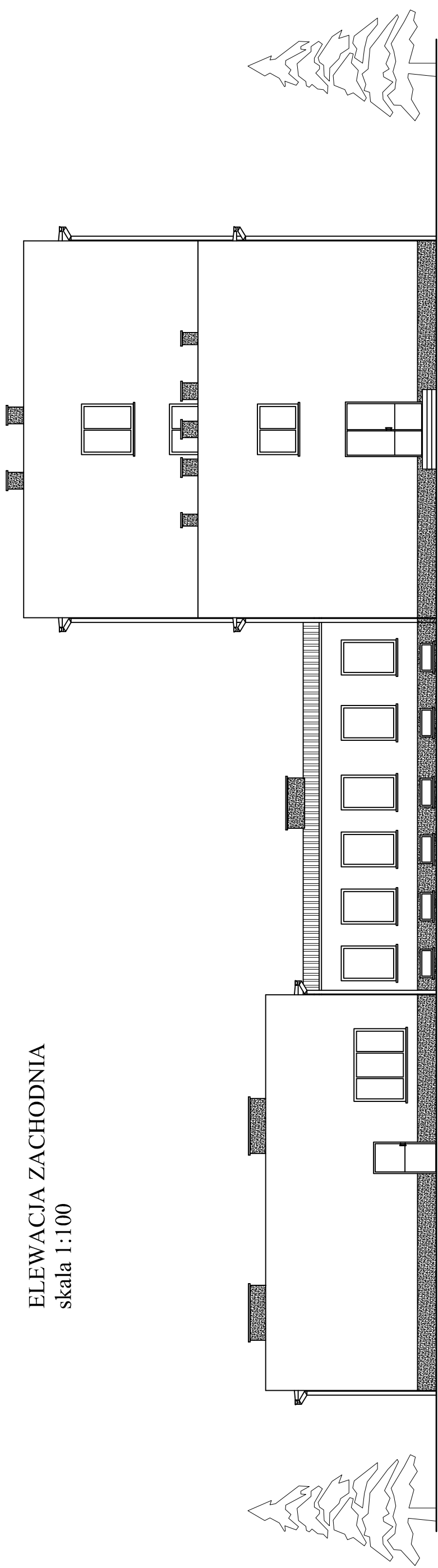


ELEWACJA PÓLNOCNNA
skala 1:100



POWIAT GOSTYNNYNSKI		09-500 GOSTYNNI UL. DMOWSKIEGO 13	
DOCIEPLENIE I REMONT DACHU NA BUDYNKACH POWIATOWEGO ZESPOLU			
PLACÓWEK OPIEKUNCZO - WYCHOWAWCZYCH W GOSTYNNIE.			
GOSTYNNI UL. OZDOWSKIEGO 1A DZ. NR EW. 3244/2.3244/3. 3244/1			
ELEWACJA PÓLNOCNNA		1:100	14
Projektant:		Data:	
mgr inż. Krzysztof Majczak		LOD/0844/POOK/07/07.2012	
mgr inż. Witold Wiechto		LOD/0160/POOK/04/07.2012	

ELEWACJA ZACHODNIA
skala 1:100



Inwestor:

POWIAT GOSTYŃSKI
09-500 GOSTYNIN UL. DŁOWSKIEGO 13

Adres obiektu budowlanego:

DOCIEPLENIE I REMONT DACHU NA BUDYNKACH POWIATOWEGO ZESPOŁU
PLACÓWEK OPIEKUNICZO - WYCHOWAWCZYCH W GOSTYNINIE.
GOSTYNIN UL. OZDOWSKIEGO 1A DZ. NR EW. 3244/2.3244/3. 3244/1

Nazwa budynku:

ELEWACJA ZACHODNIA

Skala:

1:100

15

Symbolicznym
numerem:

LOD/0844/POOK/07

Data:

07.2012

Projekt:

mgr inż. Krzysztof Majczak

07.2012

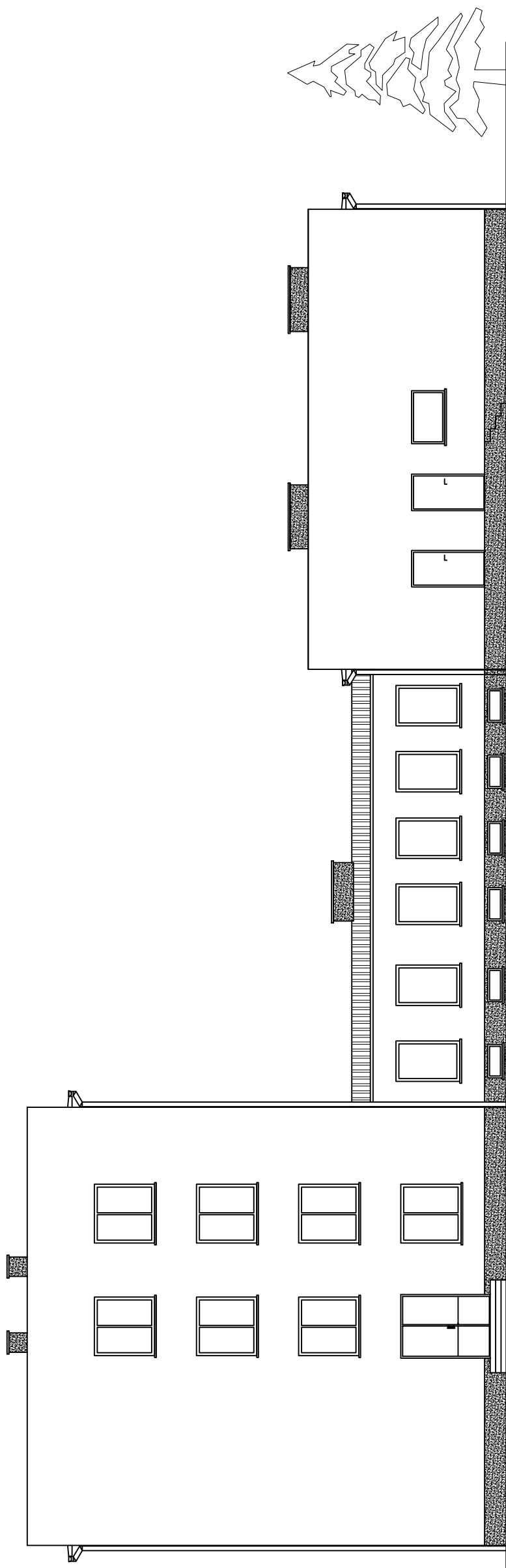
Projekt:

mgr inż. Witold Witechno

07.2012

Projekt:

ELEWACJA WSCHODNIA
skala 1:100



Powiat Gostyniński	
09-500 GOSTYNIN UL. DŁOWSKIEGO 13	
Adres obiektu budowlanego	
DOCIEPLENIE I REMONT DACHU NA BUDYNKACH POWIATOWEGO ZESPOŁU	
PLACÓWEK OPIEKUNICZO - WYCHOWAWCZYCH W GOSTYNINIE.	
GOSTYNIN UL. OZDOWSKIEGO 1A DZ. NR EW. 3244/2.3244/3. 3244/1	
Nazwa obiektu	
ELEWACJA WSCHODNIA	Skala: 1:100
Numer rysunku: 16	
Projektant	
mgr inż. Krzysztof Majczak	Data: 07.2012
Sygnatura i data	
LOD/0844/POOK/07	
Data: 07.2012	
Sygnatura i data	
LOD/0160/POOK/04	
Data: 07.2012	