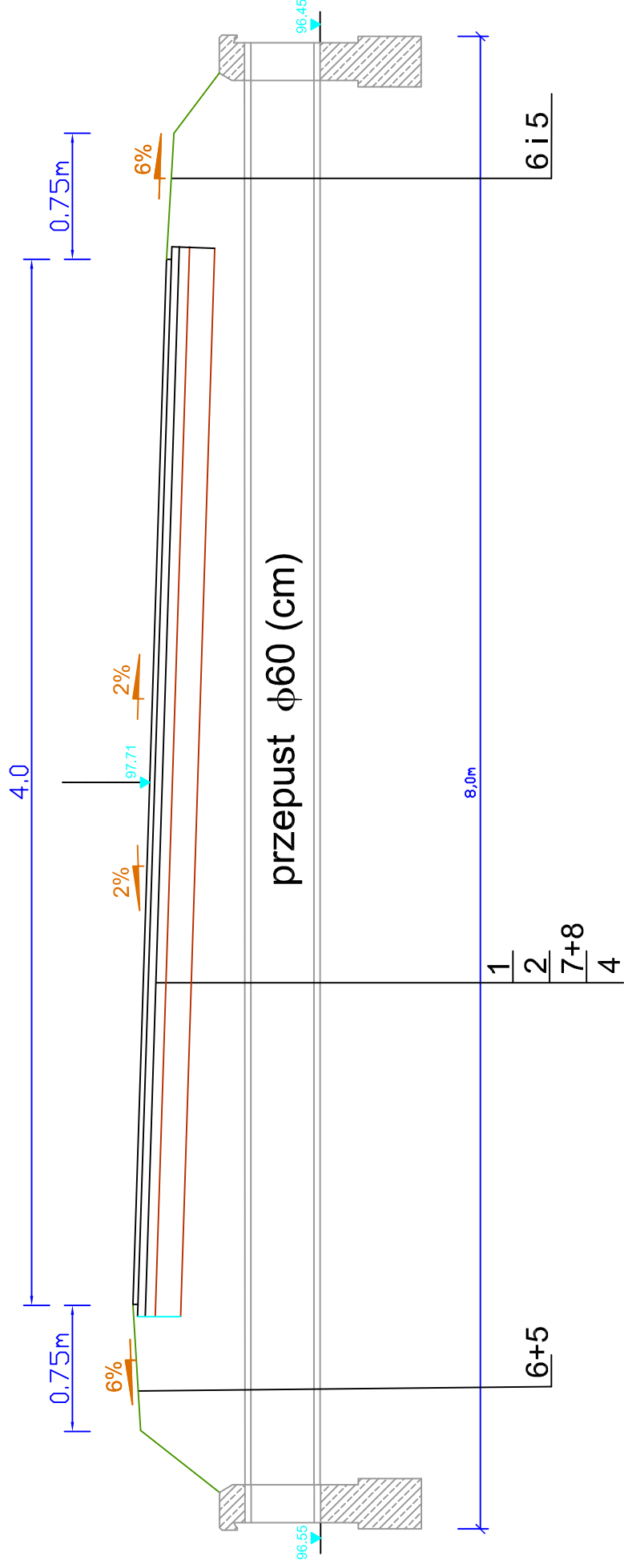
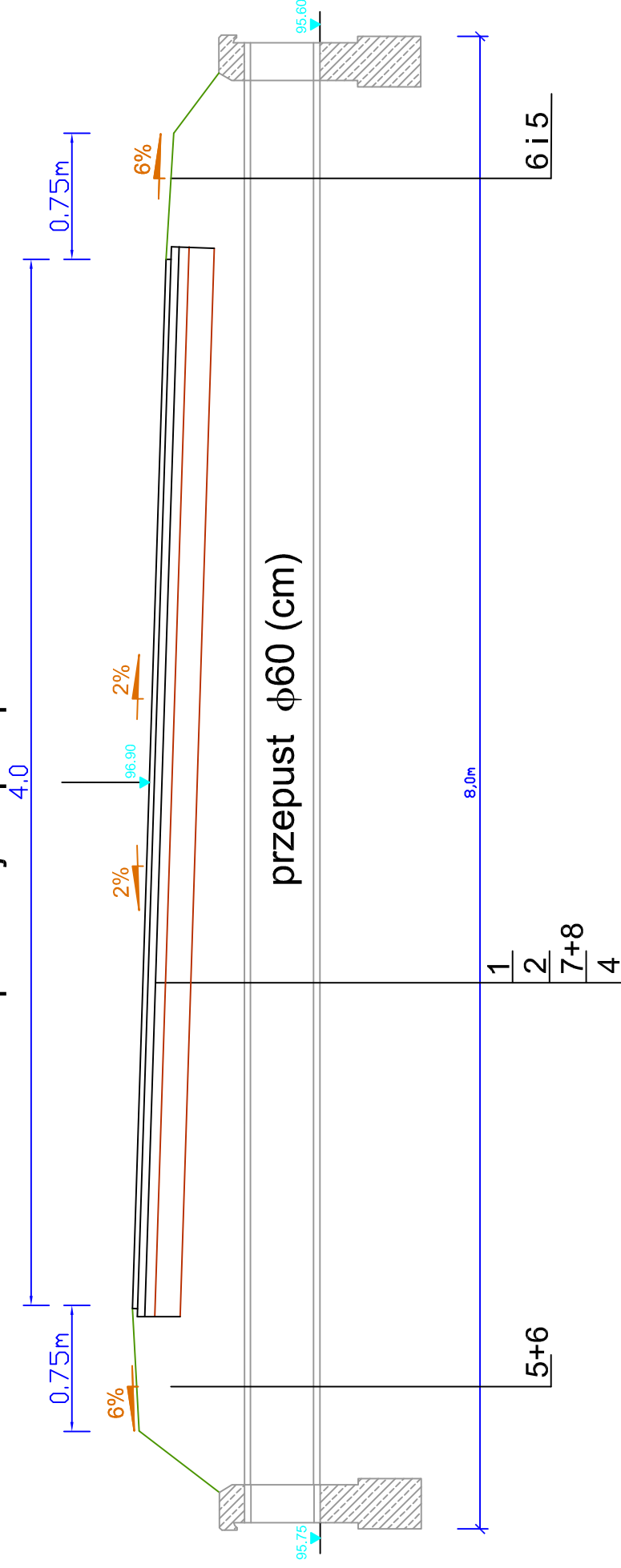


Odcinek 4+099 - 4+974
przekrój na przepięcie km 4+447



Odcinek 4+099 - 4+974
przekrój na przepięcie 4+840



Usługi Projektowe SC F. Rytwiński, L. Rytwińska-Nowak		NR UMOWY	
OBIEKT	Przebudowa drogi pow. nr 1416W w miejsc. Legarda i Gašno gm. Gostynin	BRANŻA drog.	
ZAMAWIAJĄCY	ZDP Gostynin	SKALA 1:50	
NAZWA RYSUNKU	Przekroje na przepięściach	DATA	10.2009
OPRACOWAŁ	Krzysztof Rytwiński	NR UPR	SPECJALNOŚĆ
PROJEKTOWAŁ	inż. Franciszek Rytwiński	148/88	drogi
SPRAWDZIŁ	mgr inż. Zenobia Skutnik	46/91	drogi
			NR RYS. 3.1