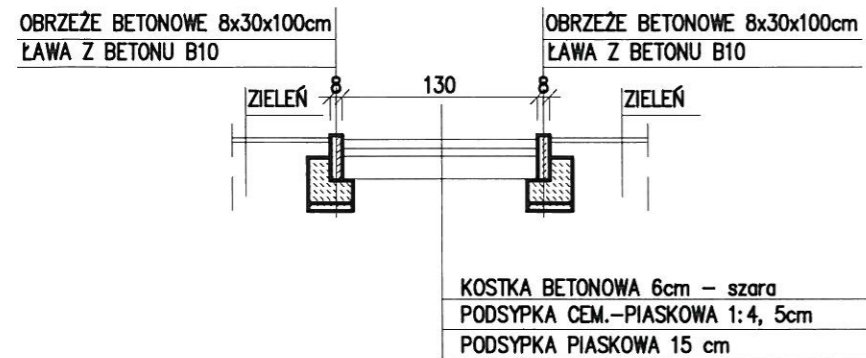
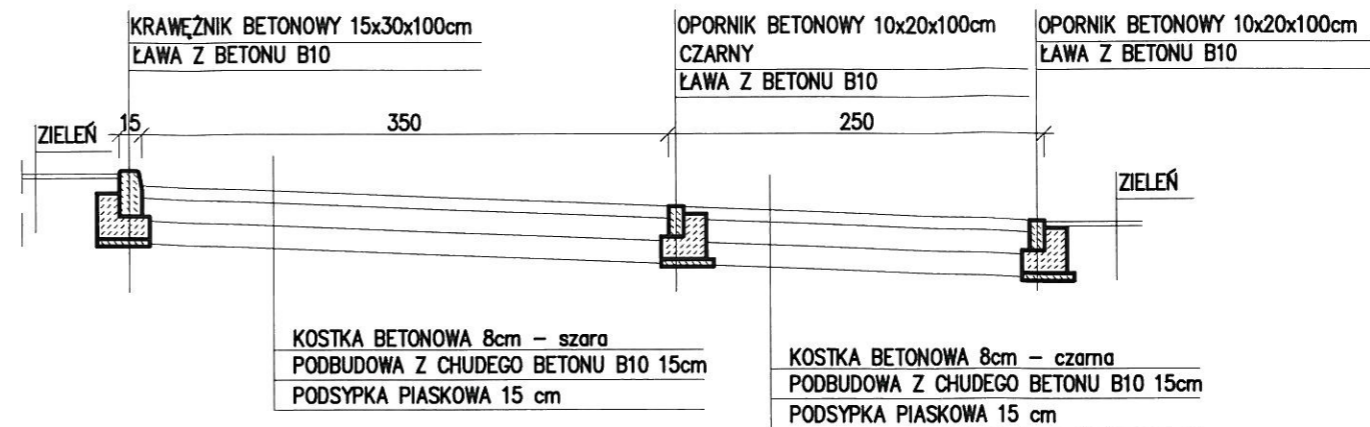


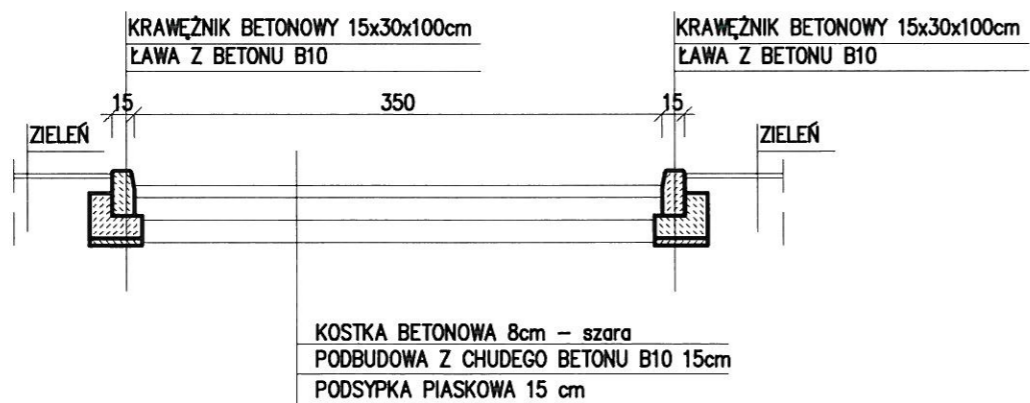
PRZEKRÓJ A-A



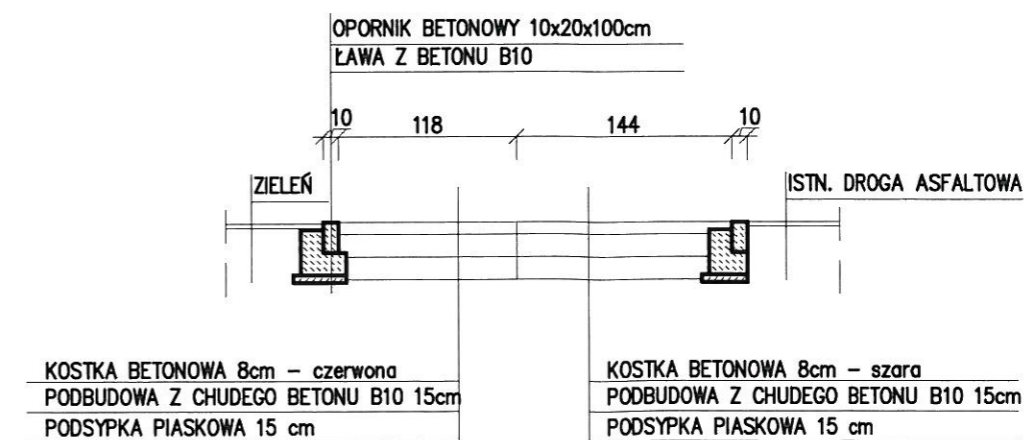
PRZEKRÓJ D-D



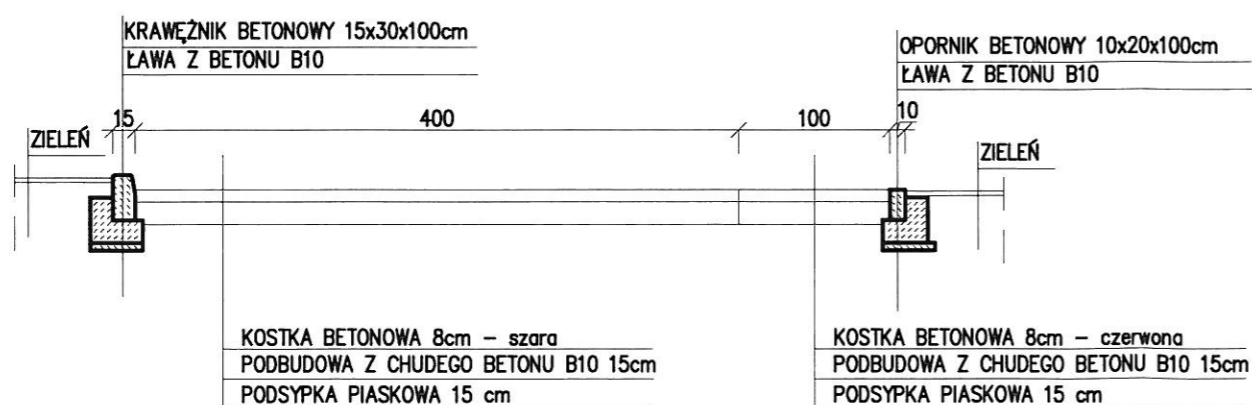
PRZEKRÓJ B-B



PRZEKRÓJ E-E



PRZEKRÓJ C-C



TOMASZ BIESZKOWSKI
mgr inż. Katowice
inż. architektura i urbanistyka
ul. bud. M.2/0159/PWOK/03