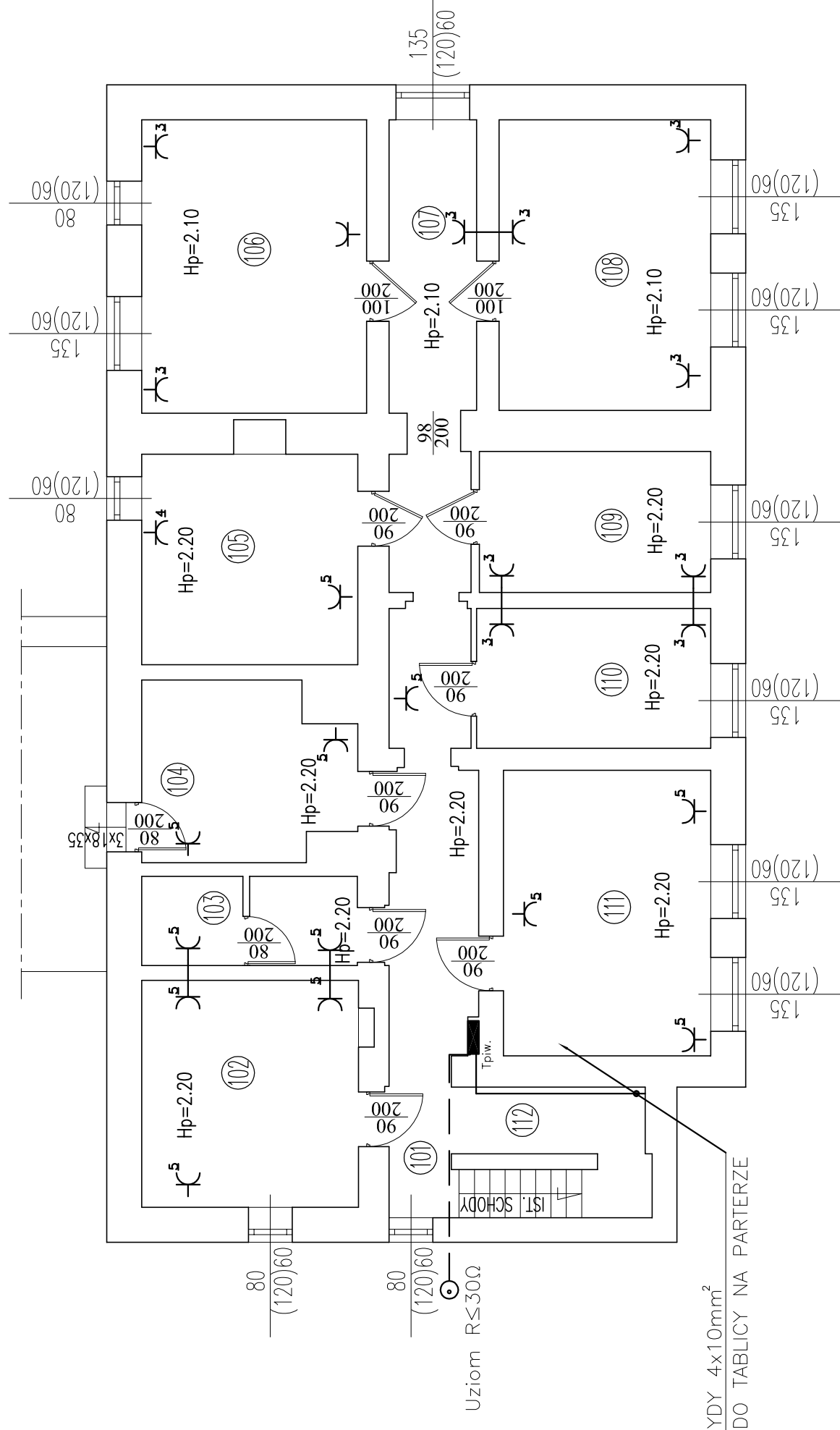


RZUT PIWNICY

skala 1:100

Oznaczenia:

 Gniazdo
 230V+N+PE
 p/t 10/16A



ZESTAWIENIE POMIESZCZEŃ PIWNICA

Numer	Opis	Posadzka	Powierzchnia
101	KORYTARZ	GRES	19,86
102	POM. GOSPODARCZE	GRES	16,43
103	WC/LAZIENKA	GRES	6,42
104	POM. GOSPODARCZE	GRES	11,84
105	POM. WĘZŁA	GRES	15,21
106	POM. MAGAZYNOWE	GRES	22,03
107	KORYTARZ	GRES	8,54
108	POM. MAGAZYNOWE	GRES	20,55

ZESTAWIENIE POMIESZCZEŃ PIWNICA

Numer	Opis	Posadzka	Powierzchnia
109	POM. MAGAZYNOWE	GRES	10,91
110	POM. MAGAZYNOWE	GRES	10,96
111	POM. MAGAZYNOWE	GRES	19,78
112	POM. MAGAZYNOWE	GRES	5,30
SUMA ŁĄCZNA (m ²)			167,83

Investor:

STAROSTWO POWIATOWE W GOSTYNIŃIE
 09-500 GOSTYŃIN UL. DMOWSKIEGO 13

Adres obiektu budowlanego:

Remont pomieszczeń piwnicznych wraz z odwodnieniem i izolacją ścian budynku
 Starostwa Powiatowego w Gostyninie przy ul. Dmowskiego 13

Nazwa rysunku:

Skala:

INSTALACJA GNIAZD WTYKOWYCH

1:100

1E

Imię i nazwisko projektanta:

Specjalność i numer uprawnień:

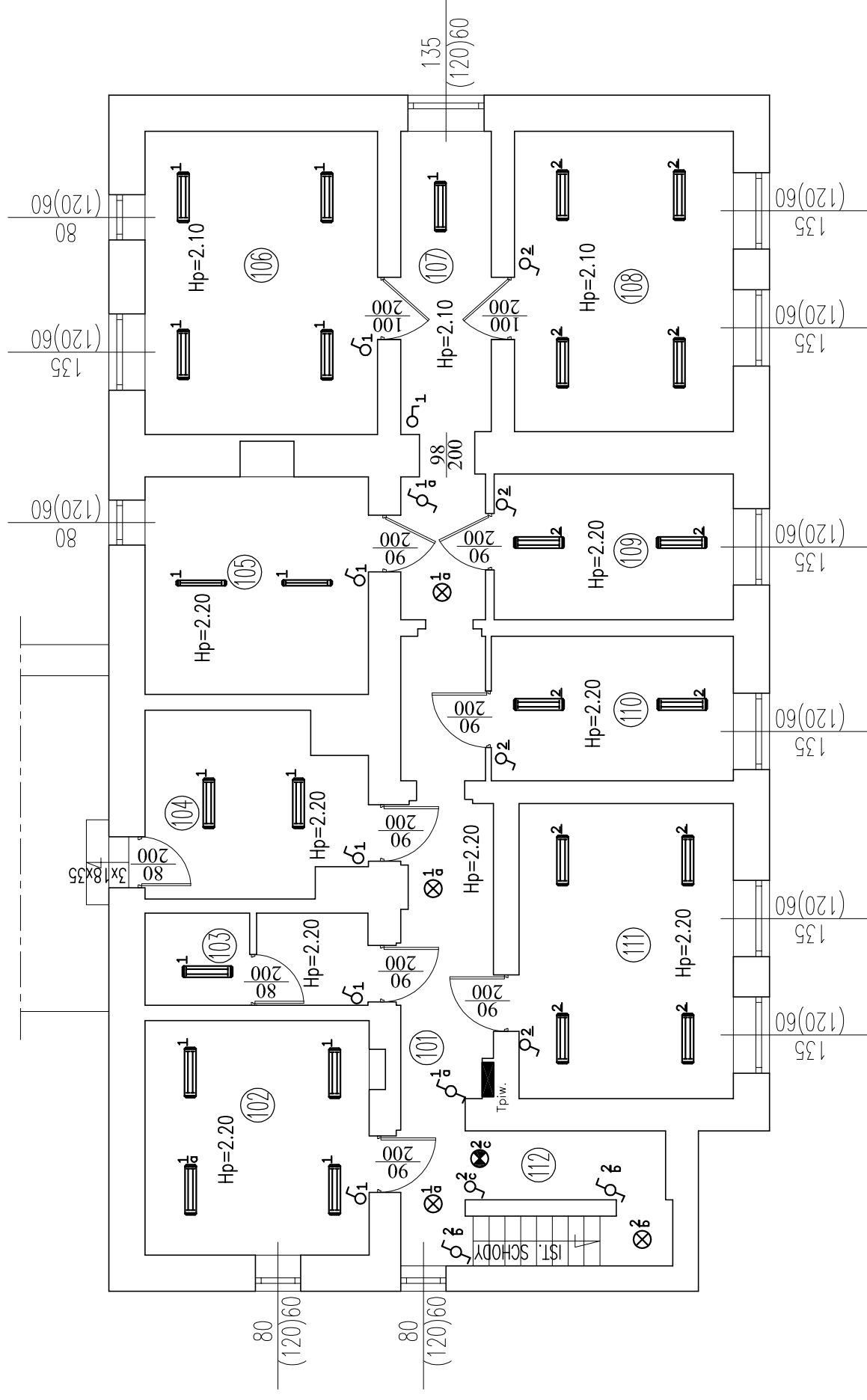
Data:

Podpis:

Henryk Kopczyński upr. 68/89

RZUT PIWNICY

skala 1:100



Oznaczenia:

- -
 -
 -
 -
 -
- nr obwodu wg. schematu ideowego
np 1 a relacja: wyf. - oprawa

ZESTAWIENIE POMIESZCZEŃ PIWNICA

Numer	Opis	Posadzka	Powierzchnia
101	KORYTARZ	GRES	19,86
102	POM. GOSPODARCZE	GRES	16,43
103	WC/ŁAZIENKA	GRES	6,42
104	POM. GOSPODARCZE	GRES	11,84
105	POM. WĘZŁA	GRES	15,21
106	POM. MAGAZYNOWE	GRES	22,03
107	KORYTARZ	GRES	8,54
108	POM. MAGAZYNOWE	GRES	20,55

ZESTAWIENIE POMIESZCZEŃ PIWNICA

Numer	Opis	Posadzka	Powierzchnia
109	POM. MAGAZYNOWE	GRES	10,91
110	POM. MAGAZYNOWE	GRES	10,96
111	POM. MAGAZYNOWE	GRES	19,78
112	POM. MAGAZYNOWE	GRES	5,30
SUMA ŁĄCZNA (m2)			167,83

Investor:

STAROSTWO POWIATOWE W GOSTYNIŃIE
09-500 GOSTYŃIN UL. DMOWSKIEGO 13

Adres obiektu budowlanego:

Remont pomieszczeń piwnicznych wraz z odwodnieniem i izolacją ścian budynku Starostwa Powiatowego w Gostyninie przy ul. Dmowskiego 13

Nazwa rysunku: Skala: Numer rysunku:

INSTALACJA OŚWIETLENIA

1:100

2E

Imię i nazwisko projektanta:

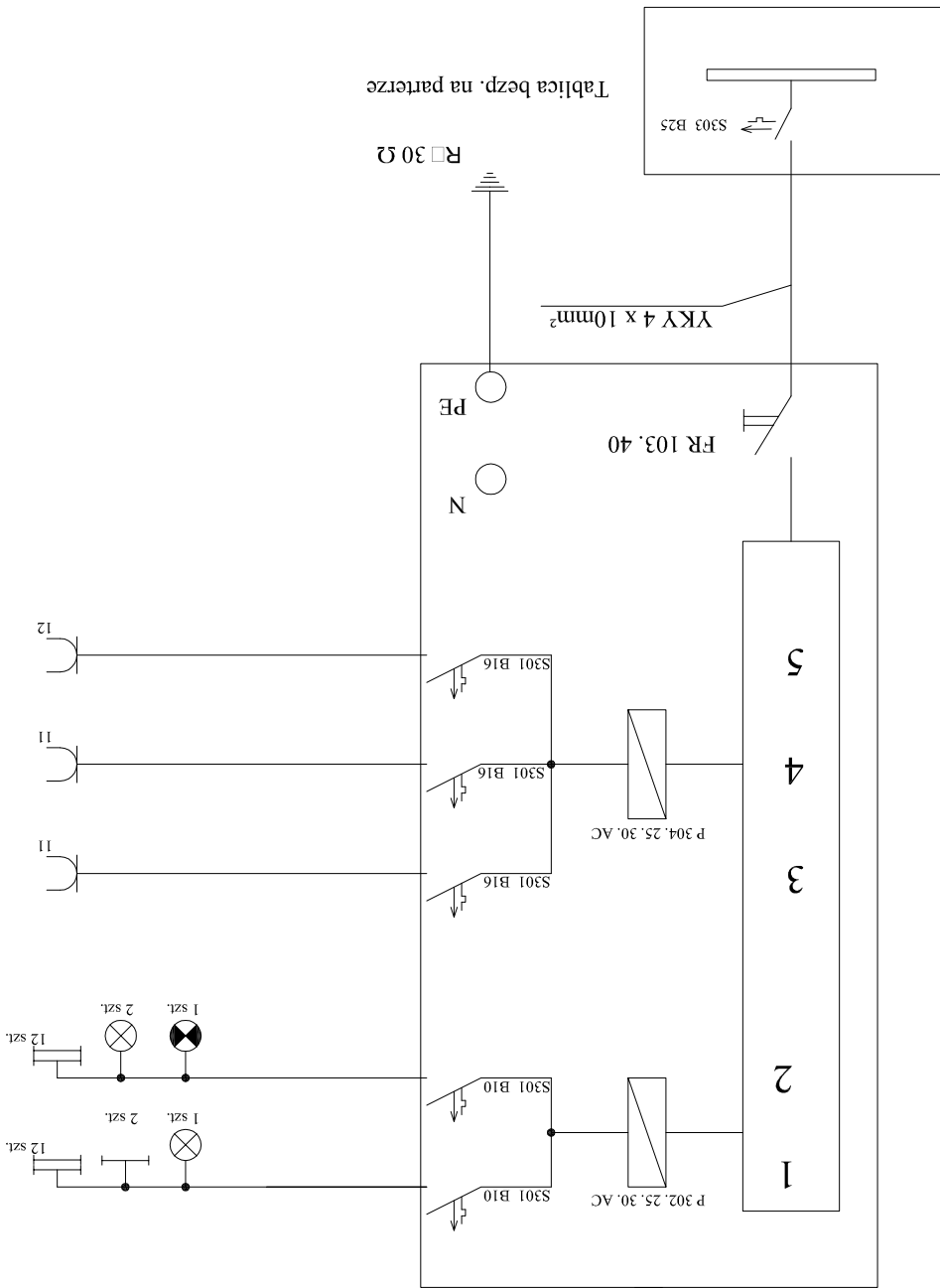
Specjalność i numer uprawnień:

Data:

Podpis:

Henryk Koczyński upr. 68/89

Typ.



Ochrona przeciwporażeniowa - szybkie wyłączenie zasilania.

Inwestor:		STAROSTWO POWIATOWE W GOSTYNINIE 09-500 GOSTYNIN UL. DMOWSKIEGO 13 Adres obiektu budowlanego:	
Nazwa rysunku:		SCHEMAT IDEOWY	
Specjalność i numer uprawnień:		Imię i nazwisko projektanta:	
Data:		Podpis:	
09.2008		3E	
Numer rysunku:		09/2008	

Henryk Kopyński upr. 68/89

ERROR: syntaxerror
OFFENDING COMMAND: --nostringval--

STACK:

/Title
()
/Subject
(D:20090702103510+02'00')
/ModDate
()
/Keywords
(PDFCreator Version 0.9.5)
/Creator
(D:20090702103510+02'00')
/CreationDate
(Krzysztof Majteczak)
/Author
-mark-